

Cassette 500 (projects)

Optimyst® | 230 V / 50 Hz | 220 watts



Imaginez la cheminée parfaite. Mais oubliez la ventilation et la chaleur, car les flammes sont faites de vapeur d'eau pure et de lumière LED. Des flammes que vous pouvez atteindre et toucher. Les modèles révolutionnaires de cassettes Optimyst® redéfinissent le foyer électrique et vous permettent d'ajouter une caractéristique de feu spectaculaire à n'importe quel espace, avec un réalisme époustouflant. Cette version Projects exclut même le besoin d'un remplissage périodique d'eau grâce à sa connexion permanente d'eau. Prêt à être combiné et connecté à une Cassette 1000 Projects.

- Convient aux projets d'installation et conçu pour s'intégrer dans un cadre ou une cheminée sur mesure
- Se connecte à une arrivée d'eau principale, aucun remplissage manuel nécessaire
- Connexion IEC à montage rapide pour un foyer de n'importe quelle longueur
- Module sonore avec crépitement des flammes réglable
- Jeu de bûches disponible en accessoire



ACCESSOIRES

Logset 500

Réf. d'article 219920
Code EAN 8716412219924



ACCESSOIRES

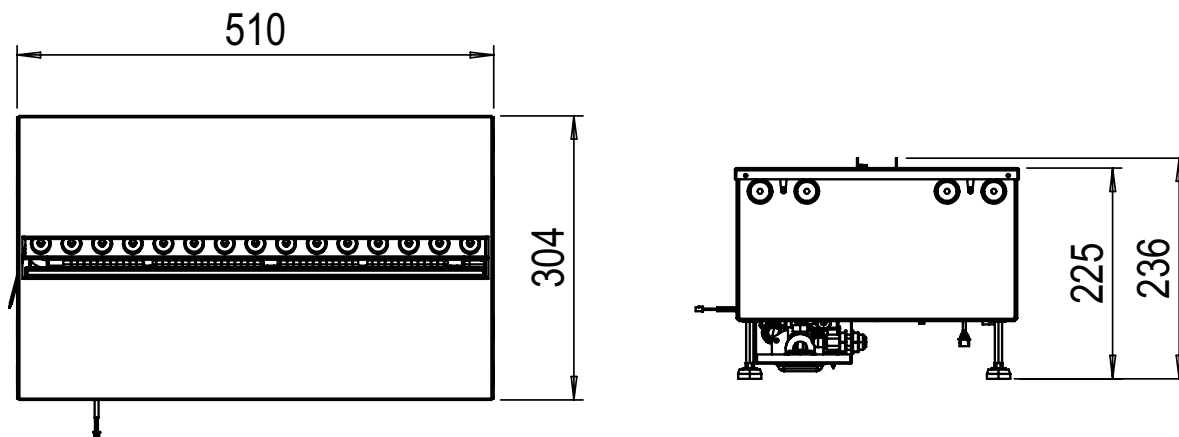
Logset 500L

Réf. d'article 206367
Code EAN 5011139206367

Cassette 500 (projects)

Dimensions

Toutes les dimensions sont en mm



Toutes les cassettes doivent disposer d'une ventilation adéquate pour une expérience optimale du feu.
Pour obtenir des conseils, veuillez lire les manuels ou visiter le site www.dimplex-fires.eu

		Cassette 500 projects
Caractéristiques générales	Système de feu	Optimyst®
	Référence d'article	211439
	Code EAN	5011139211439
	Modèle	Série Cassette
	Vue sur le feu	4 faces
	Couleur	Noir
	Décoration / lit de combustion	Plaque métallique
Dimensions du produit	Dimensions vue sur le feu (LxH)	49 x 20 cm
	Dimensions externes LxHxP	51 x 30 x 23 cm
Caractéristiques	Production de chaleur	Non
	Thermostat	Non
	Télécommande	Oui
	Contrôle manuel possible sur le foyer oui / non	Oui
	Module d'éclairage	LED
	Module sonore	Oui
	Réglages effets couleur	-
Consommation électrique	Réglage de chauffe 1 en W	-
	Réglage de chauffe 2 en W	-
	Fonctionnement flamme seule en W	220 W
	Consommation max.	220 W
Tension	Tension / Fréquence électrique	230 V / 50 Hz
Spécifications	Poids du produit en kg	11
	Longueur du cordon	1,5 m
	Garantie	2 ans

Clause de non-responsabilité

Le plus grand soin a été apporté à la composition de la présente publication. Toutefois, les informations données peuvent s'avérer inexactes ou avoir été entre-temps modifiées ou complétées. Publiée sous réserve de toutes modifications intermédiaires. Glen Dimplex décline toute responsabilité pour les conséquences éventuelles découlant d'actes, de décisions ou de résultats exclusivement fondés sur les informations présentées dans la présente publication.