

Cassette 500 (Projects)

Optimyst® | 230V/50Hz | 220 Watt



Stel je de perfecte haard eens voor. Maar dan zonder ventilatie en warmte, omdat de vlammen zijn gemaakt van pure waternevel en LED-licht. Vlammen die je gewoon kunt aanraken. De revolutionaire Optimyst® Cassette modellen herdefiniëren de elektrische haard en stellen je in staat om aan elke ruimte een prachtig realistisch vuurbeeld toe te voegen. Bij deze Projects versie hoeft zelfs niet af en toe water te worden bijgevuld dankzij de vaste wateraansluiting. Je kunt hem combineren met en koppelen aan een Cassette 1000 Projects.

- Geschikt voor installatieprojecten en ontworpen voor plaatsing in een op maat gemaakt frame of een maatwerkhaard
- Aansluiting op de waterleiding, handmatig bijvullen niet nodig
- Quick-fit IEC (ketel) aansluiting voor een individuele haard van elke gewenste lengte
- Geluidseffecten van knapperende houtblokken met een verstelbaar volume
- Houtset verkrijgbaar als accessoire



ACCESSOIRES

Logset 500

Art.nr. 219920
EAN-code 8716412219924



ACCESSOIRES

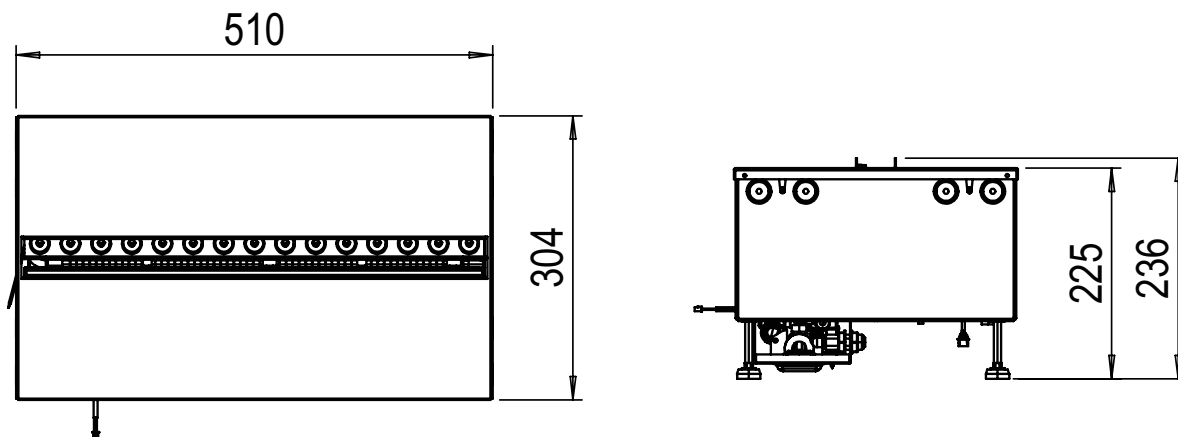
Logset 500L

Art.nr. 206367
EAN-code 5011139206367

Cassette 500 (Projects)

Afmetingen

Alle afmetingen zijn in mm



Alle cassettes moeten beschikken over adequate ventilatie voor een optimale vuurervaring.
Lees onze handleidingen of ga naar onze website www.dimplex-fires.eu voor advies.

		Cassette 500 Projects
Algemene specificaties	Vuursysteem	Optimyst®
	Artikelnummer	211439
	EAN-code	5011139211439
	Model	Cassette-serie
	Zicht op het vuur	4-zijdig
	Kleur	Zwart
	Decoratie / vuurbed	Metaalplaat
Productafmeting	Vuurbeeld (BxH)	49 x 20 cm
	Buitenmaten BxHxD	51 x 30 x 23 cm
Functies	Warmteafgifte	Nee
	Thermostaat	Nee
	Afstandsbediening	Ja
	Handmatige bediening direct bij de haard mogelijk ja / nee	Ja
	Lampmodule	LED
	Geluidsmodule	Ja
	Instellingen kleureffecten	Nee
Verbruik	Warmte-instelling 1 in W	-
	Warmte-instelling 2 in W	-
	Alleen vlamwerking	220W
	Max. verbruik	220W
Voltage	Spanning/elektrische frequentie	230V/50Hz
Specificaties	Productgewicht in kg	11
	Kabellengte	1,5 m
	Garantie	2 jaar

Disclaimer

We hebben deze publicatie met de grootst mogelijke zorg samengesteld. De informatie in deze publicatie kan echter onjuist worden weergegeven, is mogelijk gewijzigd of aangevuld. Deze publicatie kan worden gewijzigd. Glen Dimplex is niet verantwoordelijk voor de gevolgen van acties, beslissingen of resultaten die uitsluitend zijn gebaseerd op de informatie in deze publicatie.