

# Cassette 500 (projects)

Optimyst® | 230V/50Hz | 220 W



Wyobraź sobie idealny kominek: z płomieniami, które możesz bezpiecznie dotknąć; bez systemów wentylacyjnych i uciążliwego żaru buchającego z paleniska. Wszystko to jest możliwe za sprawą iluzji ognia, która powstaje wskutek podświetlenia mgiełki wodnej diodami LED. Rewolucyjne kasety Optimyst® definiują na nowo kominek elektryczny, umożliwiając stworzenie pełnego dramatyizmu, realistycznego efektu ognia. Wersja „projects” nie wymaga nawet uzupełniania wody, ponieważ podłączona na stałe do instalacji wodociągowej, pobiera ją automatycznie. Modułowa budowa tego modelu pozwala na zestawienie go z kasetami 1000 projects.

- Doskonała do montażu w dowolnego typu obudowie oraz wnękach mebli; zestawienie kilku kaset w linii umożliwia tworzenie niestandardowych projektów
- Automagiczne uzupełnianie wody dzięki podłączeniu do sieci wodociągowej
- Kabel zasilający IEC
- Odgłos trzaskającego w ogniu drewna z możliwością regulacji natężenia dźwięku
- Zestaw polan dostępny jako dodatkowe akcesorium



## AKCESORIA

### Logset 500

Nr katalogowy 219920

Kod EAN 8716412219924



### Logset 500L

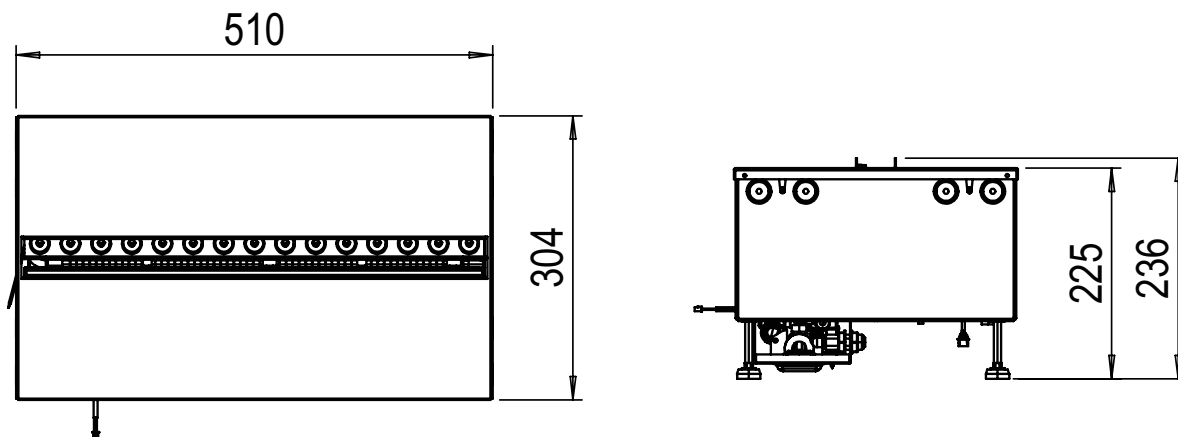
Nr katalogowy 206367

Kod EAN 5011139206367

# Cassette 500 (projects)

## Wymiary zewnętrzne produktu

Wszystkie wymiary podawane są w mm



Przy zabudowie wszystkich kaset kominkowych niezbędne jest pozostawienie odpowiedniego kanału wentylacyjnego w celu zapewnienia urządzeniu właściwego dopływu powietrza. Więcej informacji w instrukcji obsługi.

Cassette 500 projects		
<b>Ogólna specyfikacja</b>	Efekt płomienia	Optimyst®
	Nr katalogowy	211439
	Kod EAN	5011139211439
	Model	Kaseta kominkowa
	Widok na palenisko	4-stronny
	Kolor	Czarny
	Dekoracja paleniska	Metalowe palenisko
<b>Wymiary produktu</b>	Wymiary paleniska (szer. x wys.)	49 x 20 cm
	Wymiary zewnętrzne (szer. x wys. x gł.)	51 x 30 x 23 cm
<b>Szczegółowa specyfikacja</b>	Funkcja grzewcza	Nie
	Termostat	Nie
	Pilot zdalnego sterowania	Tak
	Dodatkowe sterowanie manualne	Tak
	Podświetlenie	LED
	Efekty dźwiękowe	Tak
	Efekty kolorystyczne	Nie
<b>Pobór energii</b>	Grzanie, moc w trybie 1	-
	Grzanie, moc w trybie 2	-
	Zużycie energii przez efekty optyczne	220W
	Maks. zużycie energii	220W
<b>Zasilanie</b>	Napięcie / częstotliwość	230V/50Hz
<b>Informacje dodatkowe</b>	Masa produktu [kg]	11
	Długość kabla zasilającego	1,5 m
	Gwarancja	2 lata

### Zastrzeżenie

Opracowaliśmy tę publikację z najwyższą starannością. Jednak informacje w tej publikacji mogą być fałszywie interpretowane i mogły zostać zmienione lub uzupełnione. Niniejsza publikacja może ulec zmianie. Glen Dimplex nie ponosi odpowiedzialności za konsekwencje działań, decyzji lub wyników opartych wyłącznie na informacjach zawartych w niniejszej publikacji.