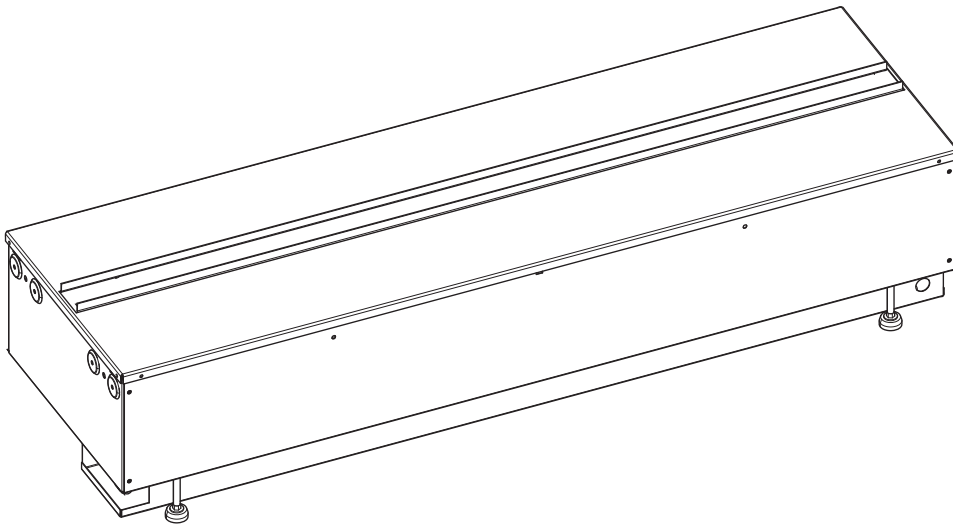


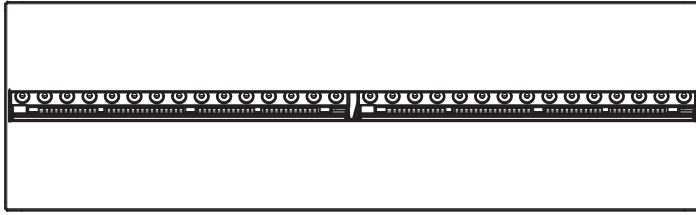
CAS500 Projects



CAS1000 Projects



IT	1
PL	18
ES.....	35



MODEL	DIM 'A'
CAS500	508mm
CAS1000	1017mm

FUEL BED	DIM 'B'
METAL	304mm
LOG	354mm

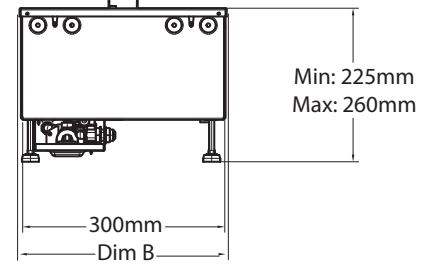
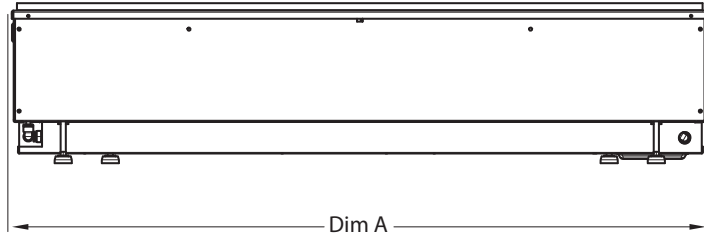


Fig.1

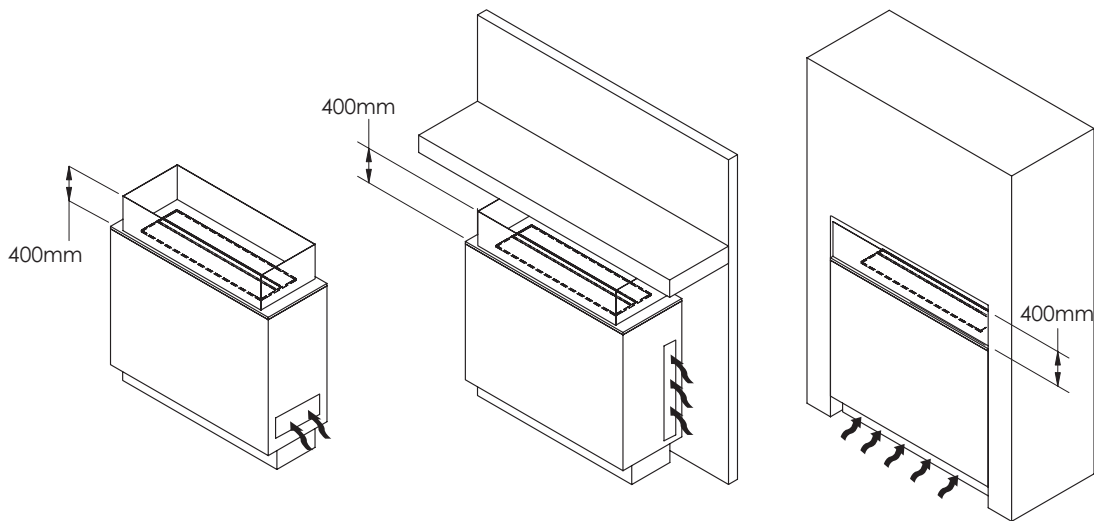
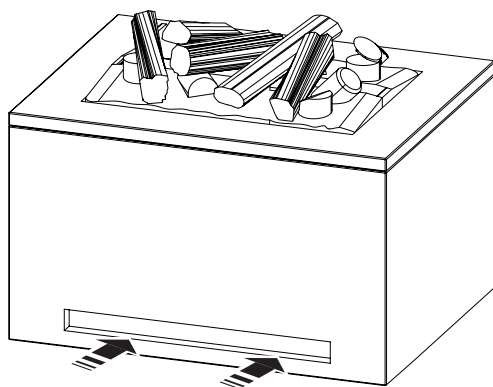
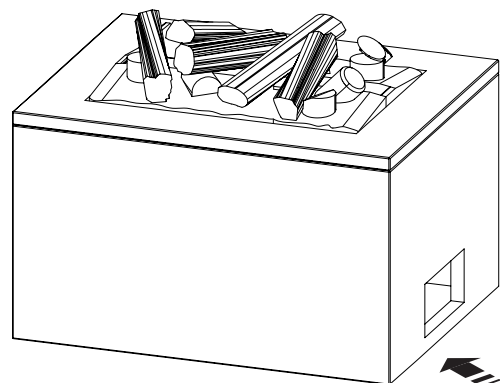


Fig.2

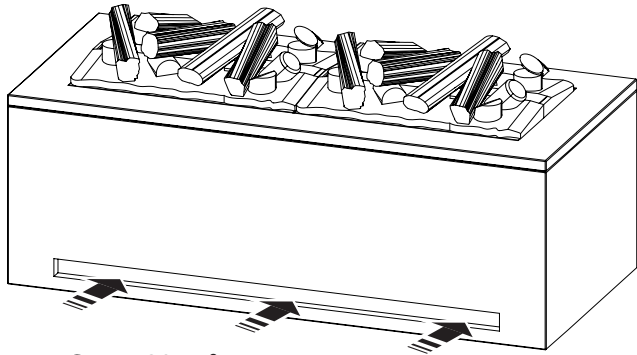


≈ >210cm²
Eg. 42cm x 5cm

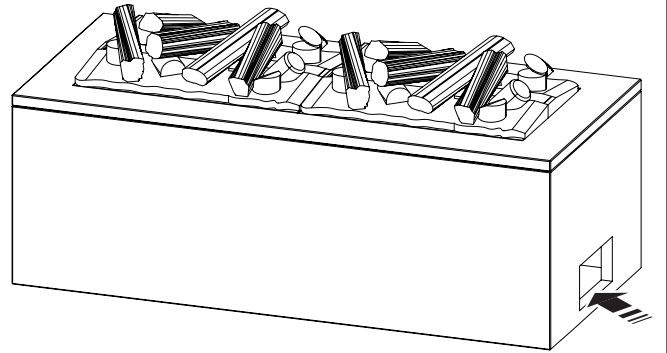


≈ >210cm²
Eg. 14.5cm x 14.5cm

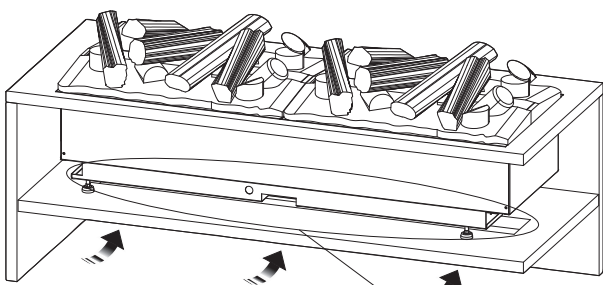
Fig. 3



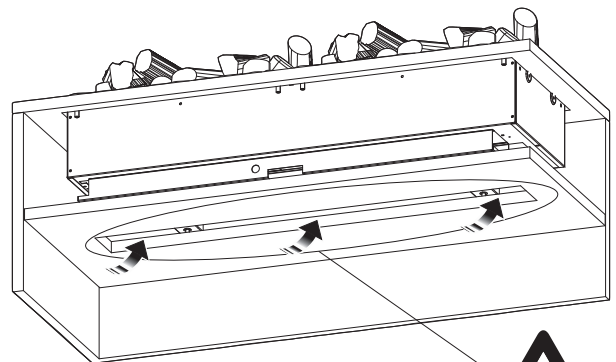
≈ >420cm²
Eg. 84cm x 5cm



≈ >420cm²
Eg. 20.5cm x 20.5cm



≈ >420cm²
Eg. 84cm x 5cm



≈ >420cm²
Eg. 84cm x 5cm



Fig.4

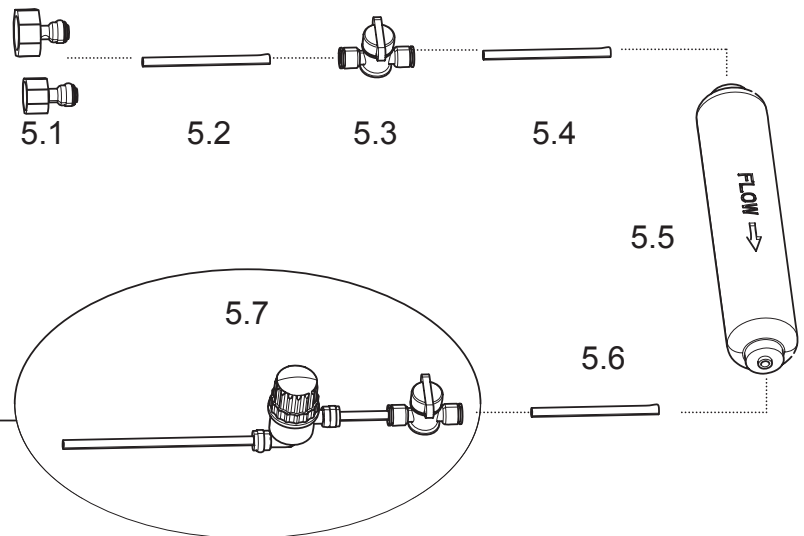
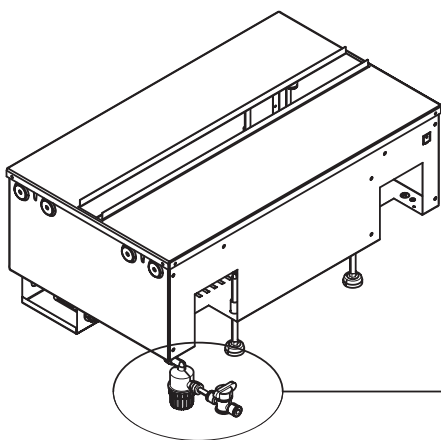


Fig.5

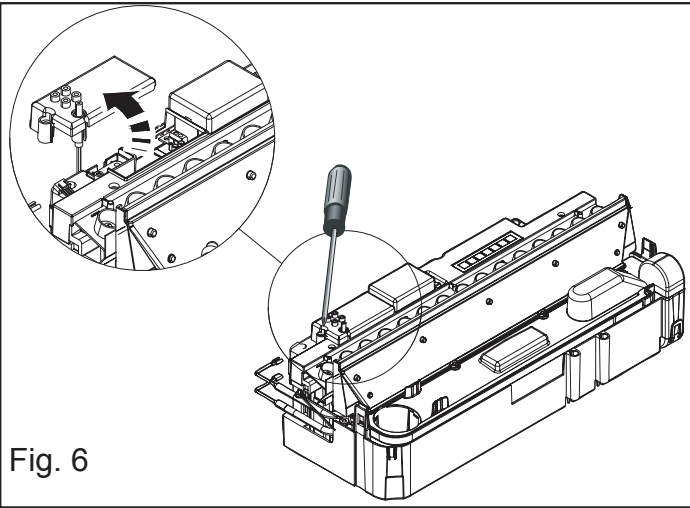


Fig. 6

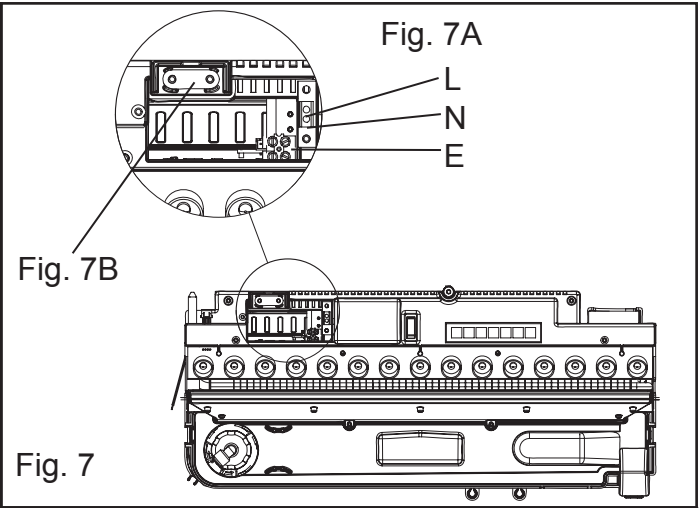


Fig. 7

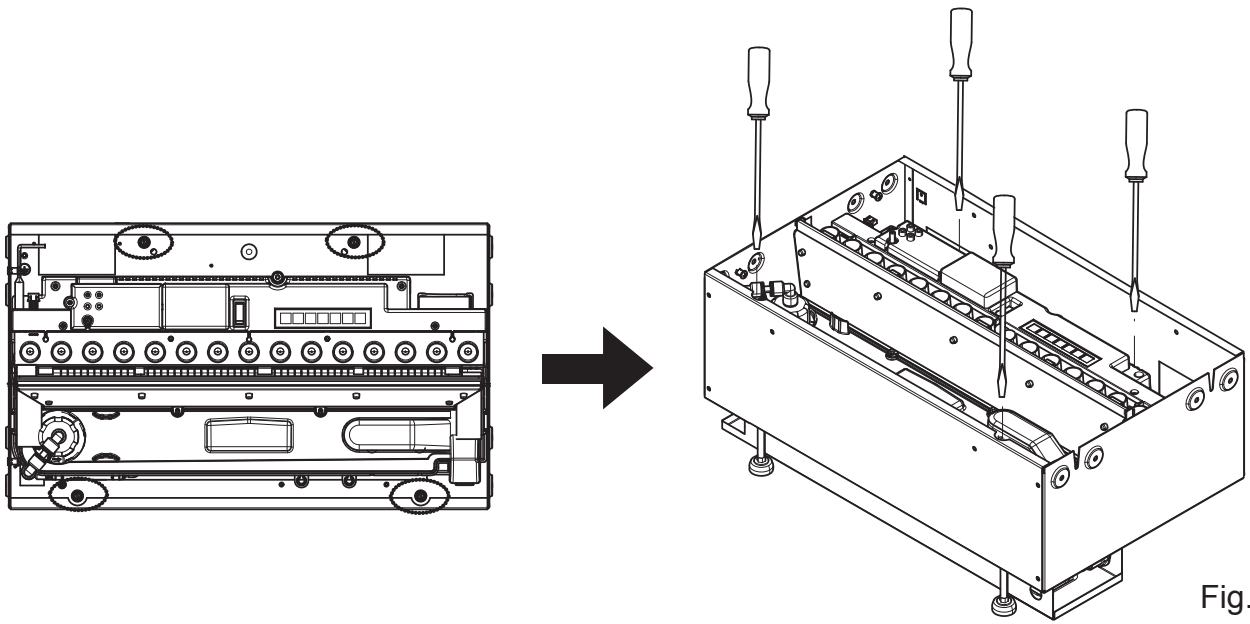


Fig. 8

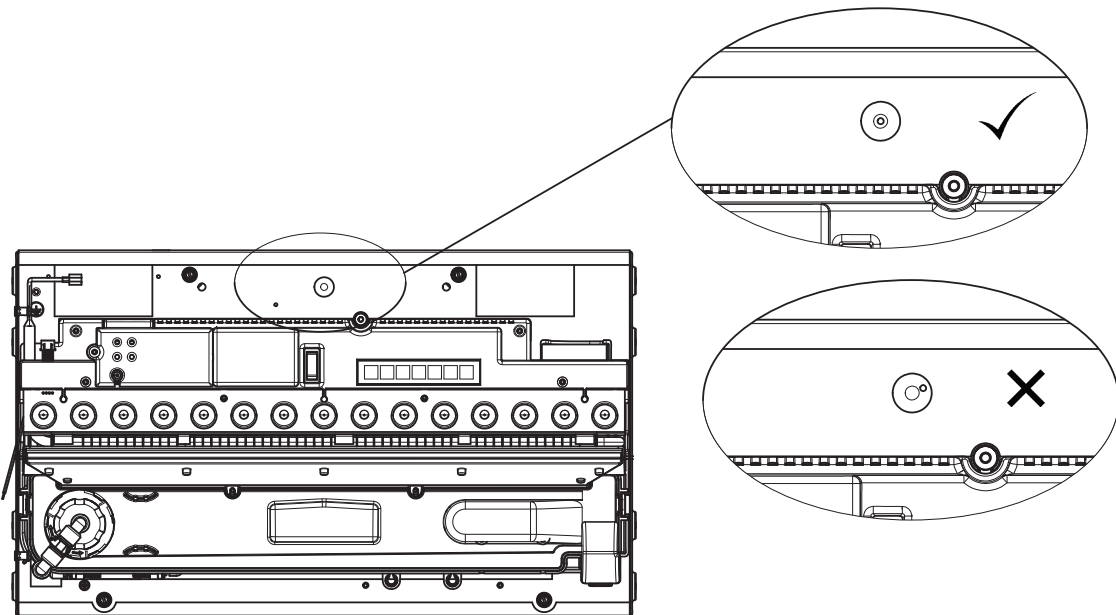
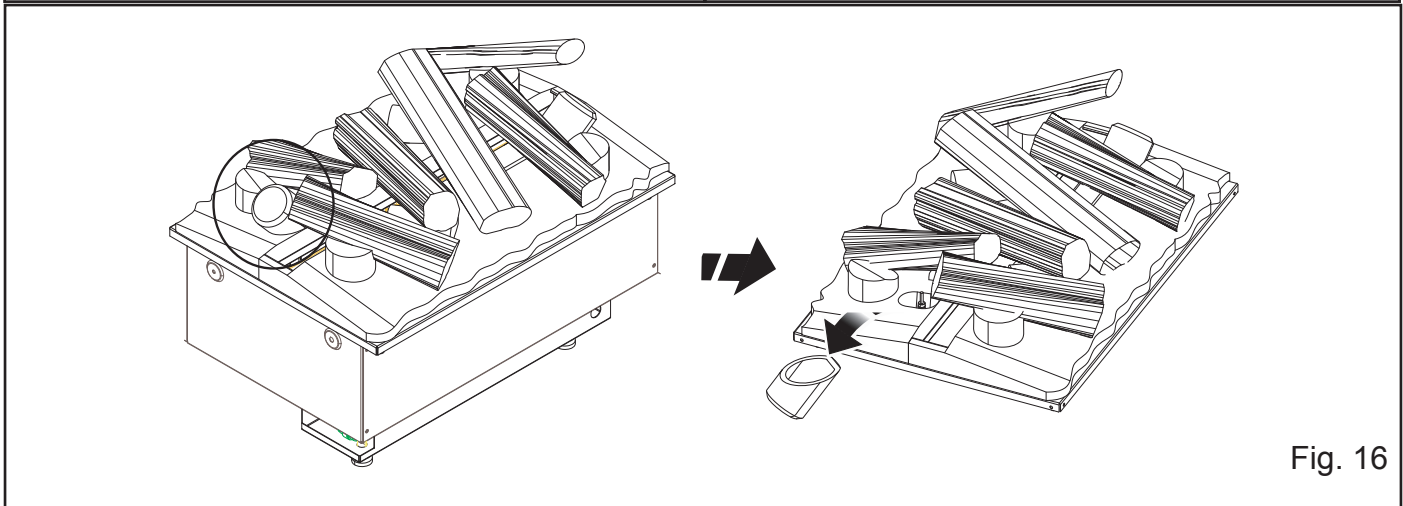
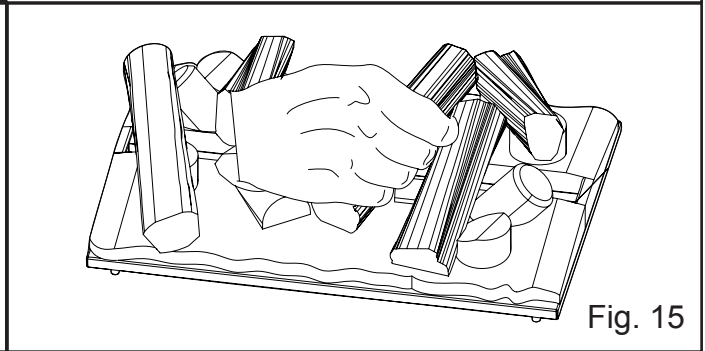
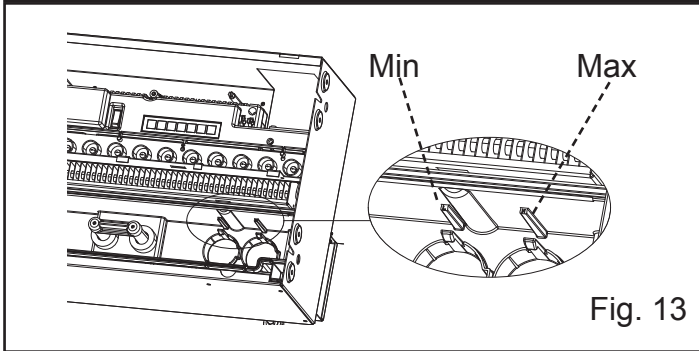
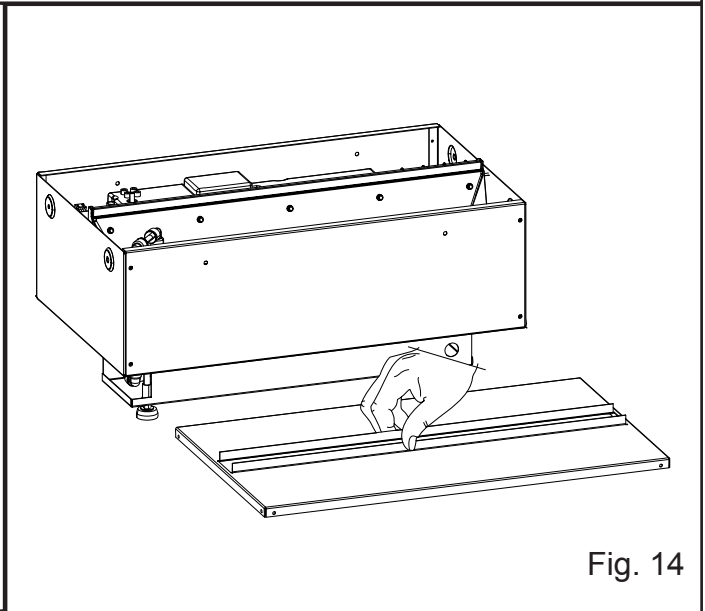
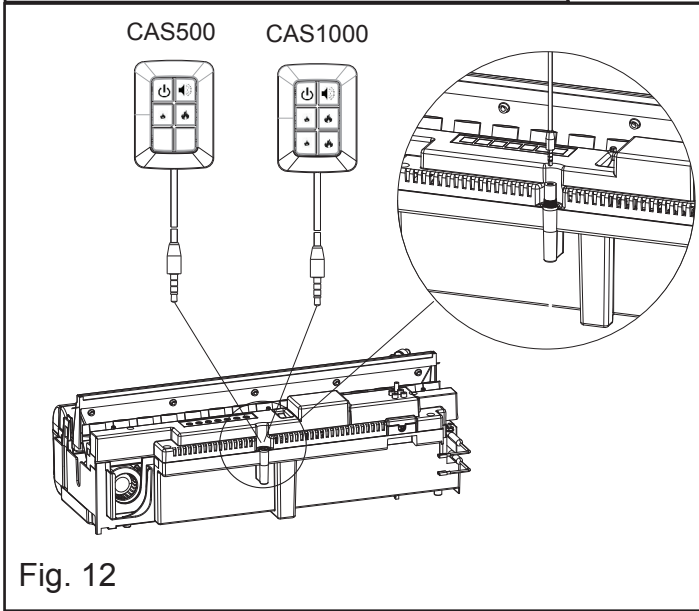
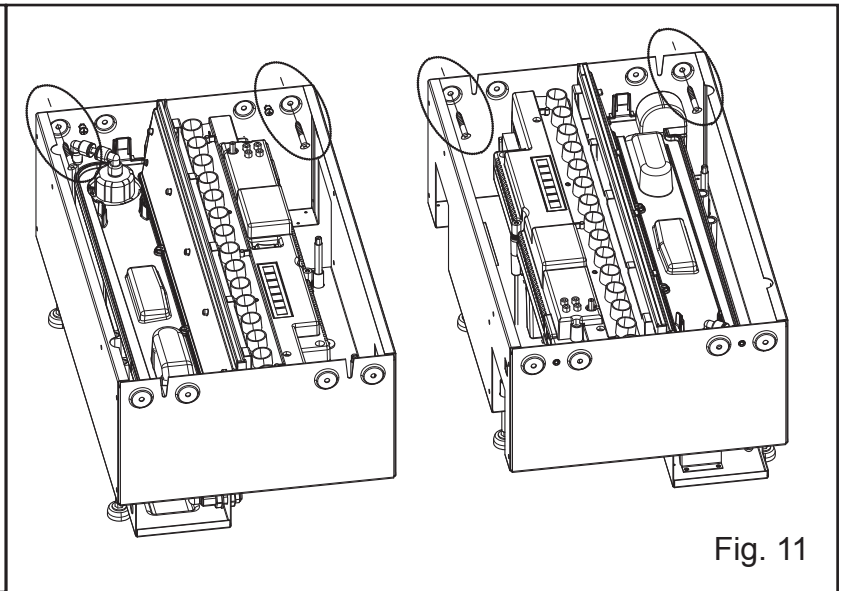
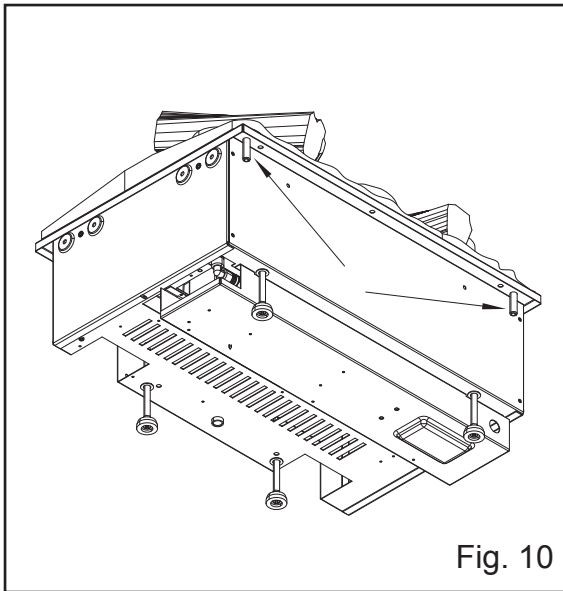


Fig. 9



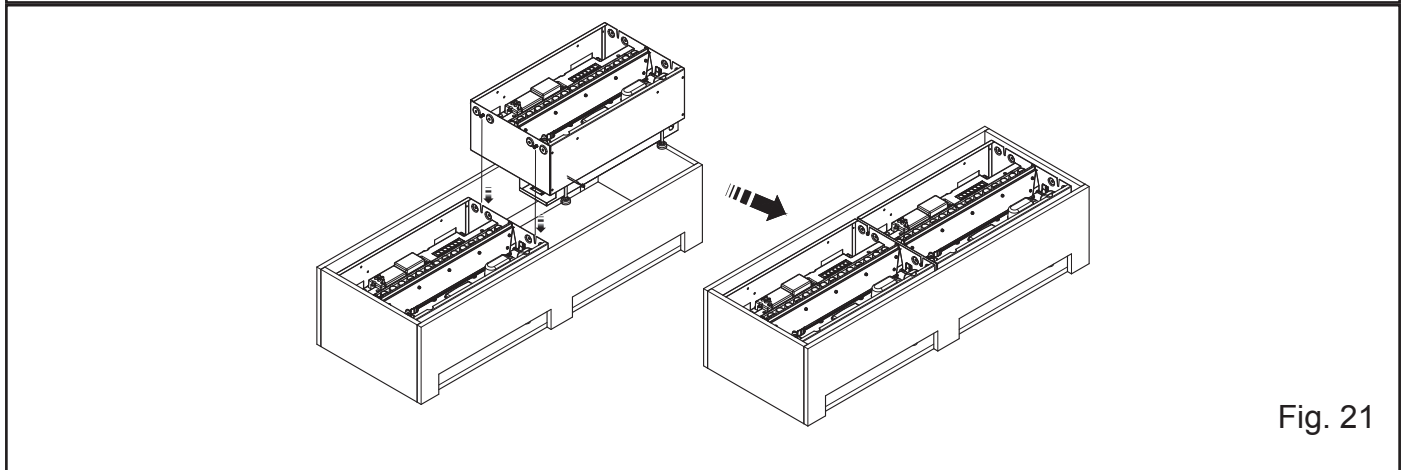
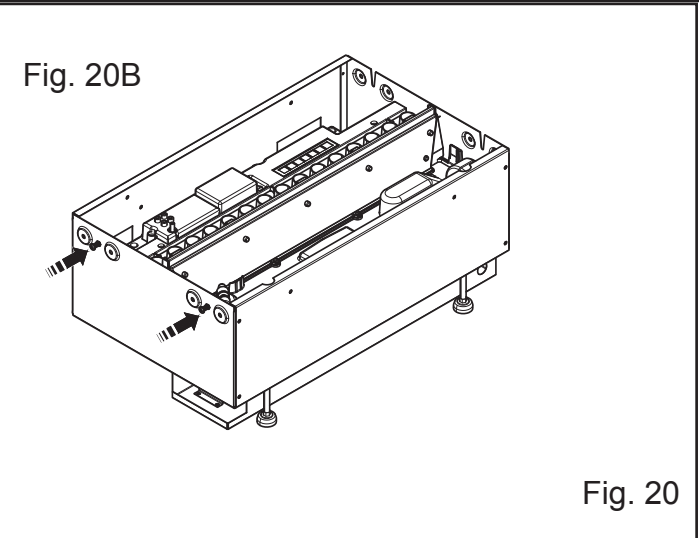
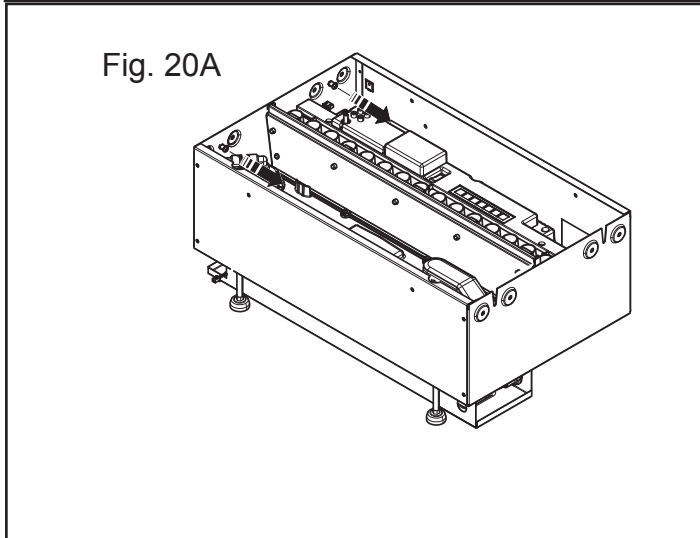
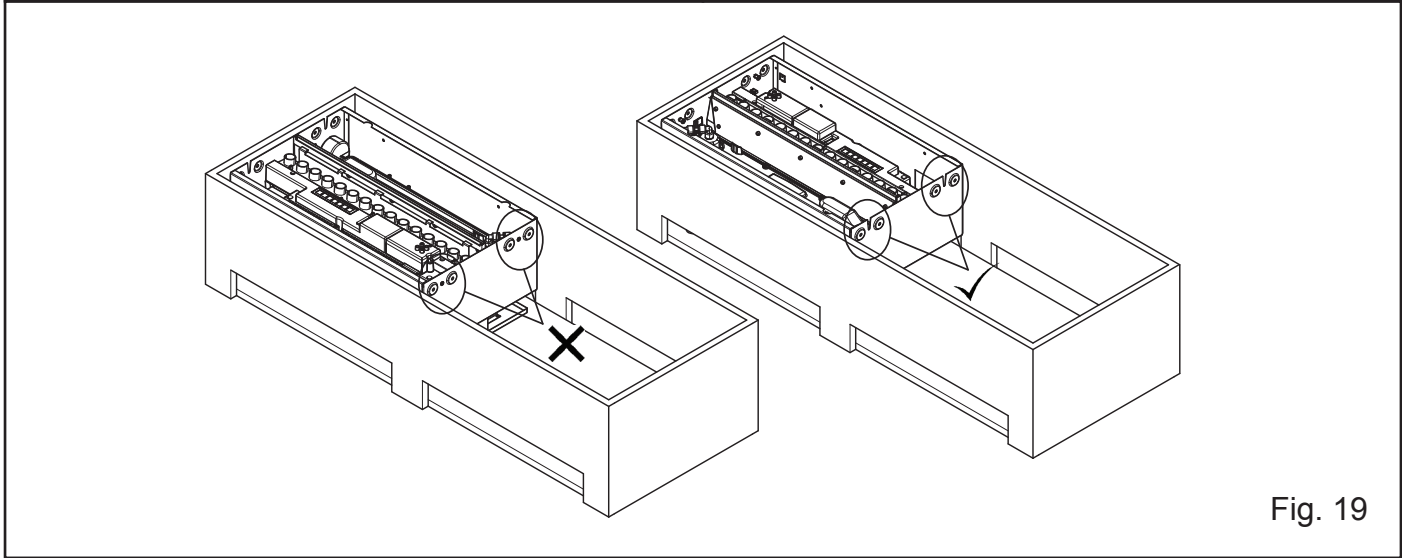
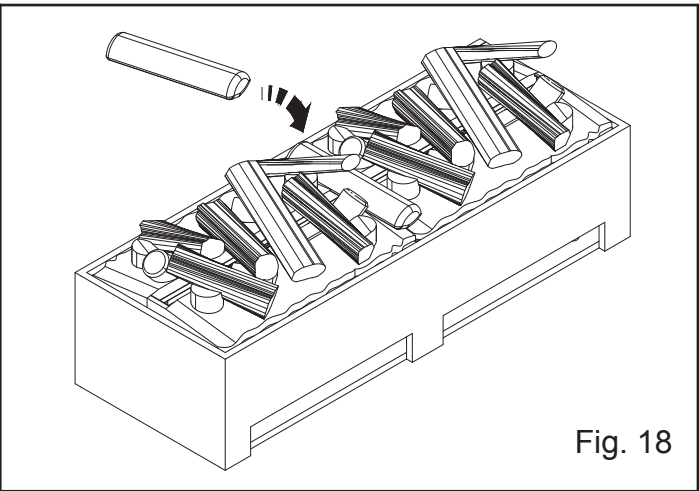
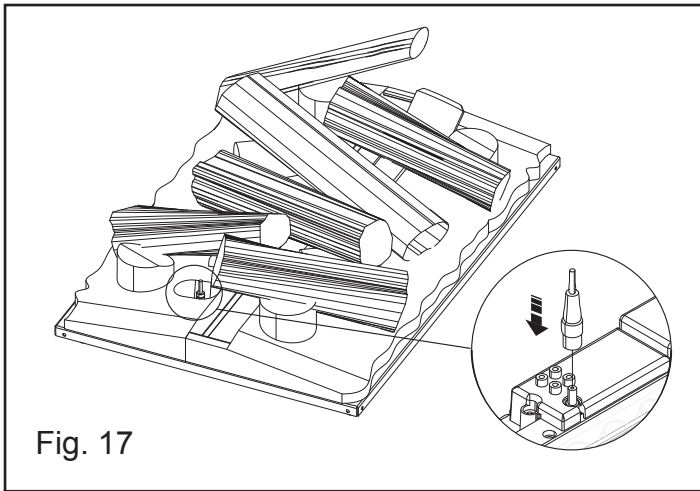
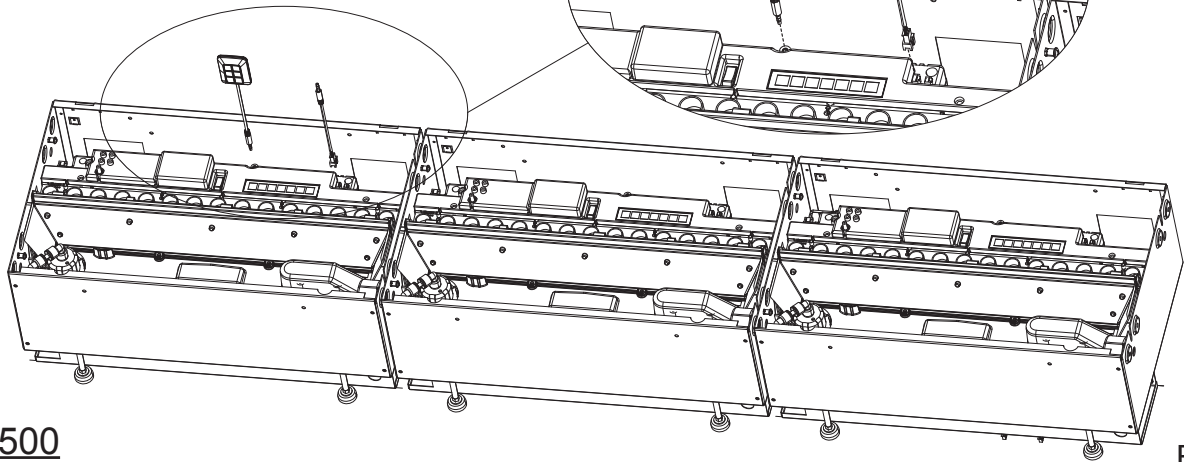


Fig. 22A

Fig. 22B

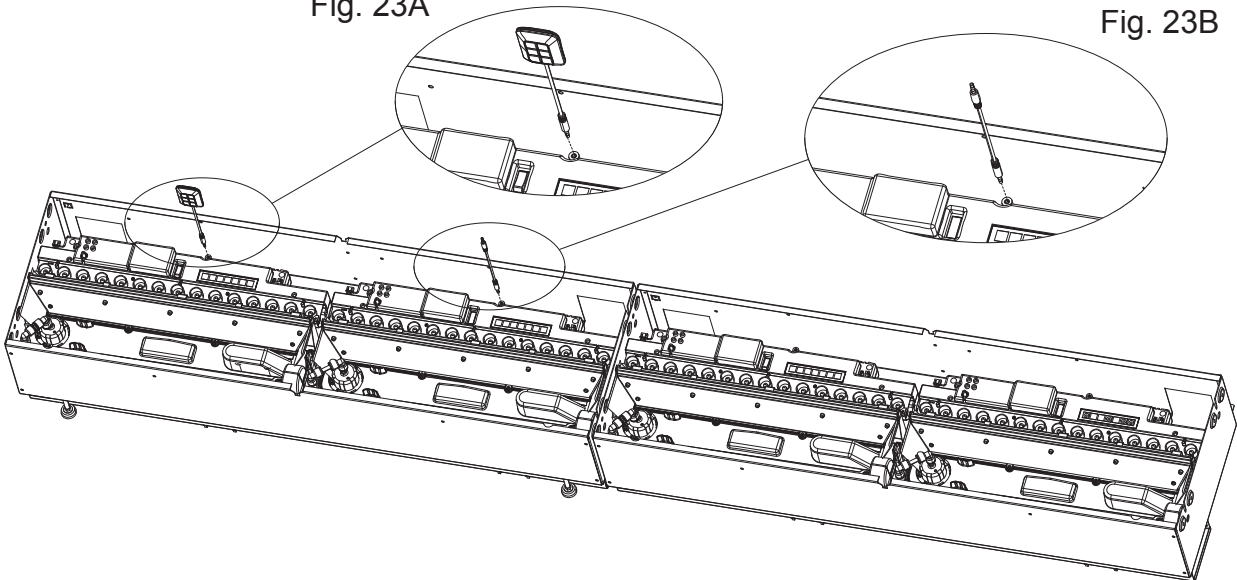


CAS500

Fig. 22

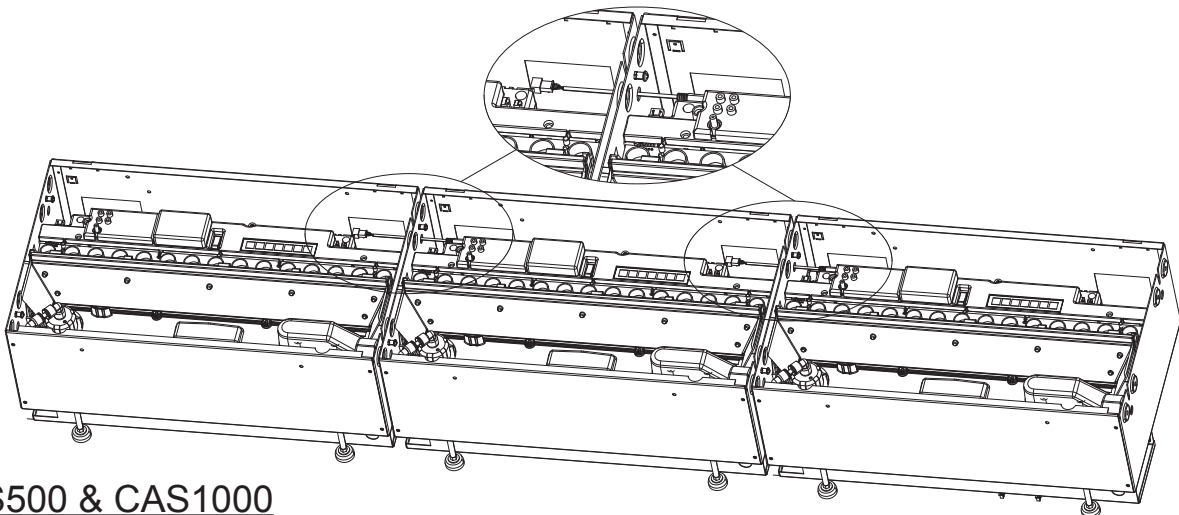
Fig. 23A

Fig. 23B



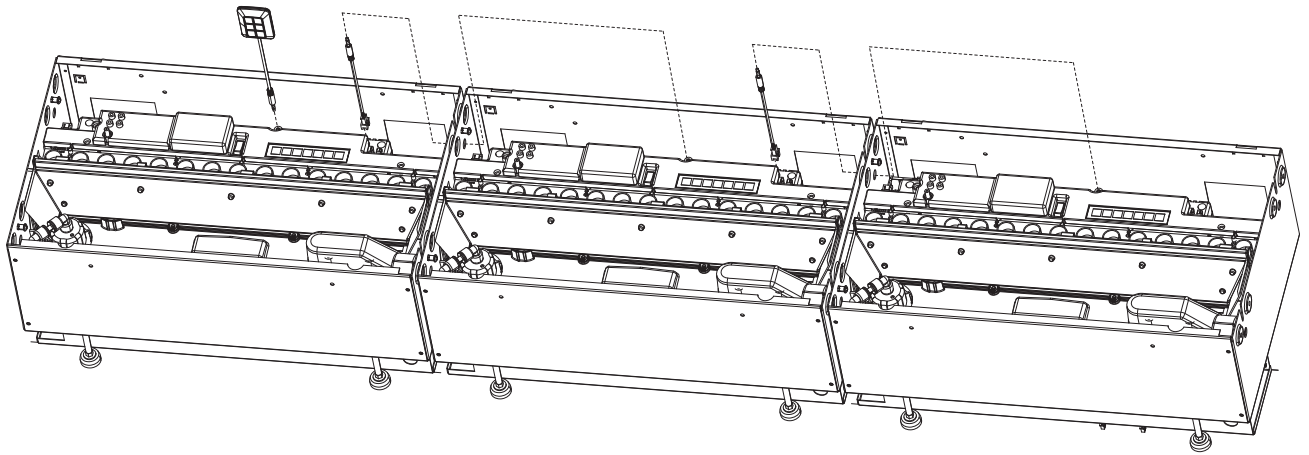
CAS1000

Fig. 23



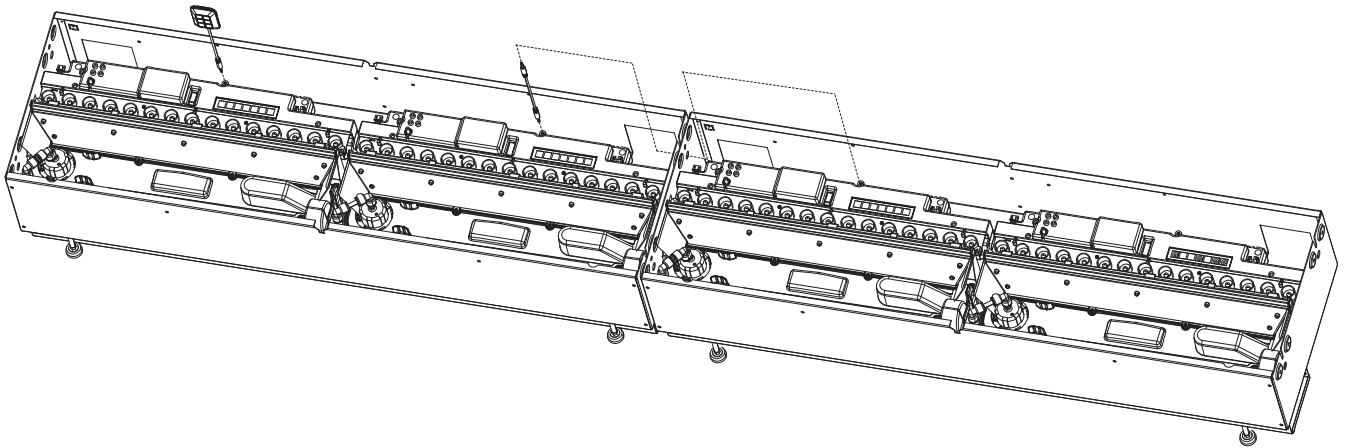
CAS500 & CAS1000

Fig. 24



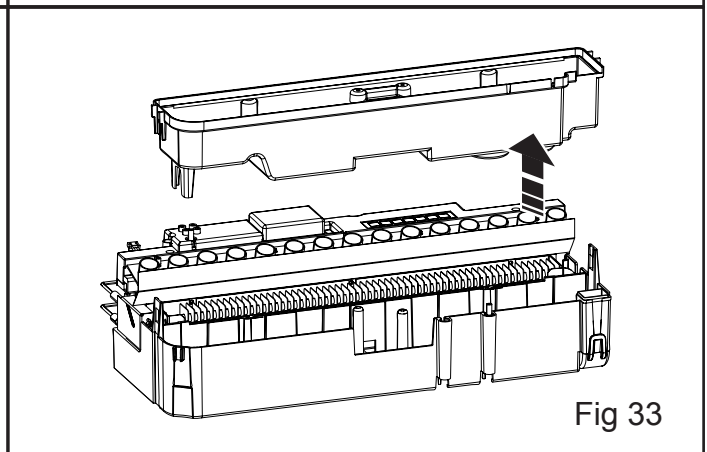
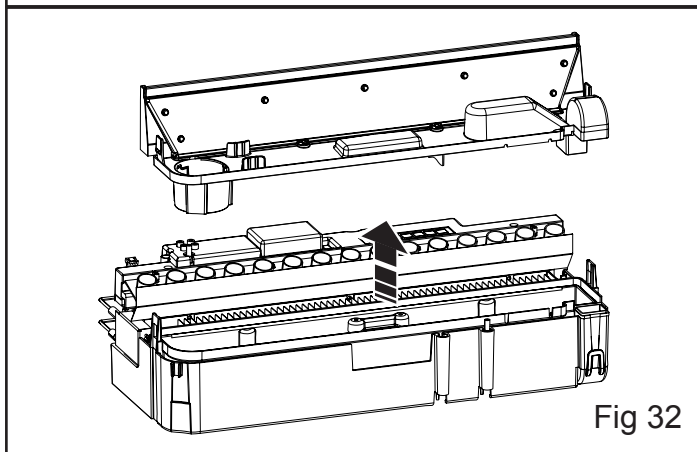
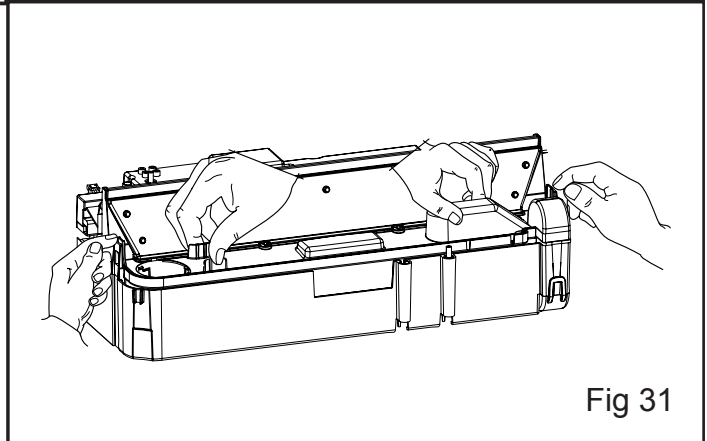
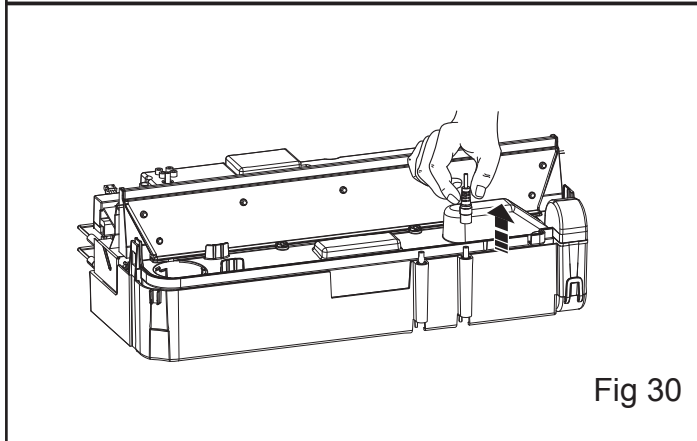
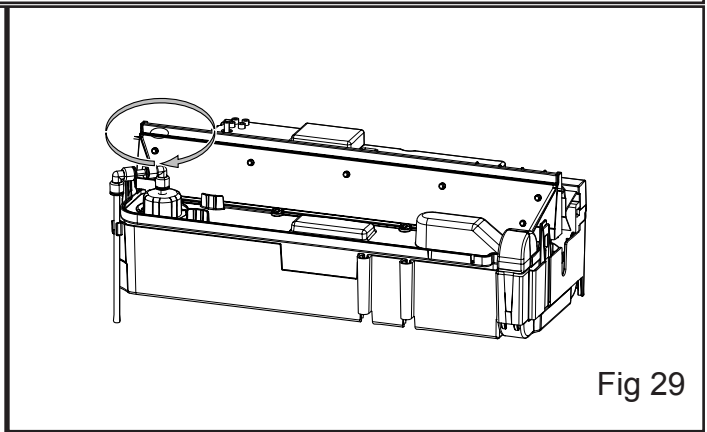
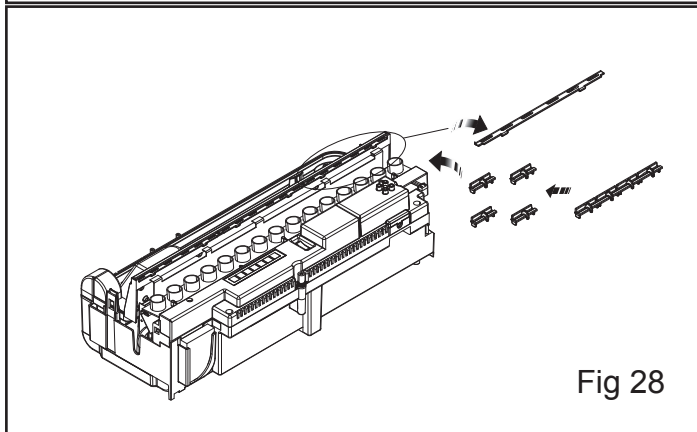
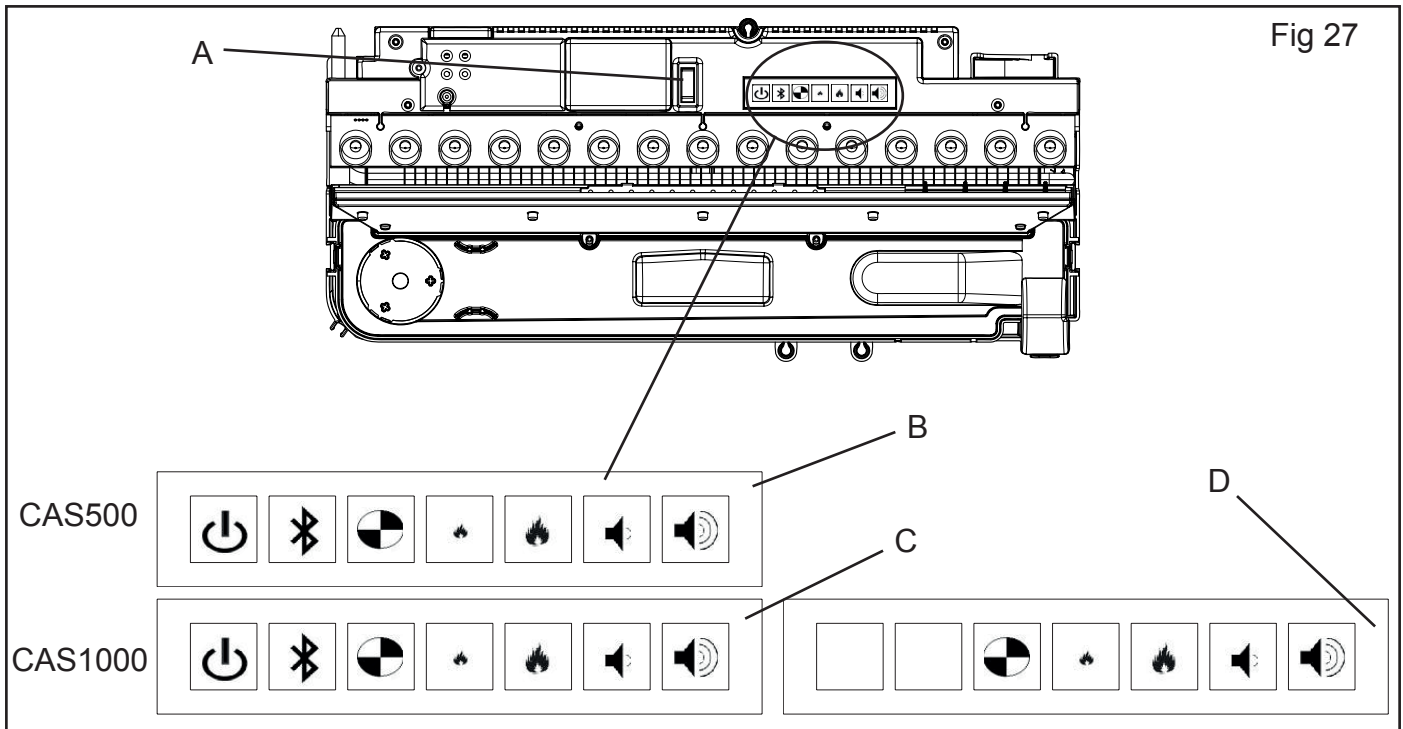
CAS500

Fig. 25



CAS1000

Fig. 26



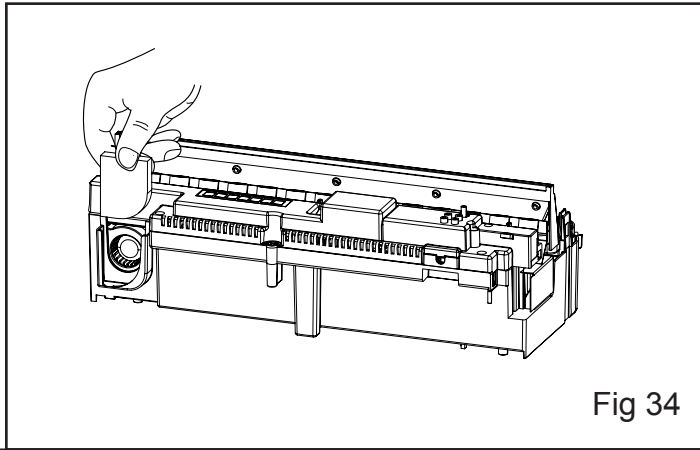


Fig 34

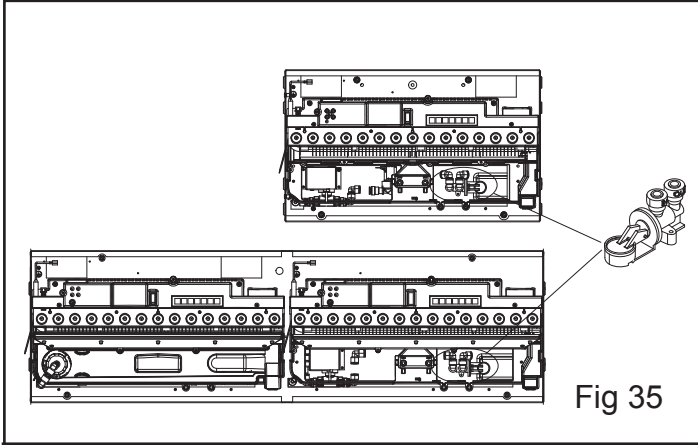


Fig 35

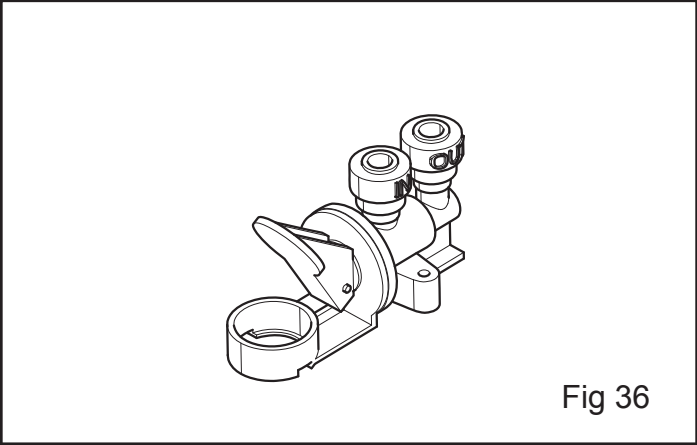


Fig 36

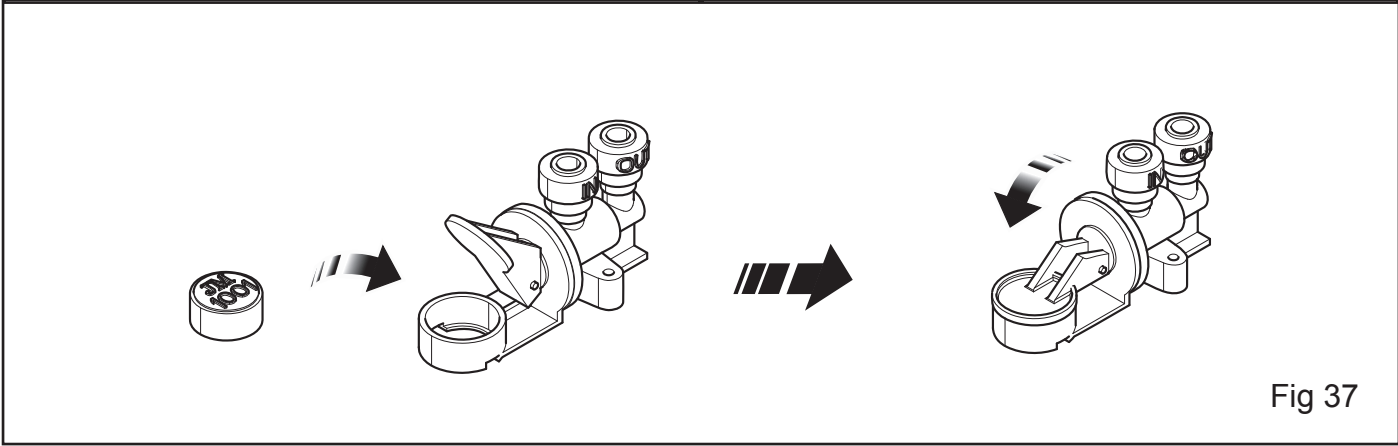


Fig 37

Introduzione

Leggere attentamente le informazioni riportate in questa guida al fine di installare, utilizzare e mantenere il prodotto in modo sicuro.

Avviso importante di sicurezza

Quando si utilizzano apparecchiature elettriche, è necessario attenersi sempre alle precauzioni fondamentali per ridurre i rischi di incendio, scossa elettrica e lesioni personali, compreso quanto segue:

Se l'apparecchiatura è danneggiata, consultare il fornitore prima dell'installazione e l'utilizzo.

Non utilizzare all'esterno.

Non utilizzare nelle immediate vicinanze di vasca da bagno, doccia o piscina.

Non collocare l'apparecchiatura immediatamente sotto una presa di rete o scatola di collegamento.

Questa apparecchiatura può essere utilizzata dai bambini a partire dagli 8 anni di età e dalle persone con abilità fisiche, sensoriali o mentali ridotte o prive di esperienza e conoscenze se supervisionati o istruiti sull'uso sicuro dell'apparecchiatura e se sono consapevoli dei pericoli connessi. I bambini non devono giocare con l'apparecchiatura. Gli interventi di pulizia e manutenzione non devono essere eseguiti dai bambini senza supervisione.

I bambini di età inferiore ai 3 anni devono essere tenuti lontani dall'apparecchiatura, a meno che non siano costantemente sorvegliati.

I bambini di età compresa tra i 3 e gli 8 anni possono soltanto accendere/spegnere l'apparecchiatura se questa è collocata o installata nella posizione di esercizio prevista, a condizione che siano supervisionati o siano stati istruiti sull'uso sicuro dell'apparecchiatura e siano consapevoli dei pericoli connessi. I bambini di età compresa fra i 3 e gli 8 anni non devono collegare, regolare e pulire l'apparecchiatura o eseguire gli interventi di manutenzione effettuabili dall'utente.

ATTENZIONE: Alcune parti del prodotto possono diventare molto calde e provocare ustioni. È necessario prestare particolare attenzione in caso di presenza di bambini o soggetti vulnerabili.

Non utilizzare l'apparecchiatura collegata in serie con un dispositivo di controllo termico, un regolatore a programma, un timer o qualsiasi altro dispositivo che accenda il riscaldamento in modo automatico, poiché sussiste il pericolo d'incendio nel caso in cui il prodotto sia accidentalmente coperto o collocato erroneamente.

Accertarsi che mobili, tende o altro materiale infiammabile siano posizionati a una distanza di almeno 1 metro dall'apparecchiatura.

In caso di guasto, scollegare l'apparecchiatura dalla presa di rete.

Scollegare l'apparecchiatura se non la si utilizza per lunghi periodi.

Sebbene questa apparecchiatura sia conforme agli standard di sicurezza, se ne sconsiglia l'utilizzo su tappeti spessi o a pelo lungo.

L'apparecchiatura deve essere posizionata in modo tale che la presa di rete risulti accessibile.

Se il cavo di alimentazione è danneggiato, deve essere sostituito dal produttore, dal tecnico dell'assistenza o da personale qualificato, al fine di evitare qualsiasi pericolo.

Tenere il cavo di alimentazione lontano dalla parte anteriore dell'apparecchiatura.

AVVERTENZA: Onde evitare il surriscaldamento, non coprire l'apparecchiatura. Non collocare materiale o vestiti sull'apparecchiatura, né ostruire la circolazione dell'aria attorno all'apparecchiatura.

L'apparecchiatura riporta un'etichetta con la dicitura "DO NOT COVER" (NON COPRIRE).



Questa apparecchiatura non è dotata di dispositivo di controllo della temperatura ambiente. Non utilizzare questa apparecchiatura in locali di piccole dimensioni quando occupati da persone non in grado di lasciare il locale autonomamente, salvo non sia prevista la costante supervisione.

Informazioni generali

Utilizzare esclusivamente acqua filtrata/decalcificata all'interno dell'apparecchiatura.

Disimballare l'apparecchiatura con attenzione e conservare la confezione per uso futuro, in caso di trasloco o di restituzione del camino elettrico al fornitore.

Assicurarsi sempre che l'apparecchiatura si trovi su una superficie piana.

L'apparecchiatura offre unicamente l'effetto fiamma.

L'apparecchiatura è progettata per essere integrata in una cornice o in una parete.

Nota: se si utilizza l'apparecchiatura in un ambiente pressoché privo di rumore di fondo, è possibile avvertire un suono connesso al funzionamento dell'effetto fiamma. È normale e non deve destare preoccupazione.

Una volta installata, non spostare l'apparecchiatura e non poggiarla sul lato posteriore senza aver prima scaricato l'acqua dalla vaschetta e dal serbatoio. Se si sposta il prodotto senza aver scaricato l'acqua, potrebbe attivarsi la valvola anti perdite. Per maggiori informazioni, consultare il paragrafo "Sostituzione della valvola anti perdite" riportato più avanti alla voce Manutenzione.

Il serbatoio dell'acqua, la vaschetta, il coperchio della vaschetta e i filtri dell'aria devono essere puliti ogni due settimane, in particolar modo nelle aree in cui l'acqua è dura.

Se non si intende utilizzare l'apparecchiatura per un periodo superiore alle due settimane, scaricare l'acqua dalla vaschetta e dal serbatoio dell'acqua e asciugare la vaschetta.

La vaschetta e il serbatoio dell'acqua di questo prodotto sono trattati con un biocida, Silver Biocide. Ciò è in conformità al più recente standard ISO pertinente.

Poiché il prodotto contiene e utilizza acqua per il suo funzionamento, è necessario aderire ai requisiti di pulitura indicati all'interno delle istruzioni, per garantire che vengano minimizzati i rischi dovuti a una proliferazione dei batteri.

Qualora l'unità sia connessa all'approvvigionamento idrico, si raccomanda inoltre che venga effettuata un'analisi per individuare l'eventuale presenza di Legionella. Fare riferimento alla sezione sulla Manutenzione nel seguente libretto d'istruzioni per dettagli sui requisiti di pulitura del prodotto.

Non bere l'acqua della vaschetta o del serbatoio dell'acqua.

L'apparecchiatura deve essere collegata permanentemente alla rete idrica, non collegata da un set di tubi.

Istruzioni per l'installazione

Questa sezione descrive come installare e configurare il camino elettrico.

Prima di iniziare:

Accertarsi di aver rimosso tutti gli elementi della confezione (leggere con attenzione tutte le etichette di avvertenza) e conservare tutta la confezione per uso futuro.

Prima di collegare l'apparecchiatura, verificare che la tensione di rete sia quella riportata sul camino elettrico.

COLLEGAMENTI RICHIESTI PRIMA DELL'INSTALLAZIONE.

Collegamento elettrico

Assicurarsi che ci sia una presa di corrente da 230 V/16 A situata a non più di 1 m di distanza dal prodotto.

Collegamento idrico

Assicurarsi che ci sia un collegamento idrico situato a non più di 1 m di distanza dal prodotto. Il collegamento idrico deve essere uno dei seguenti:

Raccordo maschio BSP da ¾ pollici (la stessa versione standard per lavatrice)

Raccordo maschio BPS da ½ pollice (Fig 5.1)

Sia il collegamento idraulico sia quello elettrico devono essere accessibili durante l'installazione del prodotto, in modo da consentire facilmente il collegamento del prodotto.

COSTRUZIONE DELLA CORNICE O DELL'ALLOGGIAMENTO DEL PRODOTTO

Il prodotto può essere integrato in una parete, cornice o struttura. Prendere nota delle dimensioni del prodotto (Fig. 1) e costruire la parete, cornice o struttura di conseguenza. Per consentire una facile installazione del prodotto, si deve

prevedere uno spazio adeguato.

È necessario lasciare un minimo di 400 mm dalla base del braciere agli eventuali ripiani/alloggiamenti sopra il prodotto (Fig. 2). In questo modo si avrà uno spazio sufficiente sopra il prodotto per consentire alla fiamma di formarsi completamente e di non essere ostruita.

Quando si decide dove collocare il prodotto, assicurarsi che l'unità non sia soggetta a correnti d'aria, prese d'aria, ventilatori a soffitto e altre correnti d'aria. Proprio come succede con una candela, le correnti d'aria influiscono sulla capacità dell'unità di creare e mantenere l'effetto fiamma. Se la posizione scelta è soggetta a movimenti d'aria significativi, ad esempio prese d'aria, è possibile utilizzare le diverse opzioni di installazione illustrate nella Fig. 2.

VENTILAZIONE

Per funzionare correttamente, il prodotto ha bisogno di una ventilazione libera dal basso. Nella parte inferiore del prodotto ci sono delle fessure che consentono la libera circolazione dell'aria attraverso il prodotto. La ventilazione libera aiuta a mantenere freschi i componenti elettronici e consente al vapore di salire e uscire dal prodotto. Per degli esempi del tipo di ventilazione necessaria, vedere Fig. 3 e 4. Prendere nota della necessità di avere un'apertura di ventilazione sul ripiano in cui si trova il prodotto, in modo da avere un percorso libero tramite il quale l'aria possa arrivare al prodotto (Fig. 4).

CAS500 Area di ventilazione libera: Almeno 210 cm²

CAS1000 Area di ventilazione libera: Almeno 420 cm²

COLLEGAMENTO IDRICO

Si consiglia di consultare un idraulico qualificato per garantire un'installazione sicura.

Il prodotto è fornito con due adattatori per collegare il tubo del prodotto in PVC blu da ¼" alla rete idrica (Fig. 5.1). Per collegare il prodotto alla rete, è possibile utilizzare l'adattatore da ½ pollice o l'adattatore da ¾ di pollice grigio. Come riferimento, l'adattatore da ¾ di pollice è lo stesso utilizzato nella maggior parte delle lavatrici. Una volta installata la corretta connessione alla rete idrica, seguire i passaggi seguenti per collegare il prodotto alla rete idrica.

1. Con l'erogazione dell'acqua disattivata, collegare l'adattatore corretto alla rete idrica principale (Fig. 5.1).
2. Posizionare il filtro dell'acqua (Fig. 5.5) in una posizione adatta, tenendo a mente che dovrà essere accessibile per le future sostituzioni. Se necessario, utilizzare le due clip di fissaggio per fissare il filtro su una superficie solida.
3. Usando un coltello affilato o una lama, tagliare due lunghezze del tubo blu in PVC. Una lunghezza (Fig. 5.2) dovrebbe essere sufficientemente lunga da andare dall'adattatore all'alimentazione principale alla valvola a sfera (Fig. 5.3). La seconda lunghezza (Fig. 5.4) dovrebbe essere sufficientemente lunga da andare dalla valvola a sfera all'ingresso del filtro. Quando si taglia il tubo, assicurarsi che l'estremità sia tagliata ad angolo retto per evitare perdite.
4. Inserire il tubo tagliato nei raccordi, assicurandosi che ciascuna estremità sia inserita completamente. Inserire circa 12 mm dell'estremità del tubo in ciascun raccordo. Quando si inserisce il tubo nel filtro, prendere nota della direzione del flusso nel filtro e assicurarsi che il tubo di rete sia montato sull'ingresso del filtro.
5. Seguendo gli stessi passaggi riportati sopra, tagliare una lunghezza del tubo (Fig. 5.6) dall'uscita del filtro dell'acqua alla valvola a sfera che è stata fornita già collegata al prodotto (Fig. 5.7).
6. Prima di collegare il tubo alla valvola a sfera sul prodotto, sciacquare il tubo appena installato aprendo la valvola e lasciando scorrere l'acqua. In questo modo si evita che eventuali detriti presenti nell'installazione entrino nel prodotto. Una volta sciacquata la tubazione, collegare il tubo alla valvola a sfera sul prodotto.
7. Prima di installare completamente il prodotto, ispezionare tutti i collegamenti idraulici aprendo ciascuna delle valvole a turno e assicurandosi che non vi siano perdite.

Collegamento idrico – Informazioni aggiuntive

Pressione dell'acqua: la pressione dell'acqua sull'apparecchiatura deve essere compresa tra 8 Bar (800 Kilo pascal) e 0,5 Bar (50 Kilo pascal). Se necessario, utilizzare una valvola di riduzione della pressione.

Se il prodotto viene fornito da un serbatoio di testata, si deve mantenere una testa di almeno 2 metri sopra il prodotto.

COLLEGAMENTO ELETTRICO

Collegare il camino elettrico a una presa di rete da 16 amp/230 volt. Assicurarsi di avere accesso alla spina dopo l'installazione, per consentire la disconnessione. Assicurarsi che le uscite del cavo di alimentazione si trovino sulla parte posteriore del camino elettrico, all'angolo destro o sinistro, per un'adeguata posizione rispetto alla presa e per fare in modo che il cavo non resti bloccato sotto l'apparecchiatura, in modo da evitare danni.

L'apparecchiatura può essere collegata al cablaggio fisso dei locali tramite un'apposita scatola di collegamento posizionata nelle vicinanze. Questa installazione elettrica deve essere eseguita da un elettricista competente e in stretta conformità alle attuali normative I.E.E per le apparecchiature elettriche negli edifici.

L'elettricista può rimuovere la spina fornita come segue:

1. Sollevare il braciere e posizionare l'interruttore "A" nella posizione OFF (Fig. 27).
2. Assicurarsi che l'apparecchiatura sia scollegata.
3. Sollevare il coperchio di accesso rimuovendo la vite di fissaggio (Fig. 6).
4. Svitare e rimuovere i fili di Fase, Neutro e Terra (Fig. 7A)

5. Svitare il morsetto del cavo (Fig. 7B) e rimuovere il cavo di alimentazione.
6. L'elettricista può quindi connettere il cavo dall'apparecchiatura alla scatola di collegamento (seguendo al contrario i passaggi sopra riportati) assicurandosi che il cavo comprenda un sezionatore a doppio polo, con una separazione dei contatti di almeno 3 mm. Marrone - Fase (L), Blu - Neutro (N) e Verde/Giallo - Terra (E)

INSTALLAZIONE DEL PRODOTTO NELLA CORNICE O NELL'ALLOGGIAMENTO

Dopo aver costruito l'alloggiamento secondo le dimensioni richieste e aver installato i collegamenti idraulici ed elettrici, seguire la seguente procedura per installare il prodotto.

1. Posizionare il prodotto sulla base costruita, assicurandosi che il cavo e i tubi siano accessibili e non si impiglino sotto il prodotto.
2. Assicurarsi che il prodotto sia all'altezza giusta per adattarsi all'installazione e assicurarsi che sia adeguatamente livellato. Questo può essere fatto regolando i piedini regolabili con un cacciavite a testa piatta (Fig. 8). Il livellamento del prodotto può essere verificato controllando la livella integrata che si trova sulla base metallica verso il retro del camino elettrico (Fig. 9).
3. Una volta che il prodotto è all'altezza corretta e si trova in piano, centrare il prodotto all'interno dell'apertura. Se si utilizza il braciere con ceppi LED (che è più largo del prodotto), questo può essere fatto inserendo il braciere nel prodotto. Il braciere si centererà all'interno dell'apertura e le sue guide si centereranno rispetto al prodotto sottostante (Fig. 10).
4. Con il prodotto sistemato nella posizione finale, rimuovere il braciere e avvitare il prodotto alla cornice utilizzando i quattro fori di fissaggio mostrati in Fig. 11.

MESSA IN SERVIZIO/PRIMO UTILIZZO DEL PRODOTTO

Collegamento del ricevitore/telecomando con tethering

Inserire il jack da 3,5 mm del ricevitore Bluetooth nella presa sul retro dell'apparecchiatura (Fig. 12). È importante assicurarsi che il jack sia inserito completamente nella presa. Il mancato inserimento completo del jack impedirà il corretto funzionamento del prodotto. Il ricevitore ha una lunghezza del cavo di 1,4 m che consente di posizionarlo ovunque intorno al prodotto. Se si preferisce nascondere, il ricevitore può essere posizionato all'interno della cornice/parete. Assicurarsi che il ricevitore non sia racchiuso da metallo, cemento o altri materiali densi, in quanto ciò si ripercuoterà sul segnale proveniente dal telecomando.

Primo utilizzo del prodotto

In alcuni casi, in caso di bassa pressione dell'acqua o qualora il prodotto venga alimentato dall'accessorio per pompa, il prodotto potrebbe iniziare a riempirsi d'acqua, ma senza completare il primo riempimento nel periodo di riempimento stabilito. Si raccomanda che ciascuna vaschetta sia riempita con 600-700 ml di acqua, prima di accendere il prodotto per la prima volta. Se non è possibile misurare questa quantità di acqua, l'indicatore dell'acqua nella vaschetta può essere usato come riferimento. Riempire la vaschetta con acqua fino a che la superficie superiore dell'acqua non sia allo stesso livello della parte superiore dell'indicatore. Vedere la Fig. 13 per dettagli sulla posizione dell'indicatore dell'acqua.

Dopo aver riempito la vaschetta è possibile accendere il prodotto che dovrebbe iniziare a rabboccare l'acqua della vaschetta. Si ricorda che se l'acqua non entra nella vaschetta potrebbe esserci un problema relativamente all'erogazione di acqua al prodotto. Questo errore farà lampeggiare il prodotto due volte 30 secondi dopo la sua accensione. Controllare tutti i collegamenti dell'acqua e assicurarsi che non vi siano perdite. Controllare inoltre che la valvola che impedisce le perdite non sia stata attivata; vedere il paragrafo "Cambiare il cuscinetto della valvola che impedisce le perdite" nella Manutenzione. Resettare il prodotto spegnendo l'interruttore principale e lasciandolo a riposo per 20 secondi. Riaccendere l'interruttore principale: il prodotto dovrebbe riprendere il suo funzionamento.

Installazione del braciere con ceppi (se fornito in dotazione)

Il prodotto viene fornito provvisto di un "braciere di metallo". Se si è scelto di utilizzare il prodotto unitamente a un braciere con ceppi, rimuovere il braciere di metallo e conservarlo per uso futuro (Fig. 14). Seguire la procedura seguente per installare il braciere con ceppi.

1. Estrarre delicatamente dalla confezione il braciere con ceppi LED. ATTENZIONE: Il braciere pesa 5 kg. Assicurarsi di sollevare il braciere solo dai due ceppi centrali (Fig. 15).
2. Posizionare il braciere sulla parte superiore dell'apparecchiatura: ci sono 4 guide di plastica sotto il braciere per aiutare il posizionamento (Fig.10). Si noti che il braciere può essere posizionato anteriormente o sul retro del prodotto.
3. Una volta posizionato il braciere, rimuovere il piccolo ceppo estraibile (Fig. 16) Questo piccolo ceppo è fissato con magneti e dovrebbe facilmente sollevarsi dal braciere.
4. Individuare il jack CC situato sotto il piccolo ceppo e collegarlo al jack CC corrispondente situato sul prodotto attraverso il foro nel braciere (Fig. 17).
5. Ogni braciere con ceppi è fornito con un ceppo estraibile sprovvisto di LED. Per le singole installazioni del prodotto CAS500, questo ceppo può essere posizionato sopra il braciere o conservato insieme alla confezione. Per le installazioni multiple di prodotti o per quelle relative a CAS1000, il ceppo estraibile può essere collocato nel raccordo centrale tra due bracieri (Fig. 18).

INSTALLAZIONE MULTIPLA DI PRODOTTI (COLLEGAMENTO A CATENA)

Collegamento elettrico e idrico

Entrambi i prodotti CAS500 e CAS1000 possono essere installati affiancati per allungare l'effetto fiamma. Quando si fornisce alimentazione a più prodotti, assicurarsi che il wattaggio massimo dei prodotti combinati non superi la capacità nominale dell'interruttore automatico miniaturizzato (MCB) nel circuito. L'alimentazione idrica a più prodotti deve essere costruita in una configurazione di tipo collettore e dimensionata in modo appropriato per il numero di unità installate, in modo da fornire a ciascuna un volume d'acqua e una pressione costante.

Installazione multipla di prodotti

Seguire i passaggi 1-4 nel paragrafo "Installazione del prodotto nella cornice o nell'alloggiamento" per configurare il primo prodotto. È importante che il primo prodotto sia orientato in modo che il lato dell'unità dotato di fessure sia lasciato libero e non sia collegato alla prima estremità dell'installazione (Fig. 19).

1. Quando il primo prodotto è stato installato e fissato in modo sicuro, preparare il secondo prodotto svitando le viti di giunzione (Fig. 20A) e avvitandole sul lato opposto della superficie metallica (Fig. 20B) Si tenga presente che queste viti non devono essere serrate completamente e che si devono lasciare sporgere 5-10 mm di filettatura dal bordo del prodotto.
2. Montare il secondo prodotto accanto al primo prodotto, assicurandosi che le viti sporgenti del secondo prodotto si innestino nelle fessure del primo prodotto (Fig. 21).
3. Assicurarsi che il secondo prodotto sia all'altezza giusta, pari a quella del primo prodotto, e assicurarsi che sia adeguatamente livellato. Questo può essere fatto regolando i piedini regolabili con un cacciavite a testa piatta (Fig. 8). Il livellamento del prodotto può essere verificato controllando la livella integrata (Fig. 9).
4. Stringere le viti del secondo prodotto in modo che si unisca saldamente al primo prodotto.

È possibile installare prodotti aggiuntivi sul secondo prodotto seguendo i passaggi 1-4 sopra riportati.

Controllo di più prodotti

Ogni prodotto dispone del proprio cavo di collegamento per collegare via cavo diversi prodotti. Seguire le istruzioni riportate per collegare tra loro diversi prodotti.

1. Identificare il prodotto "principale" dell'installazione. Dovrebbe essere il prodotto a sinistra nell'installazione.
2. Collegare il ricevitore di Bluetooth al prodotto (CAS500 - Fig.22A, CAS1000 - Fig.23A). Questo è l'unico ricevitore di Bluetooth nell'installazione e controlla il resto dei prodotti dell'installazione. In un'installazione che comprende sia prodotti CAS500 che CAS1000, dovrebbe essere connesso al prodotto "principale" un ricevitore CAS500 (Fig. 12).
3. In installazioni dove un CAS500 è il prodotto "principale", collegare il cavo di collegamento CAS500 al connettore nella copertura superiore in plastica (Fig. 22B). In installazioni dove un CAS1000 è il prodotto "principale", collegare il cavo di collegamento CAS1000 al jack di 3,5 mm nella plastica (Fig. 23B).
4. Far passare il cavo attraverso il foro nella lavorazione in metallo e nell'alloggiamento del prodotto successivo dell'installazione (Fig. 24).
5. Per i modelli CAS500, inserire il cavo di collegamento nel jack da 3,5 mm nella plastica (Fig. 25). Per i modelli CAS1000, inserire il cavo di collegamento nel jack da 3,5 mm nella plastica sul modulo sinistro (Fig. 26).
6. Ripetere i passaggi 3-5 sopra indicati al fine di connettere i prodotti successivi dell'installazione.

Una volta effettuata l'installazione, qualsiasi comando inviato al primo prodotto verrà trasmesso a tutti i prodotti successivi. Il controllo dell'altezza della fiamma e il controllo del livello sonoro del prodotto principale vengono mantenuti uguali per tutti gli altri prodotti. Se è necessario un controllo dell'altezza della fiamma individuale, questo può essere effettuato utilizzando i controlli di altezza della fiamma sul singolo prodotto (Fig. 27).

Inoltre il software del prodotto è stato progettato in modo che quando diversi prodotti sono connessi a un interruttore principale, questi possono essere spenti manualmente, e una volta riaccesi funzioneranno allo stesso modo di quando sono stati spenti.

Funzionamento del prodotto

Questa sezione descrive come attivare il camino elettrico mediante i comandi manuali o il telecomando.

COMANDI MANUALI


I comandi manuali sono situati sotto il braciere (Fig. 27).







CAS500

Interruttore generale - Controlla la fornitura di energia elettrica all'apparecchiatura (Fig. 27A).

Nota: L'interruttore deve trovarsi nella posizione "ON" (I) per consentire il funzionamento dell'apparecchiatura

Pulsantiera - Controlla il funzionamento dell'apparecchiatura (Fig. 27B).

-  è il tasto ON/standby. Premerlo per accendere e spegnere l'effetto fiamma. L'accensione sarà indicata da un singolo "bip" e dall'attivazione delle luci LED principali. Fare attenzione a non guardare direttamente i LED, perché possono essere molto luminosi. Sebbene le luci principali a LED si attivino immediatamente, occorrono altri 45 secondi di riscaldamento prima dell'inizio dell'effetto fiamma.








-  è il tasto di associazione. Serve ad associare il telecomando al ricevitore. Per maggiori dettagli, consultare il paragrafo “Funzionamento del telecomando”.
-  è il tasto della modalità di prova. Questa sarà utilizzata dal produttore e dal tecnico della manutenzione.
-  è il tasto per diminuire l'effetto fiamma. Premerlo per ridurre l'altezza/intensità della fiamma. L'apparecchiatura emetterà un “bip” quando viene raggiunto il livello minimo.
-  è il tasto per aumentare l'effetto fiamma. Premerlo per aumentare l'altezza/intensità della fiamma. L'apparecchiatura emetterà un “bip” quando viene raggiunto il livello massimo.
-  è il tasto per ridurre il suono dello scoppietto del fuoco. Premerlo per ridurre il volume del suono dello scoppietto del fuoco. Il volume minimo per questo suono è “off” (spento).
-  è il tasto per aumentare il suono dello scoppietto del fuoco. Premerlo per aumentare il volume del suono dello scoppietto del fuoco.

CAS1000

Interruttore generale - Controlla la fornitura di energia elettrica all'apparecchiatura (Fig. 27A).

Nota: L'interruttore deve trovarsi nella posizione “ON” (I) per consentire il funzionamento dell'apparecchiatura





La pulsantiera “C” controlla il funzionamento del lato sinistro del prodotto mentre la pulsantiera “D” controlla il funzionamento del lato destro del prodotto. Si noti che l'altezza della fiamma e il rumore dello scoppietto del fuoco possono essere controllati indipendentemente su ciascun lato del prodotto.

-  è il tasto ON/standby. Premerlo per accendere e spegnere l'effetto fiamma. L'accensione sarà indicata da un singolo “bip” e dall'attivazione delle luci LED principali. Fare attenzione a non guardare direttamente i LED, perché possono essere molto luminosi. Sebbene le luci principali a LED si attivino immediatamente, occorrono altri 45 secondi di riscaldamento prima dell'inizio dell'effetto fiamma.
-  è il tasto di associazione. Serve ad associare il telecomando al ricevitore. Per maggiori dettagli, consultare il paragrafo “Funzionamento del telecomando”.
-  è il tasto della modalità di prova. Questa sarà utilizzata dal produttore e dal tecnico della manutenzione.
-  è il tasto per diminuire l'effetto fiamma. Premerlo per ridurre l'altezza/intensità della fiamma. L'apparecchiatura emetterà un “bip” quando viene raggiunto il livello minimo.
-  è il tasto per aumentare l'effetto fiamma. Premerlo per aumentare l'altezza/intensità della fiamma. L'apparecchiatura emetterà un “bip” quando viene raggiunto il livello massimo.
-  è il tasto per ridurre il suono dello scoppietto del fuoco. Premerlo per ridurre il volume del suono dello scoppietto del fuoco. Il volume minimo per questo suono è “off” (spento).
-  è il tasto per aumentare il suono dello scoppietto del fuoco. Premerlo per aumentare il volume del suono dello scoppietto del fuoco.





COMANDI DEL RICEVITORE

Il prodotto può anche essere controllato utilizzando il ricevitore fornito unitamente al prodotto (Fig. 12).

CAS500

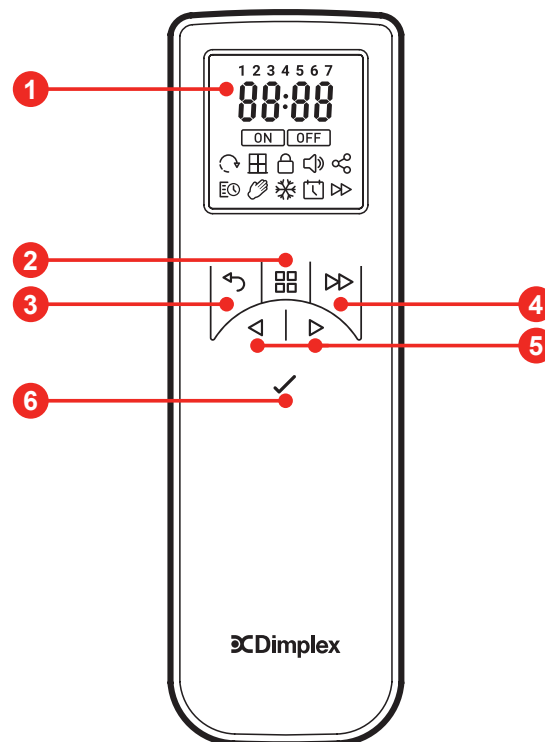
-  è il tasto ON/standby. Premerlo per accendere e spegnere l'effetto fiamma.
-  è il tasto per silenziare il suono dello scoppietto del fuoco. Premerlo per accendere e spegnere il suono dello scoppietto. Il volume può essere regolato dai comandi manuali dell'apparecchiatura. Si noti che l'impostazione di silenziamento non verrà salvata dopo il riavvio del prodotto. Il suono dello scoppietto può essere disattivato completamente utilizzando i tasti di controllo del volume sulla pulsantiera per ridurre il volume all'impostazione minima. Questa impostazione al livello minimo verrà ricordata dopo il riavvio del prodotto.
-  è il tasto per diminuire l'effetto fiamma. Premerlo per ridurre l'altezza/intensità della fiamma. L'apparecchiatura emetterà un “bip” quando viene raggiunto il livello minimo.
-  è il tasto per aumentare l'effetto fiamma. Premerlo per aumentare l'altezza/intensità della fiamma. L'apparecchiatura emetterà un “bip” quando viene raggiunto il livello massimo.

CAS1000

-  è il tasto ON/standby. Premerlo per accendere e spegnere l'effetto fiamma.
-  è il tasto per silenziare il suono dello scoppietto del fuoco. Premerlo per accendere e spegnere il suono dello scoppietto. Il volume può essere regolato sui comandi manuali dell'apparecchiatura. Si noti che l'impostazione di silenziamento non verrà salvata dopo il riavvio del prodotto. Il suono dello scoppietto può essere disattivato completamente utilizzando i tasti di controllo del volume sulla pulsantiera per ridurre il volume all'impostazione minima. Questa impostazione al livello minimo verrà ricordata dopo il riavvio del prodotto.
-  è il tasto per diminuire l'effetto fiamma. Premere il tasto superiore di riduzione della fiamma per ridurre l'altezza/intensità della fiamma sul lato sinistro del prodotto. Premere il tasto inferiore di riduzione della fiamma per ridurre l'altezza/intensità della fiamma sul lato destro del prodotto. L'apparecchiatura emetterà un “bip” quando viene raggiunto il livello minimo.
-  è il tasto per aumentare l'effetto fiamma. Premere il tasto superiore di aumento della fiamma per aumentare l'altezza/intensità della fiamma sul lato sinistro del prodotto. Premere il tasto inferiore di aumento della fiamma per aumentare l'altezza/intensità della fiamma sul lato destro del prodotto. L'apparecchiatura emetterà un “bip” quando viene raggiunto il livello massimo.

TELECOMANDO

1. Schermata del display
2. Pulsante "Menu"
3. Pulsante "Indietro"
4. Pulsante "Avanti"
5. Pulsanti "Freccia"
6. Pulsante "Invio"

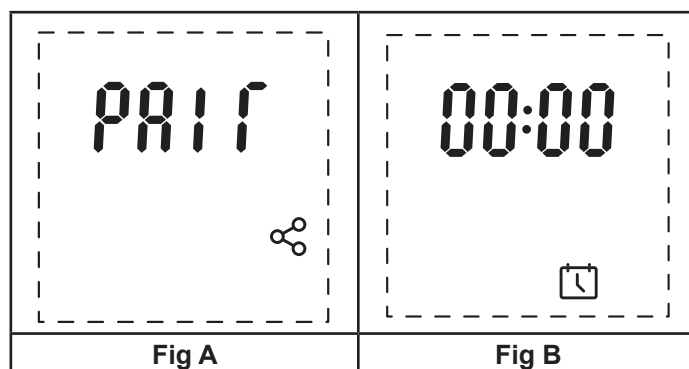


È compreso un telecomando con 2 pile AA. Rimuovere la copertura del vano per le pile nella parte inferiore del telecomando e posizionarvi le pile, facendo attenzione alla corretta direzione di queste ultime. Posizionare nuovamente la copertura del vano per le pile. Una volta inserite le pile, verrà visualizzato "Pair" ("Abbina") sullo schermo del telecomando per un periodo di 30 secondi.

Abbinare il telecomando

Seguire i passaggi riportati per abbinare il telecomando con il prodotto.

1. Assicurarsi che il ricevitore sia connesso al prodotto, spingendo completamente la spina da 3,5 mm all'interno del jack.
2. Accendere l'interruttore principale del prodotto (Fig. 27A). Si udirà un segnale acustico e il prodotto invierà il segnale Bluetooth per 30 secondi.
3. Durante questi 30 secondi, tenere premuto il "Button 6 - Enter" (Pulsante 6 di avvio) fino a che non compaia "Pair" sul display (Fig. A).
4. Avvicinare il telecomando al ricevitore di Bluetooth e le spie luminose del prodotto cominceranno a lampeggiare, mentre si udirà il segnale acustico. Se ciò non accade, potrebbe essere scaduto il periodo di emissione di 30 secondi del segnale Bluetooth. Il periodo può essere nuovamente avviato premendo il tasto di abbinamento Bluetooth sul pannello di controllo (Fig. 27) o spegnendo l'interruttore principale del prodotto (Fig. 27A) per 15 secondi e riaccendendolo.
5. Quando il prodotto lampeggia ed emette il segnale acustico, premere il pulsante "Button 6 - Enter" per abbinare il telecomando al prodotto. Una volta abbinato, il prodotto smetterà di lampeggiare ed emettere il segnale acustico e comparirà la schermata di impostazione dell'orario sul telecomando (Fig. B). Seguire i passaggi riportati per impostare l'orario e la data sul telecomando. È importante per il corretto funzionamento del temporizzatore 24 ore/7 giorni.




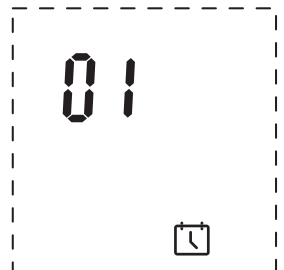
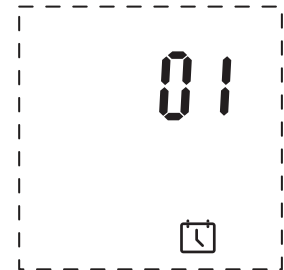


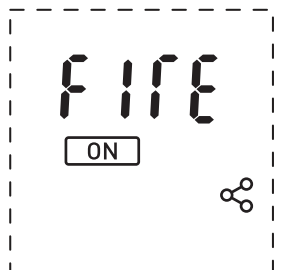
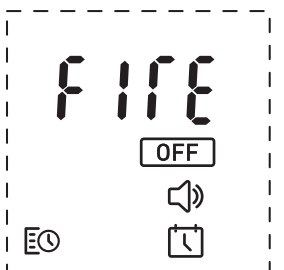
Impostare data e orario per la prima volta

Quando viene impostato il telecomando per la prima volta, verrà visualizzata la schermata con orario e data prima di poter iniziare a utilizzare il telecomando. Seguire i passaggi riportati per impostare l'orario e la data sul telecomando. (Si ricorda che l'orario sul telecomando verrà visualizzato nel formato 24 ore che è l'unico disponibile).

1. Tenere premuto "Button 6 - Enter" (Pulsante 6 di avvio) fino a che non compaia "00:00" sul display (Fig. A).
2. Lampeggerà il primo "0" dell'orario. Utilizzando il pulsante "Button 5 - Arrows" (Pulsante 5 - frecce) far scorrere fino al numero corretto per la prima cifra dell'orario. Quando lampeggia il numero corretto sul display, premere il pulsante "Button 6 - Enter".
3. Una volta impostata la prima cifra dell'orario, inizierà a lampeggiare il secondo "0" dell'orario. Far scorrere fino al numero corretto per la seconda cifra dell'orario. Quando lampeggia il numero corretto sul display, premere il pulsante "Button 6 - Enter".
4. (Si ricorda che se è stato selezionato un numero scorretto per una cifra particolare dell'orario è necessario premere il pulsante "Button 2 - Back" (Pulsante 2 - Indietro) per tornare alla cifra precedente).
5. Completare gli stessi passaggi per la terza e quarta cifra dell'orario.
6. Una volta impostato l'orario, verrà visualizzato il menu per impostare la data corretta (Fig. B).
7. Lampeggerà "Day" (Giorno) sulla schermata per due secondi e poi verrà visualizzata la cifra di default per il giorno: "01". Utilizzando lo stesso procedimento sopra riportato, far scorrere e selezionare il numero corretto che corrisponde alla prima cifra del giorno nel mese di calendario (es. "3" per il trentesimo giorno del mese).
8. Completare gli stessi passaggi per la seconda cifra del giorno odierno del mese di calendario (es. "0" per il trentesimo giorno del mese).
9. Una volta impostato il giorno, verrà visualizzato il menu per impostare il mese corretto (Fig. C).
10. Lampeggerà "1- 12" sulla schermata per due secondi e poi verrà visualizzata la cifra di default per il mese: "01". Usando lo stesso procedimento sopra riportato, far scorrere e selezionare il numero corretto che corrisponde alla prima cifra del numero del mese corrente (es. "0" da gennaio a settembre e "1" da ottobre a dicembre).
11. Una volta impostati giorno e mese, "Year" (Anno) lampeggerà per due secondi e verrà visualizzato il menu per impostare l'anno corretto (Fig. D).
12. Selezionare le quattro cifre corrette per l'anno, utilizzando gli stessi passaggi sopra riportati.
13. Una volta impostato l'anno, verrà visualizzato il menu per selezionare se la regione segue il cambio di ora legale ("Daylight Savings Time").
14. "DST" verrà visualizzato sulla schermata con un "No" lampeggiante al di sotto (Fig. E). Utilizzando il pulsante "Button 5 - Arrows" passare da "No" a "Yes" (Sì) e premere il pulsante "Button 6 - Enter" per confermare la selezione.
15. Una volta impostati data e orario, verrà visualizzato il menu "Fire" (Fuoco), che può essere utilizzato per accendere il prodotto (Fig. F). Premere il pulsante "Button 6 - Enter" per accendere il prodotto.

Se si desidera, è possibile accedere in un secondo momento al menu di impostazione di data e orario.

1. Assicurarsi che il prodotto sia acceso e in funzionamento (es. non in modalità standby).
2. Tenere premuto il pulsante "Button 6 - Enter" sul telecomando fino a che non compaia il menu "Fire" sul display (Fig. G).
3. L'opzione "Off" (Spento) lampeggerà sul display. Utilizzando il pulsante "Button 5 - Up/Down Arrows" (Pulsante 5 - Frecce su e giù) far scorrere fino al simbolo del calendario.
4. Una volta selezionato, seguire i passaggi 2-14 sopra riportati per impostare giorno e orario.

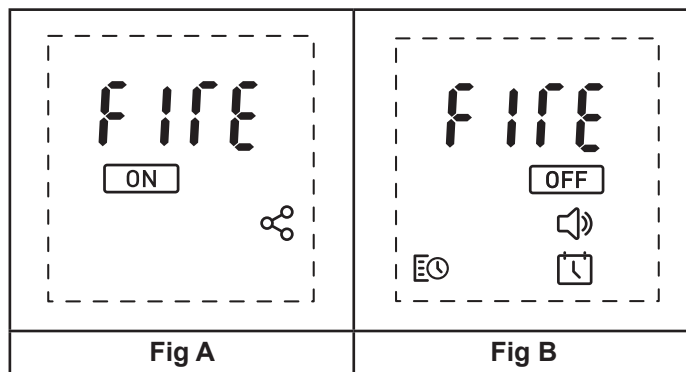
			
<p align="center">Fig A</p>	<p align="center">Fig B</p>	<p align="center">Fig C</p>	<p align="center">Fig D</p>
			
<p align="center">Fig E</p>	<p align="center">Fig F</p>	<p align="center">Fig G</p>	

Funzionamento del telecomando

Si ricorda che al fine di prolungare la durata delle pile, il telecomando entrerà in modalità Sleep se nessun pulsante viene premuto per 15 secondi. Al fine di “svegliare” il telecomando, tenere premuto il pulsante “Button 6 - Enter” per due secondi.

- Accendere/Spegnere il prodotto

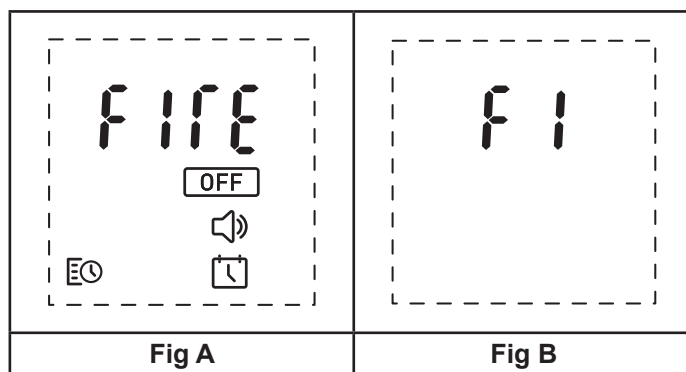
1. Quando l'interruttore principale del prodotto (Fig. 27A) viene acceso, il prodotto sarà in modalità Standby.
2. Per accendere il prodotto utilizzando il telecomando, attivare il telecomando e selezionare il simbolo “On” dal menu sulla schermata (Fig. A).
3. Quando il prodotto è in funzionamento, verrà visualizzata la schermata iniziale di default (Fig. B).
4. Selezionare il simbolo “Off” lampeggiante utilizzando il pulsante “Button 6 - Enter” dal menu sulla schermata, al fine di spegnere il prodotto.



- Impostare l'altezza della fiamma.

1. Una volta sulla schermata iniziale, premere il pulsante “Button 5 – Up Arrow” (Pulsante - Freccia insù) per far scorrere fino al simbolo della fiamma nella parte superiore della schermata (Fig. C).
2. Quando lampeggia il simbolo della fiamma, premere il pulsante “Button 6 - Enter” per entrare nel menu di regolazione dell'altezza della fiamma (Fig. D).
3. L'altezza della fiamma può essere regolata da F1-F6, utilizzando il pulsante “Button 5 – Up/Down Arrows”.

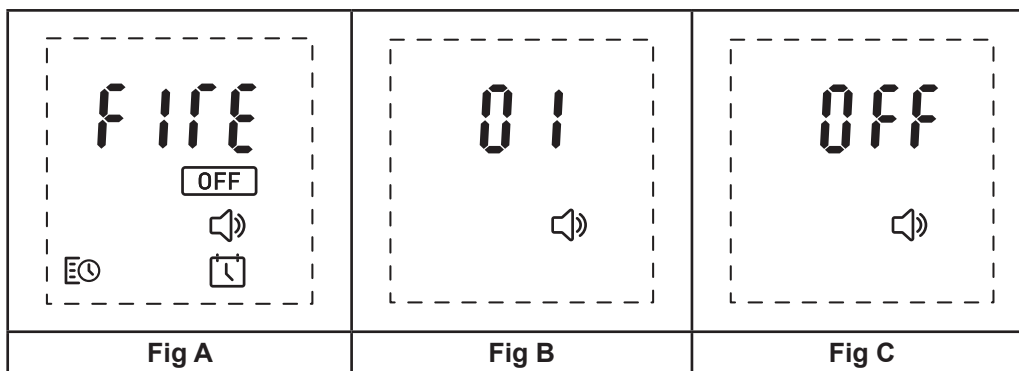
Si ricorda che una volta cambiata l'impostazione di altezza della fiamma, il comando verrà automaticamente inviato al prodotto e si udirà un segnale acustico di conferma.



- Impostare il livello del volume.

1. Una volta sulla schermata iniziale, premere il pulsante “Button 5 – Down Arrow” (Pulsante 5 – Freccia ingiù) per far scorrere verso il basso fino al simbolo del volume nella parte inferiore della schermata (Fig. A).
2. Quando lampeggia il simbolo del volume, premere il pulsante “Button 6 - Enter” per entrare nel menu di regolazione del livello del volume (Fig. B).
3. Il livello del volume può essere regolato da “01 - 06”, utilizzando il pulsante “Button 5 – Up/Down Arrows”.
4. Il volume del prodotto può essere tolto premendo il pulsante “Button 5 – Down Arrow” quando il livello del volume è “01”. Verrà visualizzato “Off” sulla schermata per confermare che il volume è stato tolto.

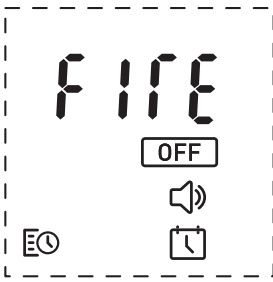

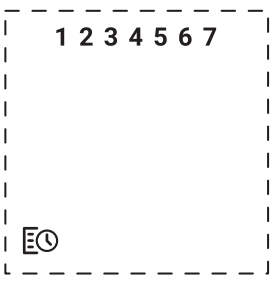
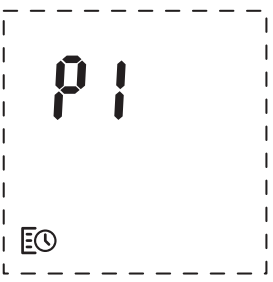


Si ricorda che una volta cambiata l'impostazione del volume, il comando verrà automaticamente inviato al prodotto e si udirà un segnale acustico di conferma.



- Impostare il temporizzatore per 7 giorni

Il prodotto può essere impostato per accendersi/spegnersi in quattro momenti diversi nel corso dei sette giorni della settimana.

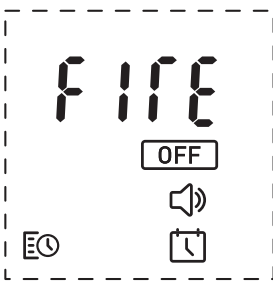

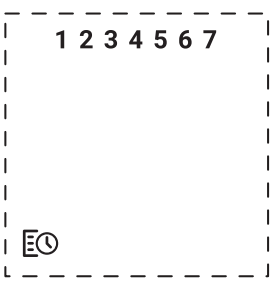
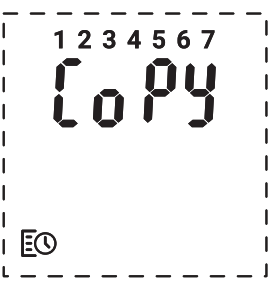
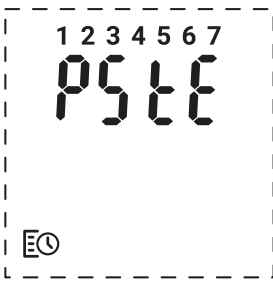
1. Una volta sulla schermata iniziale, premere il pulsante "Button 5 – Up Arrow" per far scorrere fino al simbolo del temporizzatore nella parte sinistra della schermata (Fig. A).
2. Quando lampeggia il simbolo del temporizzatore, premere il pulsante "Button 6 - Enter" per entrare nel menu del temporizzatore.
3. Premere il pulsante "Button 5 – Up Arrow" per far scorrere fino al simbolo di modifica nella parte superiore della schermata (Fig. B).
4. Verranno visualizzati i numeri 1-7 nella parte superiore della schermata, che rappresentano i giorni della settimana (1=lunedì, 7=domenica) (Fig. C).
5. Utilizzando "Button 5 – Up/Down Arrows", far scorrere fino al giorno della settimana che si desidera modificare.
6. Quando il numero nella parte superiore della schermata lampeggia, premere il pulsante "Button 6 - Enter", per modificare questo giorno.
7. Verrà visualizzata l'opzione di modificare quattro periodi di tempo all'interno di quella giornata P1-P4, (Fig. D).
8. Utilizzando "Button 5 – Up/Down Arrows" far scorrere fino al periodo di tempo che si desidera modificare e premere il pulsante "Button 6 - Enter" per selezionarlo.
9. Lampeggerà il primo "0" del tempo di accensione per il periodo di tempo selezionato (Fig. E). Utilizzando il pulsante "Button 5 –Up/Down Arrows" far scorrere fino al numero corretto per la prima cifra del tempo di accensione per il periodo di tempo selezionato. Quando lampeggia il numero corretto sul display, premere il pulsante "Button 6 - Enter".
10. Una volta impostata la prima cifra dell'orario, inizierà a lampeggiare il secondo "0" dell'orario. Far scorrere fino al numero corretto per la seconda cifra dell'orario di accensione per il periodo di tempo selezionato. Quando lampeggia il numero corretto sul display, premere il pulsante "Button 6 - Enter". (Si ricorda che se è stato selezionato un numero scorretto per una cifra particolare dell'orario è necessario premere il pulsante "Button 2 - Back" (Pulsante 2 - Indietro) per tornare alla cifra precedente).
11. Completare gli stessi passaggi per la terza e quarta cifra dell'orario di accensione per il periodo di tempo selezionato.
12. Quando le quattro cifre dell'orario di accensione per il periodo di tempo selezionato sono state impostate, verrà offerta la possibilità di selezionare il periodo di spegnimento (Fig. F).
13. Ripetere i passaggi 9, 10 e 11 per impostare il tempo di spegnimento per il periodo di tempo selezionato.
14. Un segnale acustico sarà udibile quando gli orari di accensione e spegnimento sono stati inseriti nella memoria del prodotto.
15. Ripetere i passaggi 7-13 per impostare gli orari di accensione e spegnimento per i periodi di tempo rimanenti nello stesso giorno. Se è necessario un unico periodo di tempo di accensione/spegnimento per un particolare giorno, impostare un unico periodo di tempo utilizzando i passaggi sopra riportati e lasciare i periodi di tempo rimanenti impostati su "00:00" per entrambi gli orari di accensione e spegnimento. Così facendo, il prodotto seguirà l'unico periodo di tempo impostato.
16. I quattro periodi di tempo che sono stati impostati per un giorno in particolare possono essere copiati per altri giorni. Quando i quattro periodi di accensione/spegnimento sono stati impostati per un giorno in particolare, verrà visualizzato il numero del giorno nella parte superiore della schermata del telecomando (Fig. G). Seguire i passaggi successivi nel paragrafo "Copiare gli orari di accensione/spegnimento su giorni diversi" per copiare gli orari su un giorno diverso.

			
Fig A	Fig B	Fig C	Fig D
			
Fig E	Fig F		

- Copiare gli orari di accensione/spegnimento su giorni diversi

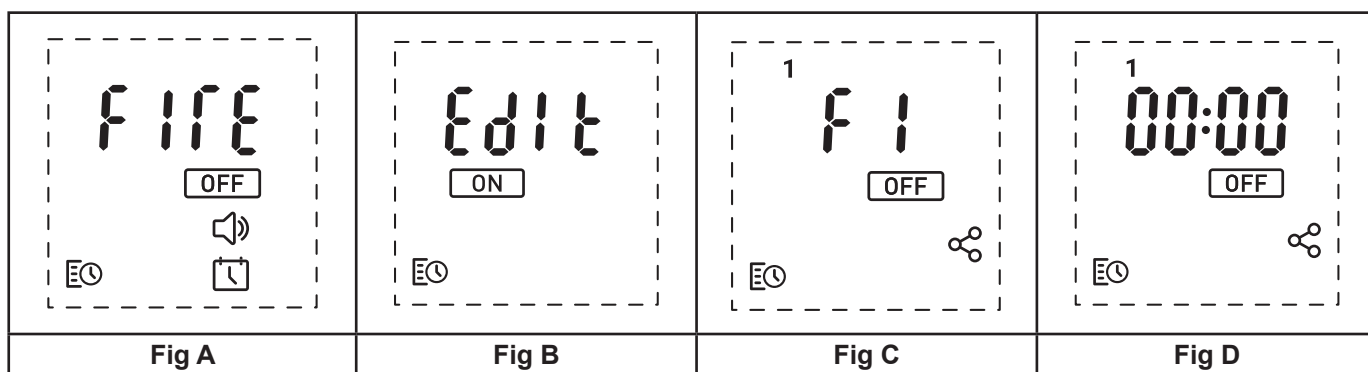
I quattro periodi di tempo che sono stati impostati per un giorno in particolare possono essere copiati per altri giorni.

1. Una volta sulla schermata iniziale, premere il pulsante "Button 5 – Up Arrow" per far scorrere fino al simbolo del temporizzatore nella parte sinistra della schermata (Fig. A).
2. Quando lampeggia il simbolo del temporizzatore, premere il pulsante "Button 6 - Enter" per entrare nel menu del temporizzatore.
3. Premere il pulsante "Button 5 – Up Arrow" per far scorrere fino al simbolo di modifica nella parte superiore della schermata (Fig. B).
4. Verranno visualizzati i numeri 1-7 nella parte superiore della schermata, che rappresentano i giorni della settimana (1=lunedì, 7=domenica) (Fig. C).
5. Utilizzando "Button 5 – Up/Down Arrows", far scorrere fino al giorno che si desidera copiare.
6. Quando lampeggia il giorno corretto, tenere premuto "Button 4 - Advance" (Pulsante 4 - Avanti) per 3 secondi. "Copy" (Copia) lampeggerà sulla schermata due volte insieme al giorno che è stato selezionato (Fig. D).
7. Utilizzando "Button 5 – Up/Down Arrows", far scorrere fino al giorno in cui si desidera copiare i quattro periodi di tempo.
8. Quando lampeggia il giorno corretto, tenere premuto "Button 6 - Enter" per copiarvi i quattro periodi di tempo. "Paste" (Incolla) lampeggerà due volte sulla schermata due volte insieme al giorno che è stato selezionato (Fig. E).

			
Fig A	Fig B	Fig C	Fig D
			
Fig E			

- Utilizzare il prodotto in modalità temporizzatore

1. Una volta impostati i periodi di tempo, è necessario attivare il temporizzatore. È possibile fare ciò navigando fino all'icona del temporizzatore in basso a sinistra sulla schermata (Fig. A), utilizzando il Pulsante 5 – Freccia e selezionando l'icona lampeggiante di accensione "On" nel menu del temporizzatore (Fig. B) usando il Pulsante 6 di invio.
2. Se l'orario attuale corrisponde a un periodo di tempo attivo, l'attuale impostazione della fiamma (F1-F6) verrà mostrata insieme a un simbolo di spegnimento "Off" lampeggiante. Utilizzare il Pulsante 5 – Freccia per modificare l'impostazione della fiamma. Selezionare il simbolo di spegnimento "Off" lampeggiante, utilizzando il Pulsante 6 di invio per spegnere il timer.
3. Se l'orario attuale corrisponde a un periodo di tempo inattivo, l'attuale orario verrà mostrato insieme a un simbolo di spegnimento "Off" lampeggiante (Fig. D). Il prodotto si accenderà al successivo periodo di accensione "On" preimpostato. Selezionare il simbolo di spegnimento "Off" lampeggiante, utilizzando il Pulsante 6 di invio per spegnere il timer.

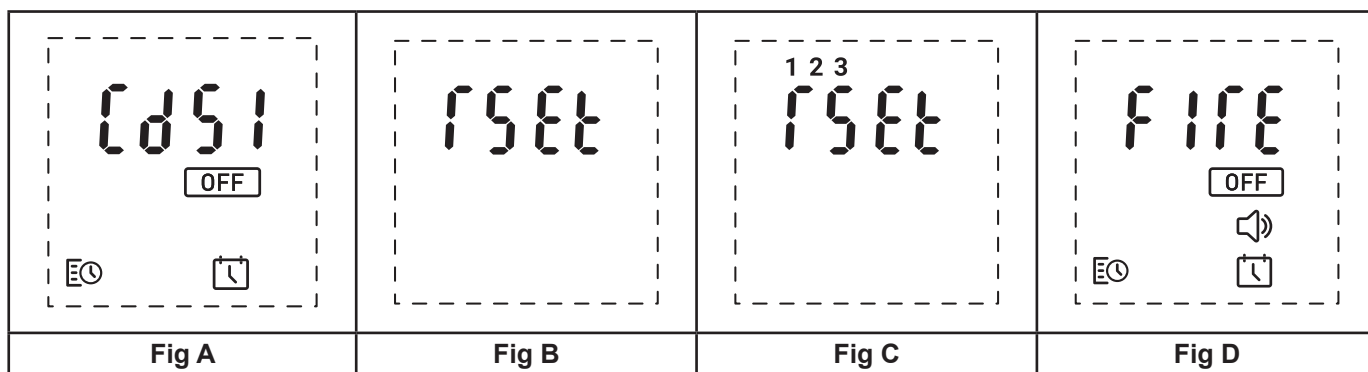


- Resetare gli errori del prodotto




Il telecomando può essere utilizzato per resettare alcuni degli errori del prodotto. Se il prodotto è alimentato da un serbatoio dell'acqua tramite una pompa, quando il serbatoio è quasi vuoto verrà visualizzato un errore indicante il basso livello dell'acqua o il tempo di riempimento. Il prodotto si spegne e le spie luminose lampeggiano. Verrà inoltre visualizzato sul telecomando il codice d'errore (Cd51 per un livello dell'acqua basso, Cd56 per il tempo di riempimento). Questi codici d'errore possono essere resettati seguendo i passaggi riportati.

1. Attivare il telecomando e far scorrere fino al codice d'errore sulla parte superiore della schermata, utilizzando "Button 5 –Up Arrow" (Fig. A).
2. Quando il codice d'errore lampeggia, selezionare l'errore premendo "Button 6 - Enter".
3. Il menu di ripristino verrà quindi visualizzato (Fig. B). Tenere premuto "Button 6 - Enter" per tre secondi per resettare l'errore (Fig. C).
4. L'errore sarà resettato, il prodotto sarà riavviato e la schermata iniziale di default verrà visualizzata sul display del telecomando (Fig. D).

Si ricorda che l'errore per una perdita (Cd57) e l'errore per una fuoriuscita di acqua (Cd58) non possono essere resettati con il telecomando. Fare riferimento alla sezione "Risoluzione dei problemi" di seguito per ulteriori dettagli sugli errori.



OTTENERE L'EFFETTO FIAMMA DESIDERATO

1. Accendere l'apparecchiatura portando l'interruttore principale in posizione "ON" (acceso) e premendo il tasto . Le fiamme inizieranno dopo 45 secondi.
2. Premere il tasto  e  per regolare la fiamma sul livello desiderato. Lasciare al generatore di fiamma il tempo di adeguarsi alle modifiche apportate.

Una volta effettuate le regolazioni sia dell'altezza della fiamma sia del suono dello scoppiettio, l'apparecchiatura manterrà queste impostazioni anche se la si spegne con il pulsante di accensione/standby o con l'interruttore principale. Alla successiva accensione dell'apparecchiatura, attendere 45 secondi prima che le fiamme si avvino e poi tornare alle impostazioni regolate.

Inseri degli ugelli

L'apparecchiatura è fornita di inserti degli ugelli montati sull'apertura dell'ugello. Questi inserti servono a modificare il profilo dell'effetto fiamma. Gli inserti possono essere rimossi se si preferisce un diverso profilo di fiamma. Oltre a questi inserti, sono forniti anche degli inserti per bloccare la fiamma in alcune aree. Per montare tali inserti, rimuovere gli inserti esistenti forniti in dotazione e installati sul prodotto. Tagliare gli inserti di blocco nella lunghezza richiesta. Inserire gli inserti nell'apertura dell'ugello nella posizione desiderata. Per maggiori dettagli, fare riferimento alla Fig. 28.

Manutenzione

SUGGERIMENTI GENERALI

Utilizzare esclusivamente acqua filtrata/decalcificata all'interno dell'apparecchiatura.

Assicurarsi sempre che l'apparecchiatura si trovi su una superficie piana.

Se non si intende utilizzare l'apparecchiatura per un periodo superiore alle 2 settimane, rimuovere e svuotare la vaschetta e il serbatoio dell'acqua.

Una volta installata, non spostare l'apparecchiatura e non poggiarla sul lato posteriore senza aver prima scaricato l'acqua dalla vaschetta.

Se si sposta il prodotto senza aver scaricato l'acqua, potrebbe attivarsi la valvola anti perdite. Consultare il paragrafo "Sostituzione della valvola anti perdite" riportato più avanti.

PULIZIA

Avvertenza: Prima di pulire il camino elettrico, portare sempre l'interruttore "A" in posizione "OFF" (0) (Fig. 27) e scollegare l'apparecchiatura dall'alimentazione.

Si consiglia di pulire le seguenti componenti una volta ogni due settimane, soprattutto nelle aree in cui l'acqua è dura: vaschetta, ugello, guarnizione e tappo del serbatoio, filtro dell'aria.

Per la pulizia generale, utilizzare un panno morbido e pulito; non utilizzare mai detersivi abrasivi.

Per rimuovere l'eventuale accumulo di polvere o pelucchi, utilizzare occasionalmente la spazzola morbida dell'aspirapolvere.

Vaschetta

1. Premere l'interruttore "A" per portarlo in posizione "OFF" (0) (Fig. 27).
2. Sollevare delicatamente il braciere e metterlo da parte.
3. Scollegare il "tappo di riempimento" ruotandolo in senso orario finché non scatta, liberandosi dalla posizione di blocco (Fig. 29). Sollevarlo e ruotare il tubo e i collegamenti in modo tale che il tappo di riempimento sia posizionato al di fuori della vaschetta.
4. Scollegare i connettori elettrici ai trasduttori, situati sul lato destro della vaschetta (Fig. 30).
5. Ci sono due clip arancioni che fissano l'ugello sulla vaschetta; uno a sinistra e uno a destra dell'ugello. Sul lato sinistro, premere la clip con una mano e con l'altra sollevare l'ugello dalla clip. Ripetere questa procedura per il lato destro (Fig. 31). L'ugello può ora essere estratto e messo da parte (Fig. 32).
6. Sollevare delicatamente la vaschetta (Fig. 33), facendo attenzione a mantenerla dritta e a non far fuoriuscire l'acqua. Collocare la vaschetta nel lavandino.
7. Facendo attenzione, svuotare la vaschetta nel lavandino, tenendo presente che il trasduttore è tenuto in posizione da una clip di fissaggio.
8. Versare una piccola quantità di detersivo per stoviglie nella vaschetta e, usando una spazzola morbida, pulire delicatamente tutte le superfici della vaschetta e il trasduttore, incluso il cono e i dischi metallici situati nella superficie scanalata superiore.
9. Terminata la pulizia, risciacquare accuratamente la vaschetta con acqua pulita per rimuovere ogni traccia di detersivo.
10. Pulire l'ugello con una spazzola morbida e risciacquarlo accuratamente con acqua.
11. Per rimontare la vaschetta, seguire i passaggi 1 – 6 in ordine inverso.

Trasduttore

Il trasduttore è un articolo di consumo e potrebbe dover essere sostituito nel tempo, in base all'uso che se ne fa. È

possibile acquistare trasduttori di ricambio dal proprio rivenditore. Il trasduttore è fissato alla vaschetta con una clip di plastica. Per sostituire il trasduttore:

1. Per accedere al trasduttore, seguire i passaggi 1-5 nella sezione PULIZIA - Vaschetta alla voce "Manutenzione".
2. Premere la clip all'indietro e sollevare il trasduttore verso l'alto, estraendolo dal suo supporto.
3. Posizionare il nuovo trasduttore nella vaschetta, assicurandosi che il cavo non si trovi sopra il cono.
4. Invertire i passaggi sopra indicati per rimontare ugello e vaschetta.

Filtro dell'aria

1. Sollevare delicatamente il braciere e metterlo da parte.
2. Estrarre il filtro dell'aria dal supporto in plastica facendolo scorrere delicatamente verso l'alto (Fig. 34).
3. Risciacquare delicatamente con acqua nel lavandino e asciugare con un panno in tessuto.
4. Rimontare il filtro assicurandosi che il filtro nero a maglia grossa sia rivolto verso l'esterno.
5. Rimontare il braciere.

SOSTITUZIONE DEL CUSCINETTO DELLA VALVOLA ANTI PERDITE

Come misura di sicurezza aggiuntiva, una valvola di anti perdite è stata montata sull'apparecchiatura (Fig. 35). Nell'improbabile eventualità che si verifichi una perdita all'interno del prodotto, la valvola impedisce all'acqua di riversarsi nel prodotto. Quando la valvola è attivata, il cuscinetto all'interno della valvola assorbe acqua e si espande, chiudendo la valvola. Si può verificare che la valvola sia stata attivata se il cuscinetto si è espanso e il braccio della valvola si trova nella sua posizione superiore (Fig. 36). Se la valvola è stata attivata, il cuscinetto deve essere sostituito. Il prodotto viene fornito con un cuscinetto di ricambio; seguire la seguente procedura per la sostituzione del cuscinetto.

1. Per accedere alla valvola, bisogna prima rimuovere l'ugello e la vaschetta. Per rimuovere la vaschetta e l'ugello, seguire i passaggi 1-6 sopra riportati, alla voce "Vaschetta".
2. Verificare che la valvola sia stata attivata controllando l'orientamento del braccio della valvola. Se il cuscinetto si è espanso e il braccio della valvola si trova nella posizione superiore (Fig. 36), la valvola è stata attivata.
3. Rimuovere il vecchio cuscinetto espanso e asciugare l'area intorno alla valvola. Sostituire il cuscinetto con uno nuovo, assicurandosi che il nuovo cuscinetto non entri a contatto con l'acqua.
4. Chiudere il braccio della valvola sulla parte superiore della valvola appena montata (Fig. 37).
5. Rimontare la vaschetta e l'ugello e controllare che il prodotto funzioni accendendolo e assicurandosi che l'acqua scorra nella vaschetta. Dopo la sostituzione della valvola, il prodotto deve essere ispezionato attentamente per rilevare eventuali perdite.

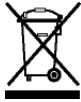
Nota: il prodotto non deve essere utilizzato senza il cuscinetto montato sulla valvola anti perdite.

Se la perdita persiste dopo la sostituzione della valvola, contattare il rivenditore o il servizio di assistenza.

ASSISTENZA POST-VENDITA

Il prodotto è garantito per due anni dalla data di acquisto. Entro questo periodo, sarà nostra cura riparare o sostituire gratuitamente il prodotto (con l'esclusione dei dischi del trasduttore e secondo disponibilità), a condizione che sia stato installato e utilizzato in accordo alle presenti istruzioni. I diritti del cliente ai sensi della presente garanzia sono aggiuntivi rispetto ai diritti statutari, che a loro volta non sono pregiudicati dalla presente garanzia.

RICICLAGGIO



Per i prodotti elettrici venduti all'interno della Comunità Europea - Al termine del ciclo di vita utile dei prodotti elettrici questi non devono essere smaltiti insieme ai normali rifiuti domestici. Riciclarli dove esistono strutture appropriate. Rivolgersi all'autorità locale o al rivenditore per consigli su come riciclare il prodotto nel proprio paese.

BREVETTI/DOMANDE DI BREVETTO

I prodotti della gamma Optimyst sono protetti da uno o più dei seguenti brevetti e domande di brevetto:

Gran Bretagna GB2460259B, GB2475794B, GB2418014, EP2029941, GB2436212, GB2402206B

Stati Uniti US8413358, US8136276, US7967690, US8574086

Russia RU2434181

Europa EP2029941, EP2315976, EP1787063 (A1), EP2388527, EP2029941,

Cina CN101883953A, CN102105746A, CN101057105 (A), CN101438104

Australia AU2009248743A1, AU2007224634

Canada CA2725214, CA2579444, CA2645939

Sudafrica ZA2008/08702

Messico MX2008011712

Corea del Sud KR101364191

Giappone JP5281417, JP5496291

Brasile BRP10708894

India 4122/KOLNP/2008

Nuova Zelanda NZ571900

Risoluzione dei problemi

Il prodotto è stato progettato per mettere in evidenza particolari errori facendo lampeggiare i LED sul pannello. I LED lampeggeranno diverse volte a seconda dell'errore in corso. Sulla schermata del telecomando verrà inoltre visualizzato il codice d'errore corrispondente all'errore. Vedere la tabella di seguito per spiegazioni sugli errori.

Sintomo	Codice d'errore	Causa	Soluzione
Il prodotto non funziona. I LED lampeggiano di continuo due volte su un lato	Cd51	Livello dell'acqua basso nel lato dove i LED lampeggiano	<p>Se appare durante il primo riempimento del prodotto, fare riferimento alla sezione "Avvio iniziale del prodotto" sopra riportata.</p> <p>Se il prodotto è alimentato da un serbatoio dell'acqua tramite una pompa, riempire nuovamente il serbatoio dell'acqua e resettare il prodotto spegnendo "Switch A" (Interruttore A) (Fig. 27) per 20 secondi, riaccendendolo successivamente. O resettare l'errore usando il telecomando e seguendo i passaggi in "Funzionamento a distanza".</p> <p>Controllare che la Valvola che impedisce le perdite non sia attivata. Sostituire il cuscinetto se necessario (Fig. 37).</p>
Il prodotto non funziona. I LED lampeggiano di continuo quattro volte	Cd56	Il tempo di riempimento dal livello minimo a massimo è stato superato	<p>Se appare durante il primo riempimento del prodotto, fare riferimento alla sezione "Avvio iniziale del prodotto" sopra riportata.</p> <p>Se il prodotto è alimentato da un serbatoio dell'acqua tramite una pompa, riempire nuovamente il serbatoio dell'acqua e resettare il prodotto spegnendo "Switch A" (Interruttore A) (Fig. 27) per 20 secondi, riaccendendolo successivamente. O resettare l'errore usando il telecomando e seguendo i passaggi in "Funzionamento a distanza".</p> <p>Se il prodotto è alimentato dall'acqua di rete, controllare che la pressione dell'acqua sia sufficiente per l'alimentazione del prodotto.</p>
Il prodotto non entra in funzione. I LED lampeggiano tre volte di continuo	Cd57	<p>Il periodo di tempo dal livello massimo al livello minimo è troppo breve.</p> <p>Le letture del livello dell'acqua sono divergenti (il livello minimo e massimo sono letti allo stesso momento).</p>	<p>Assicurarsi che non vi siano perdite nella vaschetta.</p> <p>Assicurarsi che i galleggianti si spostino liberamente all'interno della vaschetta.</p> <p>Assicurarsi che il prodotto sia in piano.</p>

Il prodotto non funziona. I LED lampeggiano di continuo una volta ogni 8 secondi su un lato	Cd58	Rilevamento di troppopieno nel lato dove i LED lampeggiano	Spegnere il prodotto e l'erogazione dell'acqua. Contattare il rivenditore per assistenza.
Poca o nessuna generazione di vapore	---	<p>Il trasduttore non funziona correttamente</p> <p>Il trasduttore è sporco</p> <p>Il trasduttore non è posizionato correttamente nella vaschetta</p> <p>La ventola è ostruita o bloccata</p> <p>L'ugello non è posizionato correttamente sulla vaschetta</p> <p>L'ugello è bloccato</p>	<p>Verificare il funzionamento del trasduttore</p> <p>Pulire accuratamente la vaschetta e il trasduttore</p> <p>Spegnere il prodotto, estrarre l'ugello dalla vaschetta e assicurarsi che il trasduttore sia montato correttamente nella vaschetta</p> <p>Estrarre il filtro dell'aria e pulirlo. Assicurarsi di rimontarlo correttamente nel prodotto.</p> <p>Assicurarsi che l'ugello sia posizionato correttamente nella vaschetta</p> <p>Pulire accuratamente la vaschetta, il trasduttore e l'ugello</p>
L'effetto fiamma produce troppo fumo.	---	L'effetto fiamma è impostato su un livello troppo alto	Abbassare l'impostazione dell'effetto fiamma. Dare al prodotto il tempo per adattarsi alla nuova impostazione
Il ricevitore Bluetooth ha smesso di funzionare	---	Perdita di connessione	Controllare la connessione al jack (Fig. 12)
Il telecomando ha smesso di funzionare	---	<p>Problema con la portata del Bluetooth</p> <p>Perdita di connessione col ricevitore Bluetooth</p> <p>Le batterie del telecomando devono essere sostituite</p>	<p>Controllare il posizionamento del ricevitore Bluetooth. Assicurarsi che non sia racchiuso da metallo o cemento.</p> <p>Controllare la connessione al jack (Fig. 12)</p> <p>Sostituire le batterie con due nuove batterie AA</p>

Wprowadzenie

Prosimy o uważne przeczytanie niniejszej Instrukcji, która ułatwi instalację, użytkowanie i konserwację produktu.

Ważne informacje dotyczące bezpieczeństwa

Podczas użytkowania urządzeń elektrycznych należy zawsze stosować środki ostrożności celem zmniejszenia ryzyka pożaru, porażenia lub innych urazów, opisane niżej:

Jeśli urządzenie jest uszkodzone, przed przystąpieniem do jego instalacji i eksploatacji należy skontaktować się z dostawcą.

Nie należy używać urządzenia na wolnym powietrzu.

Nie używać urządzenia w bezpośrednim sąsiedztwie wanny, pryszniczicy ani basenu.

Nie wolno ustawiać urządzenia bezpośrednio pod zamontowanym na stałe gniazdkiem elektrycznym ani skrzynką rozdzielczą.

Urządzenie może być użytkowane przez dzieci w wieku 8 i więcej lat oraz osoby z ograniczeniami fizycznymi, sensorycznymi lub mentalnymi, nieposiadające doświadczenia i wiedzy, pod warunkiem, że robią to pod nadzorem, zostały odpowiednio poinstruowane i rozumieją związane z tym zagrożenia. Dzieci nie mogą bawić się urządzeniem. Dzieci bez nadzoru nie mogą wykonywać czyszczenia ani konserwacji tego urządzenia.

Dzieci w wieku poniżej 3 lat powinny przebywać z dala od urządzenia, jeśli nie znajdują się pod stałym nadzorem.

Dzieci w wieku od 3 do 8 lat mogą włączać lub wyłączać prawidłowo zainstalowane urządzenie tylko wtedy, jeśli znajdują się pod opieką lub zostaną poinstruowane w zakresie bezpiecznego korzystania z urządzenia oraz będą świadome związanych z tym zagrożeń. Dzieci w wieku od 3 do 8 lat nie powinny wkładać wtyczki urządzenia do gniazdka elektrycznego ani dokonywać jego regulacji, czyszczenia czy konserwacji.

UWAGA: Niektóre części urządzenia mogą się mocno nagrzewać, co może spowodować oparzenia. Należy zwrócić na to szczególną uwagę w obszarach, w których znajdują się dzieci lub inne osoby nieświadome zagrożenia.

Nie wolno łączyć urządzenia szeregowo z regulatorami temperatury, sterownikami programowalnymi, zegarowymi lub innymi akcesoriami, które automatycznie włączają grzejnik, ponieważ może to spowodować pożar w przypadku zakrycia lub przemieszczenia urządzenia. Należy upewnić się, że meble, zasłony oraz wszelkie inne łatwopalne przedmioty znajdują się w odległości co najmniej 1 metra od urządzenia.

W przypadku awarii odłącz urządzenie od gniazda sieciowego.

Jeżeli urządzenie nie jest używane przez dłuższy czas, należy wyciągnąć z gniazdka wtyczkę przewodu zasilającego.

Urządzenie spełnia odpowiednie standardy bezpieczeństwa, nie zaleca się jednak stawiania go na dywanach lub wykładzinach o długim włosiu.

Urządzenie należy ustawić w taki sposób, aby zapewnić łatwy dostęp do wtyczki przewodu zasilającego.

W przypadku uszkodzenia przewodu zasilającego ze względów bezpieczeństwa musi on zostać wymieniony przez producenta, serwisanta lub osobę o podobnych kwalifikacjach.

Przewód zasilający należy poprowadzić z dala od przedniej części urządzenia.

OSTRZEŻENIE: Aby uniknąć przegrzania, nie wolno przykrywać urządzenia. Nie wolno pozostawiać na urządzeniu materiałów lub odzieży, ani też utrudniać obiegu powietrza wokół urządzenia.

Urządzenie oznaczone jest symbolem ostrzegawczym „NIE ZAKRYWAĆ” . Urządzenie nie zostało wyposażone w regulator temperatury pokojowej. Nie należy używać urządzenia w małych pomieszczeniach, gdy znajdują się w nich osoby niezdolne do ich samodzielnego opuszczenia, chyba że są one pod stałą opieką innej osoby.

Informacje ogólne

W urządzeniu należy używać wyłącznie wodę filtrowaną/odwapnioną.

Urządzenie należy ostrożnie rozpakować i zachować opakowanie do przyszłego użycia – na wypadek przewożenia lub zwrotu do dostawcy.

Urządzenie należy ustawiać na stabilnej, płaskiej powierzchni.

Urządzenie stwarza jedynie efekt płomienia.

Urządzenie należy zamontować w obudowie lub wbudować w ścianę.

Uwaga: w przypadku używania kominka w miejscu o bardzo niskim poziomie hałasu może być słyszalny dźwięk związany z działaniem efektu płomienia. Jest to normalne zjawisko i nie powinno budzić niepokoju.

Po zamontowaniu nigdy nie przenoś urządzenia ani nie kładź go na „grzbiecie” bez wcześniejszego usunięcia wody ze zbiornika na wodę i zbiornika ociekowego. Przenoszenie urządzenia bez uprzedniego usunięcia z niego wody może uruchomić zawór zapobiegający wyciekom. Zob. punkt „Wymiana zaworu zapobiegającego wyciekom” w części „Konserwacja” poniżej, aby uzyskać więcej informacji.

Zbiornik na wodę, zbiornik ociekowy, wieko zbiornika ociekowego, zakrętkę zbiornika i filtry powietrza należy czyścić co 2 tygodnie, szczególnie w przypadku korzystania z twardej wody.

Jeżeli nie planujesz korzystania z urządzenia przez dłużej niż 2 tygodnie, opróżnij zbiornik wody oraz opróżnij i wyczyść zbiornik ociekowy.

Zbiornik ociekowy i zbiornik na wodę w niniejszym produkcie zostały zaprawione produktem biobójczym Silver Biocide. Powyższe jest zgodne z najnowszą odnośną normą ISO.

Niniejszy produkt zawiera wodę i wykorzystanie wody jest jednym z aspektów funkcjonowania produktu. Dlatego niezbędne jest zastosowanie się do zawartych w niniejszej instrukcji wymogów dotyczących czyszczenia urządzenia w celu zminimalizowania ryzyka rozmnażania się bakterii. Jeżeli produkt jest podłączony bezpośrednio do sieci wodociągowej, dodatkowo zaleca się włączenie go do wszelkich badań na obecność bakterii Legionelli. Prosimy zapoznać się ze znajdującą się w instrukcji częścią pt. „Konserwacja” w celu uzyskania szczegółowych informacji na temat wymogów dotyczących czyszczenia niniejszego produktu.

Woda ze zbiornika ociekowego lub zbiornika na wodę nie jest zdatna do picia.

Urządzenie powinno być podłączone do sieci wodociągowej na stałe – podłączenia tego nie należy wykonywać za pomocą węża.

Instrukcja instalacji

Niniejszy rozdział opisuje instalację i konfigurację urządzenia.

Przed przystąpieniem do użytkowania:

Upewnij się, że wszystkie elementy opakowania zostały usunięte (przeczytaj uważnie wszystkie etykiety), i zachowaj opakowanie do późniejszego wykorzystania.

Przed podłączeniem urządzenia sprawdź, czy wartość napięcia zasilania jest identyczna z wartością podaną na urządzeniu.

POŁĄCZENIA WYMAGANE PRZED INSTALACJĄ

Połączenie elektryczne

Gniazdo zasilania o napięciu 230V / 16A musi znajdować się w odległości do 1 m od produktu.

Połączenia wodne

Połączenie wodne musi znajdować się w odległości do 1 m od produktu. Wymagane jest jedno z następujących połączeń wodnych:

Męskie połączenie BSP ¾ cala (takie samo jak w przypadku standardowego połączenia pralki)

Męskie połączenie BSP ½ cala (rys. 5.1)

Zarówno połączenia wodne, jak i elektryczne powinny być dostępne podczas instalacji produktu, tak aby można było go łatwo podłączyć.

OBUDOWA PRODUKTU

Produkt może zostać zamontowany na ścianie, w obudowie lub konstrukcji nośnej. Prosimy zwrócić uwagę na wymiary

produktu (rys. 1) przy wbudowywaniu go w ścianę, obudowę lub konstrukcję nośną. Aby umożliwić bezproblemową instalację produktu, należy zapewnić wystarczająco dużo wolnego miejsca.

Należy pozostawić co najmniej 400 mm wolnej przestrzeni między podstawą paleniska a wszelkiego rodzaju półkami/elementami obudowy znajdującymi się ponad produktem (rys. 2). Zapewni to wystarczającą ilość przestrzeni nad produktem, aby umożliwić pełne uformowanie się efektu płomienia bez przeszkód.

Wybierając miejsce instalacji produktu, należy upewnić się, że urządzenie nie będzie narażone na działanie przeciągów, kanałów wentylacyjnych, wentylatorów sufitowych i innych ciągów powietrza. Podobnie jak w przypadku świecy, silne ruchy powietrza mogą wpływać na zdolność urządzenia do wytworzenia i utrzymania efektu płomienia. Jeśli w wybranym miejscu występują silne ruchy powietrza, np. kanały wentylacyjne, można skorzystać z opcji instalacji pokazanych na rys. 2.

WENTYLACJA

Aby działać właściwie, produkt wymaga swobodnej wentylacji od dołu. U dołu urządzenia znajdują się szczeliny wentylacyjne umożliwiające swobodny przepływ powietrza przez produkt. Ta swobodna wentylacja pomaga chłodzić elementy elektroniczne oraz sprawia, że para unosi się i opuszcza produkt. Przykłady wymaganej wentylacji podano na rys. 3 i 4. Należy podkreślić, że konieczny jest otwór wentylacyjny w półce, na której produkt jest osadzony, aby umożliwić swobodny dopływ powietrza do produktu (rys. 4).

CAS500 Obszar swobodnej wentylacji: Co najmniej 210 cm²

CAS1000 Obszar swobodnej wentylacji: Co najmniej 420 cm²

POŁĄCZENIA WODNE

Zalecamy skontaktowanie się z wykwalifikowanym hydraulikiem, aby zapewnić bezpieczną instalację.

W zestawie znajdują się dwa adaptory służące do podłączenia niebieskiej rury z PVC o średnicy ¼ cala do sieci wodociągowej (rys. 5.1). Aby podłączyć urządzenie do sieci wodociągowej, można użyć albo białego adaptera o średnicy ½ cala albo szarego adaptera o średnicy ¾ cala. W celach orientacyjnych warto zauważyć, że adapter ¾ cala to takie samo połączenie jak w przypadku większości pralek. Po prawidłowym podłączeniu urządzenia do sieci wodociągowej wykonaj poniższe kroki, aby podłączyć urządzenie do źródła wody.

1. Podłącz odpowiedni adapter do głównego źródła wody. Źródło wody musi być w tym czasie wyłączone. (Rys. 5.1)
2. Umieść filtr wody (rys. 5.5) we właściwym położeniu. Musi on pozostać dostępny w celu przyszłej wymiany. Aby umocować filtr na powierzchni stałej, w razie potrzeby użyj załączonych dwóch zacisków.
3. Odetnij dwa odcinki niebieskiej rury z PVC za pomocą ostrego noża lub ostrza. Jeden z nich (rys. 5.2) powinien być wystarczająco długi, aby rozciągać się od adaptera przy głównym źródle wody do zaworu kulowego (rys. 5.3). Drugi (rys. 5.4) powinien być wystarczająco długi, aby rozciągać się od zaworu kulowego do wlotu filtra. Odcinając odpowiedni fragment rury, należy zwrócić uwagę, aby jej koniec był równy, żeby zapobiec przeciekowi.
4. Wprowadź przyciętą rurę do złączek, upewniając się, że jej zakończenia zostały do nich wprowadzone do końca. Do każdej ze złączek należy wprowadzić rurę na długość ok. 12 mm. Wprowadzając rurę do filtra, zwróć uwagę na kierunek przepływu wody w filtrze i upewnij się, że drugi koniec rury podłączonej do głównego źródła wody został umocowany we wlocie filtra.
5. Wykonując takie same kroki, wytnij odcinek rury (rys. 5.6), tak aby przebiegał od wylotu filtra wody do zaworu kulowego, który został fabrycznie podłączony do urządzenia (rys. 5.7).
6. Przed podłączeniem rury do zaworu kulowego urządzenia opłucz nowo zainstalowaną rurę – otwórz zawór i odkręć wodę, tak żeby przez niego przepływała. Zapobiega to przedostaniu się do urządzenia pozostałości po instalacji. Po przepłukaniu rury podłącz ją do zaworu kulowego w urządzeniu.
7. Przed pełną instalacją urządzenia sprawdź wszystkie połączenia wodne, otwierając kolejno każdy z zaworów i upewniając się, czy nigdzie nie występują przecieki.

Połączenia wodne – informacje dodatkowe

Ciśnienie wody: ciśnienie wody w urządzeniu powinno wynosić pomiędzy 8 bar (800 kilopaskali) a 0,5 bar (50 kilopaskali). W razie potrzeby użyj zaworu redukcyjnego.

Jeśli woda jest dostarczana ze zbiornika naporowego, musi być on umieszczony co najmniej 2 metry powyżej urządzenia.

POŁĄCZENIE ELEKTRYCZNE

Podłącz urządzenie do gniazda zasilania 16 A/230 V. Upewnij się, że po instalacji będziesz mieć dostęp do wtyczki, aby móc odłączyć urządzenie. Upewnij się, że kabel zasilający wychodzi z tyłu urządzenia, w jego prawym lub lewym rogu, oraz że nie jest on uwięziony pod urządzeniem, co mogłoby spowodować jego uszkodzenie.

Urządzenie można podłączyć do stałego okablowania elektrycznego w budynku za pomocą odpowiedniej skrzynki przyłączeniowej umieszczonej obok urządzenia. Instalację elektryczną musi przeprowadzić odpowiednio wykwalifikowany elektryk w sposób ściśle zgodny obowiązującymi regulacjami IEE w zakresie instalacji sprzętu elektrycznego w budynkach.

Elektryk może usunąć znajdującą się w zestawie wtyczkę w następujący sposób:

1. Unieść palenisko i umieścić przełącznik „A” w pozycji wyłączonej (OFF) (rys. 27).
2. Upewnij się, że urządzenie jest odłączone od źródła zasilania.
3. Podnieść pokrywę dostępu przez usunięcie śruby mocującej (rys. 6).
4. Odkręcić śrubę i usunąć przewody: pod napięciem, neutralny i uziemiający (rys. 7A).

5. Odkręcić śruby zacisku linowego (rys. 7B) i wyjąć przewód zasilający.
6. Elektryk może następnie podłączyć przewód od urządzenia do skrzynki przyłączeniowej (przez wykonanie opisanych wyżej kroków w odwrotnej kolejności), zapewniając, aby przewód dysponował odłącznikiem dwubiegunowym z separacją styków wynoszącą co najmniej 3 mm. Przewód brązowy – pod napięciem (L), niebieski – neutralny (N), zielony/żółty – uziemiający (E).

INSTALACJA PRODUKTU W OBUDOWIE

Po zbudowaniu obudowy o odpowiednich rozmiarach oraz zainstalowaniu połączeń hydraulicznych i elektrycznych wykonaj poniższe kroki, aby zainstalować produkt.

1. Umieść produkt na zbudowanej podstawie. Upewnij się, że przewody i rury są dostępne i nie zostały przygniecione produktem.
2. Upewnij się, że produkt znajduje się na wysokości odpowiedniej do instalacji oraz że jest on ustawiony równo. W tym celu dopasuj długość regulowanych nóżek za pomocą śrubokręta płaskiego. (Rys. 8) To, czy produkt jest równo ustawiony, można sprawdzić za pomocą znajdującej się w zestawie poziomiczki umieszczonej na metalowej podstawie w tylnej części paleniska (rys. 9).
3. Po umieszczeniu produktu na odpowiedniej wysokości i jego wyrównaniu umieść go w centrum otworu. Jeśli używasz paleniska LED z polanami (które jest szersze niż produkt), można to zrobić, dopasowując palenisko do produktu. Palenisko ułoży się centralnie w otworze, a jego prowadnice umieszczą produkt w środku od dołu (rys. 10).
4. Po umieszczeniu produktu w ostatecznym ułożeniu wyjmij palenisko i przymocuj produkt śrubami do obudowy, korzystając z otworów montażowych pokazanych na rys. 11.

PRZYJĘCIE PRODUKTU DO UŻYTKU/PIERWSZE URUCHOMIENIE

Podłączenie do odbiornika/pilota zdalnego sterowania

Włóż 3,5-milimetrową wtyczkę odbiornika Bluetooth do gniazdka znajdującego się z tyłu urządzenia (rys. 12). Ważne jest pełne włożenie wtyczki do gniazdka. Nieprawidłowo włożona wtyczka może sprawić, że produkt nie będzie działał poprawnie. Kabel odbiornika ma długość 1,4 m, dzięki czemu odbiornik może zostać umieszczony w dowolnym miejscu w pobliżu urządzenia. Jeśli wolisz go ukryć, możesz go umieścić wewnątrz obudowy/ściany. Ważne jest jednak, aby odbiornik nie był zamknięty w obiekcie z metalu, betonu lub innego gęstego materiału, gdyż może to wpłynąć na jakość sygnału z pilota zdalnego sterowania.

Pierwsze uruchomienie produktu

W niektórych przypadkach, jeżeli występuje niskie ciśnienie wody lub jeżeli do urządzenia podłączona jest pompa, urządzenie może zacząć napełniać się wodą, ale pierwsze napełnienie nie zakończy się w wyznaczonym czasie. Dlatego przed pierwszym uruchomieniem urządzenia zaleca się wlanie do każdego zbiornika odpływowego 600-700 ml wody. Jeżeli nie ma możliwości odmierzenia tej ilości wody, jako punkt odniesienia można wykorzystać miarkę znajdującą się na formie zbiornika odpływowego. Napełnić zbiornik odpływowy wodą tak, aby poziom wody dosięgnął górnej granicy miarki. Dokładne umiejscowienie miarki widać na rys. 13.

Po wlaniu wody do zbiorników odpływowych urządzenie można uruchomić. Urządzenie powinno teraz dokończyć napełnianie zbiornika(ów) odpływowego(ych). Uwaga: jeżeli zbiornik odpływowy nie napełnia się wodą, może to oznaczać problem z połączeniem z siecią wodociągową. Tego typu błąd sygnalizowany jest dwukrotnym mignięciem znajdujących się na urządzeniu diod 30 sekund po pierwszym uruchomieniu urządzenia. Należy skontrolować wszystkie połączenia wodne i upewnić się, że nigdzie nie ma przecieku. Dodatkowo należy sprawdzić, czy nie aktywował się zawór antywyciekowy – zob. akapit pt. „Wymiana uszczelki zaworu antywyciekowego” w części zatytułowanej „Konserwacja”. Następnie należy zresetować urządzenie, tj. wyłączyć je naciskając przełącznik zasilania i pozostawić na 20 sekund. Po tym czasie urządzenie można ponownie uruchomić włączając przełącznik zasilania – urządzenie powinno wznowić pracę.

Instalacja paleniska z polanami (jeśli znajduje się w zestawie)

Produkt został fabrycznie wyposażony w palenisko metalowe. Jeśli zdecydujesz się na palenisko z polanami, usuń palenisko metalowe i zachowaj je do użytku w przyszłości (rys. 14). Aby zainstalować palenisko z polanami, wykonaj kroki opisane niżej.

1. Delikatnie podnieś palenisko LED z polanami, aby wyjąć je z opakowania. UWAGA: Palenisko waży 5 kg. Należy je podnosić jedynie za dwa środkowe polana (rys. 15).
2. Umieść palenisko na urządzeniu. W dolnej części paleniska znajdują się 4 plastikowe prowadnice, które pomogą ustawić je we właściwym położeniu (rys. 10). Warto zauważyć, że palenisko można umieścić zarówno od przodu do tyłu urządzenia, jak i na odwrót.
3. Po jego umieszczeniu usuń małe, nieprzytwierdzone polano (rys. 16). To małe polano jest zabezpieczone magnesami i może zostać łatwo wyjęte z paleniska.
4. Znajdź wtyczkę DC pod tym małym polanem i podłącz ją do odpowiedniego gniazda DC w produkcie przez otwór w palenisku (rys. 17).
5. Każde palenisko z polanami jest wyposażone w takie nieprzytwierdzone polano niezawierające lampy LED. W przypadku pojedynczej instalacji CAS500 można umieścić to polano nad paleniskiem lub przechowywać poza urządzeniem w opakowaniu. W przypadku instalacji CAS1000 lub instalacji wielu produktów jednocześnie to

nieprzytwierdzone polano można umieścić w środkowym złączu między dwoma paleniskami (rys. 18).

INSTALACJA WIELU PRODUKTÓW JEDNOCZEŚNIE (PODŁĄCZENIE KASKADOWE)

Połączenia elektryczne i wodne

Zarówno produkt CAS500, jak i CAS1000 mogą być instalowane jeden obok drugiego, aby wydłużyć efekt płomienia. Dostarczając energię elektryczną do wielu produktów, należy zwrócić uwagę, aby maksymalna łączna moc produktów nie przekraczała wartości znamionowej wyłącznika nadprądowego w obwodzie elektrycznym. Dostarczanie wody do wielu produktów jednocześnie powinno odbywać się za pomocą konfiguracji przypominającej rurę rozgałęźną i mieć rozmiary odpowiednie do liczby zainstalowanych urządzeń, tak aby każde z nich regularnie otrzymywało odpowiednią ilość wody pod odpowiednim ciśnieniem.

Instalacja wielu urządzeń jednocześnie

Wykonaj kroki 1-4 opisane w punkcie „Instalacja produktu w obudowie”, aby zamocować pierwszy produkt. Ważne jest, aby pierwszy produkt ustawić tak, by jego bok zawierający szczeliny pozostał wolny i niepodłączony do pierwszego końca instalacji (rys. 19).

1. Po instalacji i zabezpieczeniu produktu przygotuj drugi produkt, odkręcając śruby łączące (rys. 20A) i przykręcając je do przeciwległego boku metalu (rys. 20B). Uwaga: śrub tych nie należy dokręcać do końca. Należy pozostawić fragment długości 5-10 mm, tak aby wystawał poza krawędź produktu.
2. Przymocuj drugi produkt obok pierwszego przez wprowadzenie wystających śrub z drugiego urządzenia do otworów w pierwszym. (Rys. 21)
3. Upewnij się, że drugi produkt znajduje się na takiej samej wysokości co pierwszy oraz że jest on ustawiony równo. W tym celu dopasuj długość regulowanych nóżek za pomocą śrubokręta płaskiego. (Rys. 8) Równość ustawienia produktu można sprawdzić za pomocą znajdującej się w zestawie poziomicz (rys. 9).
4. Dociśnij śruby drugiego produktu, tak aby był on mocno przymocowany do pierwszego.

Dodatkowe produkty można przymocować do drugiego urządzenia, wykonując kroki 1-4 opisane wyżej.

Sterowanie kilkoma urządzeniami

Każdy produkt jest wyposażony w przewód łączący, który pozwala na utworzenie stałego połączenia pomiędzy kilkoma urządzeniami. Aby połączyć ze sobą kilka urządzeń należy zastosować się do poniższych instrukcji.

1. Wyznaczyć „główne” urządzenie w instalacji. Powinno to być urządzenie znajdujące się po lewej stronie instalacji.
2. Do urządzenia podłączyć odbiornik Bluetooth (CAS500 – rys. 22A, CAS1000 – rys. 23A). Jako jedyny odbiornik Bluetooth będzie on kontrolować pracę wszystkich pozostałych urządzeń w instalacji. Podczas instalowania urządzeń CAS500 i CAS1000, odbiornik CAS500 (rys. 12) powinien być podłączony do urządzenia „głównego”.
3. Jeżeli w instalacji „głównym” urządzeniem jest CAS500, wówczas należy podłączyć przewód łączący CAS500 do złącza znajdującego się w górnej pokrywie z plastiku (rys. 22B). Jeżeli w instalacji „głównym” urządzeniem jest CAS1000, wówczas należy podłączyć przewód łączący CAS1000 do gniazda 3,5 mm umieszczonego w plastikowej pokrywie (rys. 23B).
4. Przełożyć przewód przez otwór w metalowej oprawie i poprowadzić do obudowy kolejnego urządzenia w instalacji (rys. 24)
5. Dla CAS500: podłączyć przewód łączący do gniazda 3,5 mm znajdującego się w plastikowej obudowie (rys. 25). Dla CAS1000: podłączyć przewód łączący do gniazda 3,5 mm znajdującego się w plastikowej obudowie po lewej stronie modułu (rys. 26).
6. Powtórzyć kroki 3-5 w celu podłączenia kolejnych urządzeń do instalacji.

Po zakończeniu instalacji, każde polecenie wysłane do pierwszego urządzenia zostanie wysłane również do pozostałych urządzeń. Ustawienia wysokości płomienia i poziomu dźwięku w urządzeniu głównym będą takie same również w pozostałych urządzeniach. Aby indywidualnie ustawić wysokość płomienia w danym urządzeniu należy skorzystać z przełączników wysokości płomienia znajdujących się na urządzeniu (rys. 27).

Ponadto, oprogramowanie urządzenia zostało zaprojektowane w taki sposób, że gdy do przełącznika zasilania podłączonych jest kilka urządzeń, urządzenia można wyłączyć ręcznie, a po ich ponownym włączeniu powrócą one do pracy w tych samych ustawieniach, w których pracowały, gdy zostały wyłączone.

Rozdział ten zawiera instrukcję włączania kominka przy pomocy ręcznych elementów sterujących lub pilota zdalnego sterowania.

ELEMENTY STEROWANIA RĘCZNEGO








Elementy sterowania ręcznego znajdują się pod paleniskiem. (Rys. 27)

CAS500

Przełącznik główny – steruje dopływem zasilania elektrycznego do urządzenia. (Rys. 27A)

Uwaga: Przełącznik musi znajdować się w pozycji „ON” (włączenie) (I), aby urządzenie mogło działać.

Panel przycisków – służy do sterowania pracą urządzenia. (Rys. 27B)








-  to przycisk włączenia/uśpienia. Naciśnij go, aby włączyć lub wyłączyć efekt płomienia. Znakiem włączenia jest pojedynczy sygnał dźwiękowy i uruchomienie się głównych świateł LED. Ważne jest, aby nie patrzeć bezpośrednio na światła LED, ponieważ mogą one świecić bardzo silnie. Choć główne światła LED zaczną działać natychmiastowo, na uruchomienie się efektu płomienia należy odczekać 45 sekund.
-  to przycisk parowania pilota zdalnego sterowania z odbiornikiem. Zob. punkt „Obsługa pilota zdalnego sterowania”, aby poznać szczegóły.
-  to przycisk trybu testowego. Z trybu tego korzystają producent i inżynier serwisu.
-  to przycisk redukcji siły płomienia. Naciśnij go, aby zmniejszyć wysokość/intensywność płomienia. Po osiągnięciu poziomu minimalnego usłyszysz sygnał dźwiękowy.
-  to przycisk zwiększania siły płomienia. Naciśnij go, aby zwiększyć wysokość/intensywność płomienia. Usłyszysz sygnał dźwiękowy po osiągnięciu poziomu maksymalnego.
-  to przycisk redukcji odgłosu „trzeszczenia” paleniska. Naciśnij go, aby przyciszyć dźwięk „trzeszczenia”. Poziomym minimalnym tego dźwięku jest jego całkowite wyciszenie.
-  to przycisk pogłoszenia odgłosu „trzeszczenia” paleniska. Naciśnij go, aby pogłosić dźwięk „trzeszczenia”.

CAS1000

Przełącznik główny – steruje dopływem zasilania elektrycznego do urządzenia. (Rys. 27A)

Uwaga: Aby urządzenie działało, przełącznik musi być ustawiony w położeniu „ON” (I).





Panel przycisków „C” służy do sterowania lewą stroną urządzenia, a panel przycisków „D” służy do sterowania działaniem jego prawej strony. Uwaga: wysokość płomieni i odgłos „trzeszczenia” paleniska można regulować niezależnie po każdej stronie produktu.

-  to przycisk włączenia/uśpienia. Naciśnij go, aby włączyć lub wyłączyć efekt płomienia. Znakiem włączenia jest pojedynczy sygnał dźwiękowy i uruchomienie się głównych świateł LED. Ważne jest, aby nie patrzeć bezpośrednio na światła LED, ponieważ mogą one świecić bardzo silnie. Choć główne światła LED zaczną działać natychmiastowo, na uruchomienie się efektu płomienia należy odczekać 45 sekund.
-  to przycisk parowania pilota zdalnego sterowania z odbiornikiem. Zob. punkt „Obsługa pilota zdalnego sterowania”, aby poznać szczegóły.
-  to przycisk trybu testowego. Z trybu tego korzystają producent i inżynier serwisu.
-  to przycisk redukcji siły płomienia. Naciśnij go, aby zmniejszyć wysokość/intensywność płomienia. Po osiągnięciu poziomu minimalnego usłyszysz sygnał dźwiękowy.
-  to przycisk zwiększania siły płomienia. Naciśnij go, aby zwiększyć wysokość/intensywność płomienia. Usłyszysz sygnał dźwiękowy po osiągnięciu poziomu maksymalnego.
-  to przycisk redukcji odgłosu „trzeszczenia” paleniska. Naciśnij go, aby przyciszyć dźwięk „trzeszczenia”. Poziomym minimalnym tego dźwięku jest jego całkowite wyciszenie.
-  to przycisk pogłoszenia odgłosu „trzeszczenia” paleniska. Naciśnij go, aby pogłosić dźwięk „trzeszczenia”.





PRZYCISKI STERUJĄCE ODBIORNIKA

Produkt można też sterować za pomocą znajdującego się w zestawie odbiornika. (Rys. 12)

CAS500

-  to przycisk włączenia/uśpienia. Naciśnij go, aby włączyć lub wyłączyć efekt płomienia.
-  służy do wyciszania odgłosu „trzeszczenia” paleniska. Naciśnij go, aby włączyć lub wyłączyć efekt trzeszczenia. Jego głośność można regulować za pomocą przycisków sterowania ręcznego znajdujących się na urządzeniu. Uwaga: ustawienie wyciszenia tego dźwięku przestanie działać po ponownym uruchomieniu urządzenia. Odgłos trzeszczenia można całkowicie wyłączyć za pomocą przycisków sterowania głośnością w panelu przycisków przez redukcję głośności tego dźwięku do minimalnego poziomu. Ustawienie minimalnego poziomu głośności będzie działać także po ponownym uruchomieniu produktu.
-  to przycisk redukcji siły płomienia. Naciśnij go, aby zmniejszyć wysokość/intensywność płomienia. Po osiągnięciu poziomu minimalnego usłyszysz sygnał dźwiękowy.
-  to przycisk zwiększania siły płomienia. Naciśnij go, aby zwiększyć wysokość/intensywność płomienia. Usłyszysz sygnał dźwiękowy po osiągnięciu poziomu maksymalnego.

CAS1000

-  to przycisk włączenia/uśpienia. Naciśnij go, aby włączyć lub wyłączyć efekt płomienia.
-  służy do wyciszenia odgłosu „trzeszczenia“ paleniska. Naciśnij go, aby włączyć lub wyłączyć efekt trzeszczenia. Jego głośność można regulować za pomocą przycisków ręcznego sterowania urządzeniem. Uwaga: ustawienie wyciszenia tego dźwięku przestanie działać po ponownym uruchomieniu urządzenia. Odgłos trzeszczenia można całkowicie wyłączyć za pomocą przycisków sterowania głośnością w panelu przycisków przez redukcję głośności tego dźwięku do minimalnego poziomu. Ustawienie minimalnego poziomu głośności będzie działać także po ponownym uruchomieniu produktu.
-  to przycisk redukcji siły płomienia. Naciśnij górny przycisk redukcji płomienia, aby zmniejszyć wysokość/intensywność płomienia po lewej stronie produktu. Naciśnij dolny przycisk redukcji płomienia, aby zmniejszyć wysokość/intensywność płomienia po prawej stronie produktu. Po osiągnięciu poziomu minimalnego usłyszysz sygnał dźwiękowy.
-  to przycisk zwiększania siły płomienia. Naciśnij górny przycisk zwiększania płomienia, aby zwiększyć wysokość/intensywność płomienia po lewej stronie produktu. Naciśnij dolny przycisk zwiększania płomienia, aby zwiększyć wysokość/intensywność płomienia po prawej stronie produktu. Po osiągnięciu poziomu maksymalnego usłyszysz sygnał dźwiękowy.

ZDALNE STEROWANIE

1. Wyświetlacz

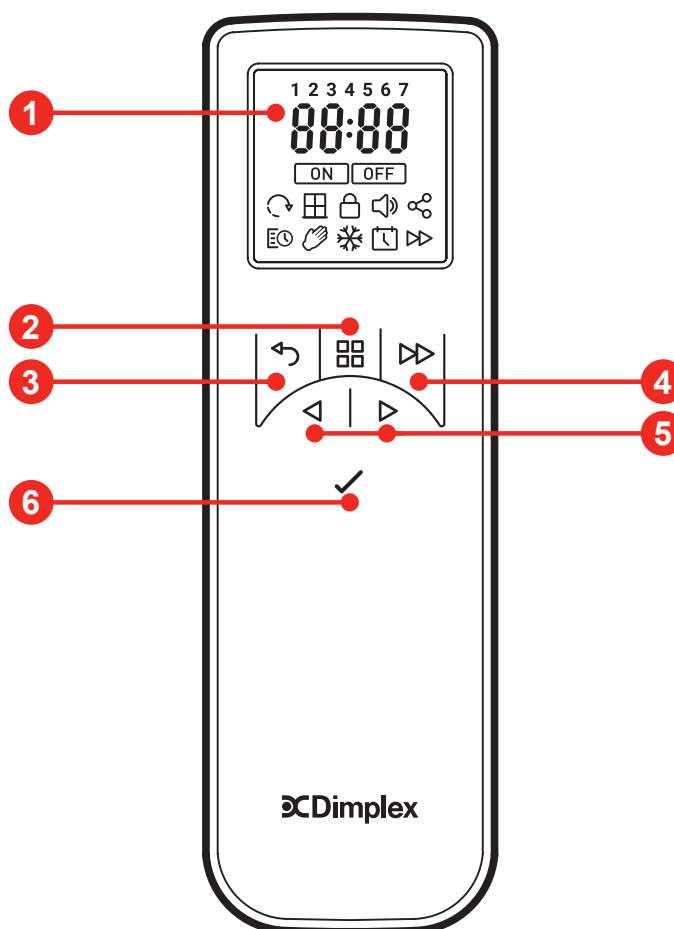
2. Przycisk „Menu”

3. Przycisk „Back”

4. Przycisk „Advance”

5. Przycisk „Strzałki”

6. Przycisk „Enter”



Pilot zdalnego sterowania znajduje się w zestawie wraz z 2 bateriami AA. Zdjąć osłonę komory baterii znajdującą się na spodzie pilota i umieścić w komorze baterie zwracając uwagę na ich biegunowość. Założyć z powrotem osłonę komory baterii. Po wsadzeniu baterii do pilota na wyświetlaczu na czas 30 sekund wyświetli się „Pair” (paruj).

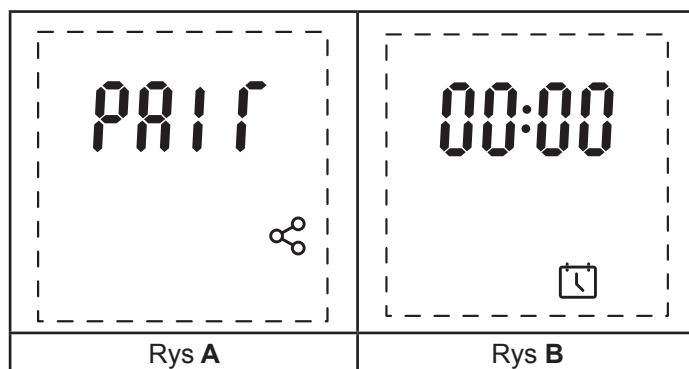
Parowanie pilota zdalnego sterowania

Aby sparować pilota zdalnego sterowania z urządzeniem należy wykonać poniższe kroki.

1. Aby upewnić się, że odbiornik został podłączony do urządzenia, należy całkowicie wsunąć wtyk do gniazda 3,5 mm.
2. Włączyć przełącznik zasilania urządzenia (rys. 27A). Słyszalny będzie sygnał dźwiękowy i urządzenie przez kolejnych 30 sekund będzie sygnalizowało, że Bluetooth został aktywowany.
3. W czasie tych 30 sekund nacisnąć i przytrzymać „Przycisk 6 – Enter” na pilocie, aż na wyświetlaczu pojawi się „Pair” (rys. A).
4. Przybliżyć pilota zdalnego sterowania do odbiornika Bluetooth, aż na urządzeniu zaczną migać diody i słyszalne będą sygnały dźwiękowe. Jeżeli nic takiego nie nastąpi, może to oznaczać, że 30 sekund już upłynęło. Cały

proces można rozpocząć od nowa naciskając znajdujący się na urządzeniu przycisk parowania Bluetooth (rys. 27) lub wyłączając przełącznik zasilania (rys. 27A) na 15 sekund i włączając go ponownie.

5. Kiedy urządzenie zacznie migać diodami i wydawać sygnały dźwiękowe, należy nacisnąć „Przycisk 6 – Enter” w celu sparowania pilota zdalnego sterowania z urządzeniem. Po sparowaniu diody przestaną migać i urządzenie przestanie wydawać sygnały dźwiękowe, a na wyświetlaczu pilota pojawi się ekran ustawiania godziny (rys. B). Aby ustawić datę i godzinę należy wykonać poniższe kroki. Będzie to niezbędne, aby 7-dniowy i 24-godzinny programator czasowy mógł prawidłowo funkcjonować.



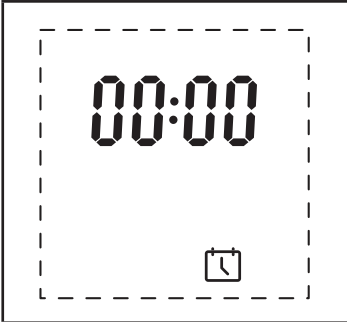
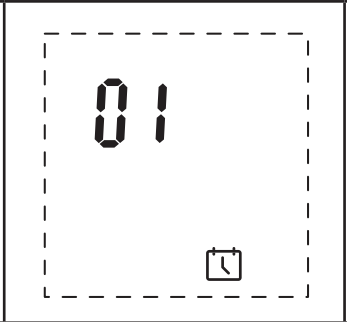
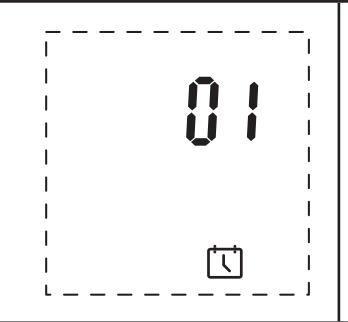
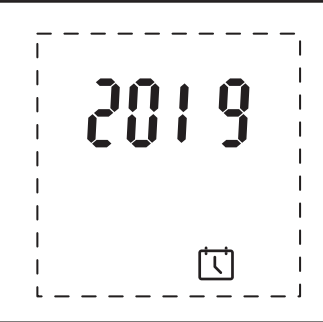
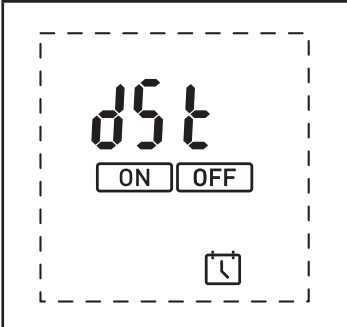

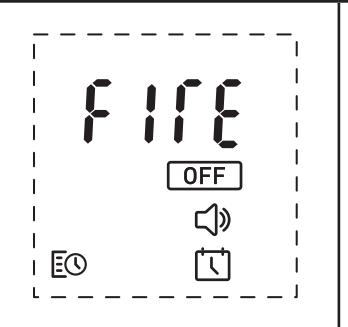
Ustawianie daty i godziny po raz pierwszy

Podczas pierwszej konfiguracji pilota zdalnego sterowania i zanim można będzie rozpocząć jego użytkowanie na wyświetlaczu pojawi się ekran ustawiania daty i godziny. Aby ustawić datę i godzinę należy wykonać poniższe kroki. (Uwaga: pilot zdalnego sterowania pokazuje czas w formacie 24-godzinnym i nie ma opcji zmiany tego ustawienia.)

1. Nacisnąć i przytrzymać „Przycisk 6 – Enter” na pilocie, aż na wyświetlaczu pojawi się „00:00” (rys. A).
2. Migać zacznie pierwsze „0”. Z pomocą „Przycisku 5 – strzałki” należy wybrać pierwszą cyfrę godziny. Kiedy właściwa cyfra zacznie migać na wyświetlaczu, nacisnąć „Przycisk 6 – Enter”.
3. Po ustawieniu pierwszej cyfry godziny migać zacznie drugie „0”. Wybrać drugą cyfrę. Kiedy prawidłowa cyfra zacznie migać na wyświetlaczu, nacisnąć „Przycisk 6 – Enter”.
4. (Uwaga: jeżeli wybrana została niewłaściwa cyfra, wystarczy wcisnąć „Przycisk 2 – Back” [do tyłu]), aby powrócić do poprzedniej cyfry.)
5. Powtórzyć powyższe kroki, aby ustawić trzecią i czwartą cyfrę godziny.
6. Po ustawieniu czasu na wyświetlaczu pojawi się menu do ustawiania prawidłowej daty (rys. B).
7. Na wyświetlaczu pojawi się na 2 sekundy „Day” (dzień), po czym wyświetli się domyślna liczba dnia „01”. Wykonując opisane powyżej kroki należy wybrać i ustawić prawidłową pierwszą cyfrę aktualnego dnia miesiąca kalendarzowego (np. „3” dla 30-go dnia miesiąca).
8. Wykonać te same kroki, aby ustawić drugą cyfrę aktualnego dnia miesiąca kalendarzowego (np. „0” dla 30-go dnia miesiąca).
9. Po ustawieniu dnia na wyświetlaczu pojawi się menu do ustawiania prawidłowego miesiąca (rys. C). Na wyświetlaczu pojawi się na 2 sekundy „1 – 12”, po czym wyświetli się domyślna liczba miesiąca „01”. Wykonując opisane wyżej kroki należy wybrać i ustawić prawidłową pierwszą cyfrę aktualnego miesiąca (np. „0” od stycznia do września i „1” od października do grudnia).
10. Po ustawieniu dnia i miesiąca na wyświetlaczu pojawi się na 2 sekundy „Year” (rok), po czym wyświetli się menu do ustawiania prawidłowego roku (rys. D).
11. Wybrać cztery poprawne cyfry dla aktualnego roku wykonując opisane wyżej kroki.
12. Po ustawieniu roku wyświetli się menu umożliwiające wybór czasu letniego (DST), jeżeli jest on stosowany w regionie, w którym urządzenie będzie eksploatowane.
13. Na wyświetlaczu pojawi się „DST”, a poniżej będzie migać „No” (rys. E). Przy pomocy „Przycisku 5 – strzałki” należy przełączać pomiędzy „No” (nie) i „Yes” (tak), a następnie zatwierdzić wybór wciskając „Przycisk 6 – Enter”.
14. Po ustawieniu daty i godziny na wyświetlaczu pojawi się menu „Fire” (ogień) przy pomocy którego można włączyć urządzenie (rys. F). Nacisnąć „Przycisk 6 – Enter”, aby urządzenie włączyć.

Aby powrócić do menu ustawiania daty i godziny w późniejszym okresie, należy:

1. Upewnić się, że urządzenie jest włączone i że działa (tzn. żeby nie znajduje się w trybie oczekiwania).
2. Nacisnąć i przytrzymać „Przycisk 6 – Enter” na pilocie zdalnego sterowania, aż na wyświetlaczu pojawi się menu główne „Fire” (rys. G).
3. Na wyświetlaczu zacznie migać opcja „Off” (wył.). Przy pomocy „Przycisku 5 – strzałki góra/dół” należy przejść do ikony kalendarza.
4. Po wybraniu ikony kalendarza można ustawić datę i godzinę wykonując opisane wyżej kroki 2-14.

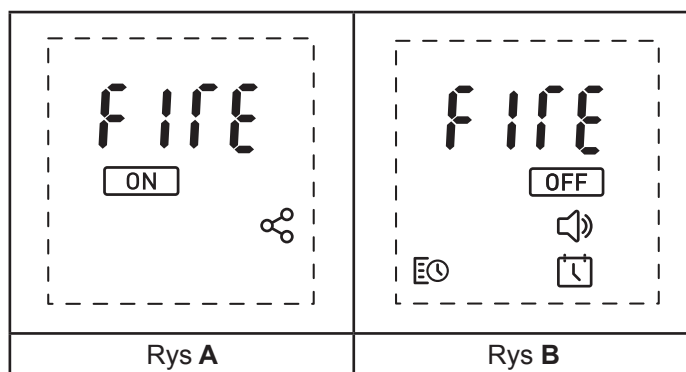
			
Rys A	Rys B	Rys C	Rys D
			
Rys E	Rys F	Rys G	

Używanie pilota zdalnego sterowania

Uwaga: aby przedłużyć żywotność baterii pilot zdalnego sterowania przejdzie w tryb uśpienia, jeżeli przez 15 sekund nie zostanie przyciśnięty żaden przycisk. Aby „obudzić” pilota należy nacisnąć i przytrzymać przez 2 sekundy „Przycisk 6 – Enter”.

- Włączanie/wyłączenie urządzenia

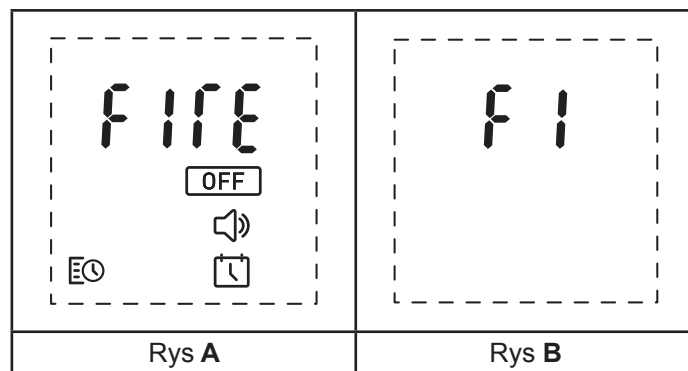
1. Jeżeli przełącznik zasilania na urządzeniu (rys. 27A) jest włączony, urządzenie będzie się znajdowało w trybie oczekiwania.
2. Aby włączyć urządzenie przy pomocy pilota zdalnego sterowania należy obudzić pilota i wybrać migającą ikonę „On” (wł.) ze znajdującego się na wyświetlaczu menu (rys. A).
3. Kiedy urządzenie pracuje, na wyświetlaczu widać domyślny ekran główny (rys. B).
4. Aby wyłączyć urządzenie należy przy pomocy „Przycisku 6 – Enter” wybrać migającą ikonę „Off” (wył.) ze znajdującego się na ekranie menu.



- Ustawianie wysokości płomienia

1. Pozostając na ekranie głównym należy przycisnąć „Przycisk 5 – strzałka do góry”, aby przejść do ikony „Fire” (ogień) znajdującej się w górnej części wyświetlacza (rys. C).
2. Kiedy ikona „Fire” zacznie migać, nacisnąć „Przycisk 6 – Enter”, aby wejść do menu ustawiania wysokości płomienia (rys. D).
3. Wysokość płomienia można ustawić w zakresie od F1 do F6 wybierając pożądane ustawienie przy pomocy „Przycisku 5 – strzałek w górę/dół”.

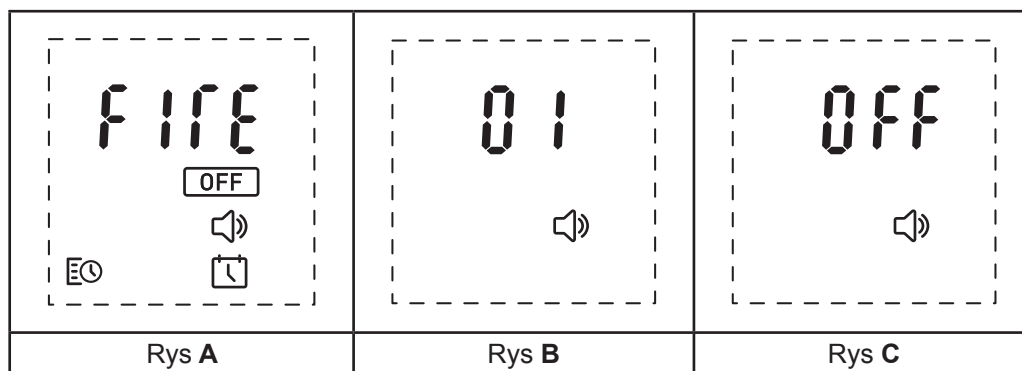
Uwaga: po zmianie ustawienia wysokości płomienia polecenie zostanie automatycznie wysłane do urządzenia, które na potwierdzenie wyemituje sygnał dźwiękowy.



- Ustawianie poziomu dźwięku

1. Na ekranie głównym należy przy pomocy „Przycisku 5 – strzałki w dół” przejść do ikony głośnika znajdującej się w dolnej części wyświetlacza (rys. A).
2. Kiedy ikona głośnika zacznie migać, nacisnąć „Przycisk 6 – Enter”, aby wejść do menu ustawiania poziomu dźwięku (rys. B).
3. Głośność można ustawić w zakresie od „01” do „06” wykorzystując do tego „Przycisk 5 – strzałki w górę/dół”.
4. Dźwięk można też całkowicie wyłączyć naciskając „Przycisk 5 – strzałkę w dół”, kiedy głośność znajduje się na poziomie „01”. Na wyświetlaczu pojawi się „Off” (wył.) na potwierdzenie, że dźwięk został wyłączony.

Uwaga: po zmianie ustawienia dźwięku polecenie zostanie automatycznie wysłane do urządzenia, które na potwierdzenie wyemituje sygnał dźwiękowy.

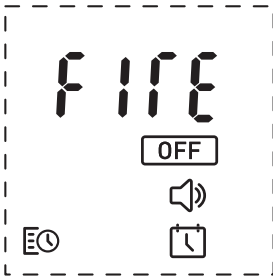
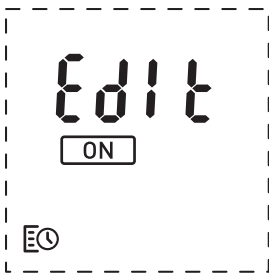
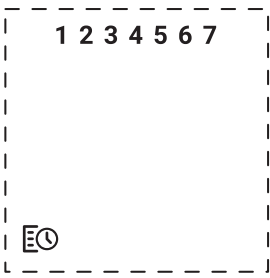
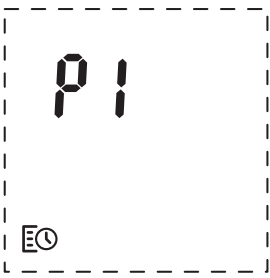
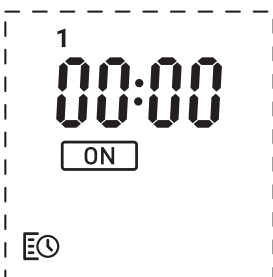
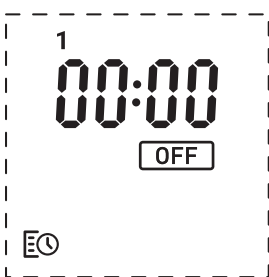


- Ustawianie 7-dniowego programatora czasowego

Urządzenie może zostać ustawione w taki sposób, że będzie się włączać/wyłączać w czterech różnych porach dnia przez 7 dni w tygodniu.

1. Na ekranie głównym należy dwukrotnie nacisnąć „Przycisk 5 – strzałkę w górę”, aby przejść do ikony programatora czasowego znajdującej się w lewym dolnym rogu wyświetlacza (rys. A).
2. Kiedy ikona programatora czasowego zacznie migać, nacisnąć „Przycisk 6 – Enter”, aby wejść do menu programatora.
3. Nacisnąć „Przycisk 5 – strzałka w górę”, aby przejść do ikony „Edit” (zmień) znajdującej się w górnej części wyświetlacza (rys. B).
4. W górnej części wyświetlacza pojawią się cyfry 1-7 reprezentujące dni tygodnia (1= poniedziałek, 7 = niedziela) (rys. C).
5. Naciskając „Przycisk 5 – strzałki w górę/dół” należy przejść do dnia tygodnia, dla którego wprowadzone mają zostać zmiany.
6. Kiedy cyfra w górnej części wyświetlacza zacznie migać, nacisnąć „Przycisk 6 – Enter”, aby wprowadzić zmiany dla wybranego dnia.
7. Pojawi się opcja wprowadzenia zmian dla czterech różnych pór P1-P4 dla tego samego dnia (rys. D).
8. Korzystając z „Przycisku 5 – strzałki w górę/dół” należy wybrać porę, dla której mają zostać wprowadzone zmiany i nacisnąć „Przycisk 6 – Enter”, aby potwierdzić wybór.
9. Migać zacznie pierwsze „0” czasu „On” (wł.) dla wybranej pory (rys. E). Przy pomocy „Przycisku 5 – strzałki w górę/dół” wybrać prawidłową pierwszą cyfrę czasu „On” (wł.) dla wybranej pory. Kiedy właściwa cyfra zacznie migać na wyświetlaczu, zatwierdzić wybór wciskając „Przycisk 6 – Enter”.
10. Po ustawieniu pierwszej cyfry godziny migać zacznie drugie „0”. Wybrać prawidłową drugą cyfrę czasu „On” (wł.) dla wybranej pory. Kiedy właściwa cyfra zacznie migać na wyświetlaczu, zatwierdzić wybór wciskając „Przycisk 6 – Enter”. (Uwaga: jeżeli wybrana została niewłaściwa cyfra, wystarczy wcisnąć „Przycisk 2 – Back” [do tyłu], aby powrócić do poprzedniej cyfry.)
11. Wykonując opisane wyżej kroki należy ustawić trzecią i czwartą cyfrę czasu „On” (wł.) dla wybranej pory.
12. Po ustawieniu wszystkich czterech cyfr czasu „On” (wł.) pojawi się opcja ustawienia czasu „Off” (wył.) dla wybranej pory (rys. F).

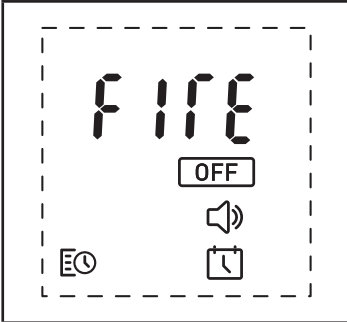
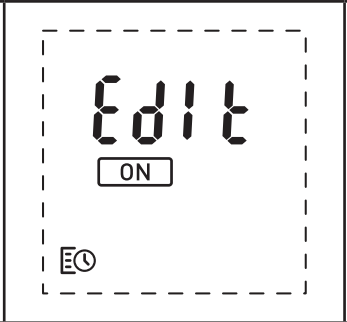
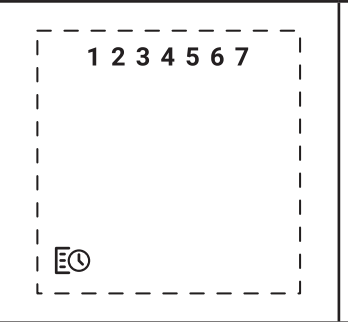
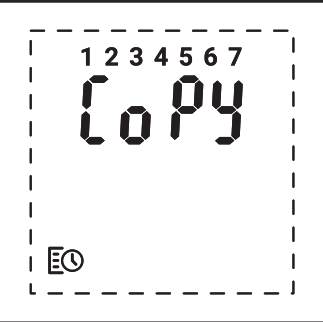

13. Powtórzyć kroki 9, 10 i 11, aby ustawić czas „Off” (wył.) dla wybranej pory.
14. Sygnał dźwiękowy zasygnalizuje, że czas „On” (wł.) i czas „Off” (wył.) zostały zapisane w pamięci urządzenia.
15. Powtórzyć kroki 7-13, aby ustawić czas „On” (wł.) i „Off” (wył.) dla pozostałych pór danego dnia. Jeżeli w danym dniu potrzebna jest tylko jedna pora „On/Off” (wł./wył.), należy wprowadzić ustawienia dla tej jednej pory wykonując opisane wyżej kroki, a czasy „On” (wł.) i „Off” (wył.) dla pozostałych pór ustawić na „00:00”. W ten sposób urządzenie zastosuje się tylko do ustawień dla tej jednej wybranej pory dnia.
16. Ustawienia dla czterech pór danego dnia mogą zostać skopiowane również dla innych dni. Po wprowadzeniu czterech ustawień czasu „On/Off” (wł./wył.) dla danego dnia, w górnej części wyświetlacza pilota zdalnego sterowania pojawi się cyfra oznaczająca dzień tygodnia (rys. G). Aby skopiować ustawienia godzinowe dla innego dnia należy wykonać kroki wymienione w części „Kopiowanie czasu ‘On/Off’ dla pozostałych dni”.

			
Rys A	Rys B	Rys C	Rys D
			
Rys E	Rys F		

- Kopiowanie czasu „On/Off” dla pozostałych dni

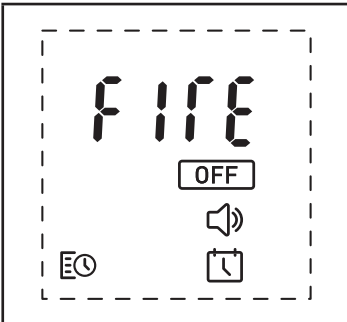

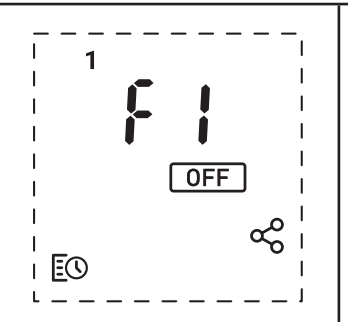
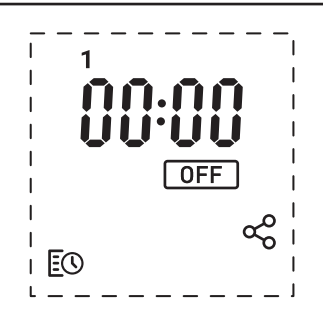
Ustawienia czterech pór czasowych wprowadzone dla danego dnia mogą zostać skopiowane dla innych dni.

1. Na ekranie głównym należy dwukrotnie nacisnąć „Przycisk 5 – strzałkę w górę”, aby przejść do ikony programatora czasowego znajdującej się w lewym dolnym rogu wyświetlacza (rys. A).
2. Kiedy ikona programatora czasowego zacznie migać, nacisnąć „Przycisk 6 – Enter”, aby wejść do menu ustawiania programatora.
3. Nacisnąć „Przycisk 5 – strzałka w górę”, aby przejść do ikony „Edit” (zmień) znajdującej się w górnej części wyświetlacza (rys. B).
4. W górnej części wyświetlacza pojawią się cyfry 1-7 reprezentujące dni tygodnia (1= poniedziałek, 7 = niedziela) (rys. C).
5. Naciskając „Przycisk 5 – strzałki w górę/dół” należy przejść do dnia tygodnia, którego ustawienia czasowe mają zostać skopiowane.
6. Kiedy wybrany dzień zacznie migać, wcisnąć i przytrzymać przez 3 sekundy „Przycisk 4 – Advance” (ust. zaawansowane). Na wyświetlaczu dwukrotnie mignie „Copy” (kopiuj) oraz wybrany dzień (rys. D).
7. Korzystając z „Przycisku 5 – strzałki w górę/dół” należy wybrać dzień, do którego mają zostać skopiowane cztery ustawienia czasowe.
8. Kiedy migać zacznie wybrany dzień, nacisnąć i przytrzymać „Przycisk 6 – Enter”, aby wkleić cztery skopiowane ustawienia czasowe do ustawień dla tego dnia. Na wyświetlaczu dwukrotnie mignie „Paste” (wklej) oraz wybrany dzień (rys. E).

			
Rys A	Rys B	Rys C	Rys D
			
Rys E			

- Korzystanie z urządzenia w trybie Programatora Czasowego

- Po ustawieniu pór dnia programator czasowy musi zostać aktywowany. Aby to zrobić należy przy pomocy „Przycisku 5 – strzałek” przejść do ikony Programatora Czasowego znajdującej się w prawym dolnym rogu wyświetlacza (rys. A) i naciskając „Przycisk 6 – Enter” wybrać migającą ikonę „On” (wł.) w menu programatora czasowego (rys. B).
- Jeżeli aktualny czas odpowiada ustawieniu czasowemu, które jest aktywne, na ekranie wyświetli się ostatnie ustawienie wysokości płomienia (F1-F6) i migać zacznie symbol „Off” (wył.). Ustawienie wysokości płomienia można zmienić przy pomocy „Przycisku 5 - strzałek”. Aby wyłączyć programator czasowy należy przy pomocy „Przycisku 6 – Enter” wybrać migający symbol „Off” (wył.).
- Jeżeli aktualny czas odpowiada ustawieniu czasowemu, które nie jest aktywne, na ekranie wyświetli się aktualna godzina i migać będzie symbol „Off” (wył.) (rys. D). Urządzenie uruchomi się zgodnie z następną zaprogramowaną porą włączenia „On”. Aby wyłączyć programator czasowy należy przy pomocy „Przycisku 6 – Enter” wybrać migający symbol „Off” (wył.).

			
Rys A	Rys B	Rys C	Rys D

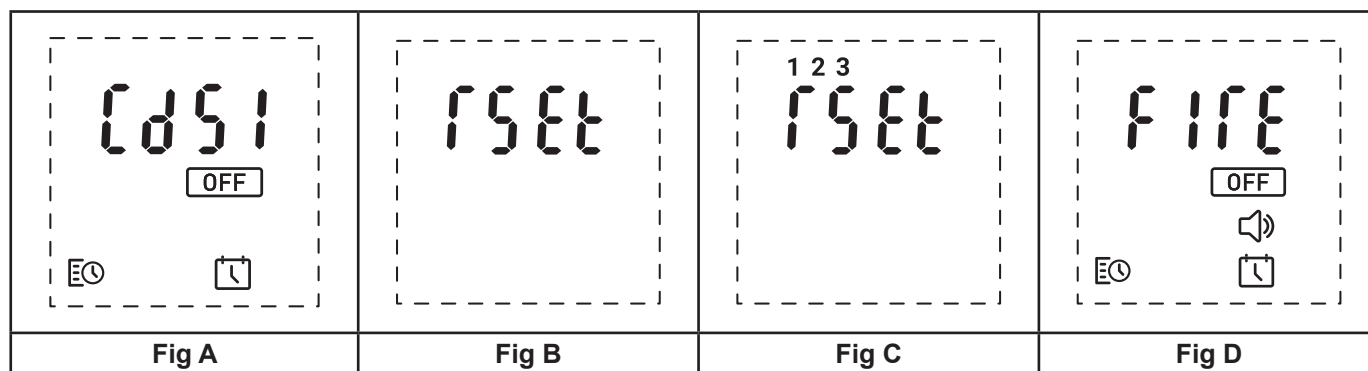
- Reset błędów urządzenia

Pilot zdalnego sterowanie może być wykorzystany do wykonania resetu niektórych błędów urządzenia. Jeżeli woda jest do urządzenia doprowadzana z zasobnika wody za pośrednictwem pompy i woda w zasobniku wody się skończy, wówczas może się pojawić błąd poziomu wody lub błąd czasu napełniania. Urządzenie się wyłączy i migać zacznie diody. Na wyświetlaczu zdalnego sterowania pojawi się również kod błędu (Cd51 w przypadku niskiego stanu wody, Cd56 dla czasu napełniania). Aby wykonać reset wymienionych błędów należy wykonać poniższe kroki.




- Aktywować pilota zdalnego sterowania i z pomocą „Przycisku 5 – strzałki w górę” przejść do kodu błędu widniejącego w górnej części wyświetlacza (rys. A).
- Wybrać migający kod błędu naciskając „Przycisk 6 – Enter”.
- Wyświetlił się menu resetu (rys. B). Nacisnąć i przytrzymać przez 3 sekundy „Przycisk 6 – Enter”, aby wykonać reset błędu (rys. C).
- Reset błędu został wykonany, urządzenie uruchomi się ponownie, a na wyświetlaczu pilota zdalnego sterowania

pojawi się domyślny ekran główny (rys. D).

Uwaga: z pomocą pilota zdalnego sterowania nie da się wykonać resetu błędu wycieku wody (Cd57) ani błędu przepełnienia (Cd58). W celu uzyskania dalszych informacji na temat tych błędów należy zapoznać się z zamieszczoną poniżej częścią pt. „Rozwiązywanie problemów”.



UZYSKIWANIE POŻĄDANEGO EFEKTU PŁOMIENIA

1. Aby włączyć urządzenie, ustaw główny przełącznik w położeniu ON i naciśnij  przycisk. Płomień uruchomi się po 45 sekundach.
2. Naciśnij przyciski  i , aby regulować poziom płomienia. Pozostaw generator płomienia na chwilę, do czasu aż zareaguje na wprowadzone zmiany.

Po wyregulowaniu wysokości płomienia i głośności dźwięku „trzeszczenia“ urządzenie zachowa te ustawienia, nawet jeśli odłączysz je od źródła zasilania, wciskając przycisk włączenia/uśpienia lub przełącznik główny. Gdy ponownie włączysz urządzenie, uruchomi się ono normalnie. Odczekaj 45 sekund na pojawienie się efektu płomienia i przywrócenie wybranych ustawień.

Wkładki do dyszy

W zestawie znajdują się wkładki do dyszy zamocowane na otworze dyszy. Wkładki te służą do zmieniania profilu efektu płomienia. Jeśli preferowany jest inny profil płomienia, wkładki mogą zostać usunięte. Oprócz tych wkładek w zestawie znajdują się wkładki służące do blokowania płomienia w niektórych miejscach. Aby je zamocować, usuń znajdujące się w dyszach wkładki, które zostały tam wstępnie umieszczone. Odłóż odcinki wkładek blokujących o odpowiedniej długości. Włóż wkładki do otworu dyszy w wybranym miejscu. Więcej szczegółów znajduje się na rys. 28.

Konserwacja

OGÓLNE WSKAZÓWKI

W urządzeniu należy używać wyłącznie wodę filtrowaną/odwapnioną.

Urządzenie należy ustawiać na stabilnej, płaskiej powierzchni.

Jeżeli nie planujesz korzystania z urządzenia przez dłużej niż 2 tygodnie, opróżnij zbiornik wody oraz zbiornik ociekowy. Po zamontowaniu nigdy nie przenoś urządzenie ani nie kładź go na „grzbiecie“ bez wcześniejszego usunięcia wody ze zbiornika ociekowego.

Przenoszenie urządzenia bez uprzedniego usunięcia z niego wody może uruchomić zawór zapobiegający wyciekom.

Zob. punkt „Wymiana wkładki zaworu zapobiegającego wyciekom“ poniżej.

CZYSZCZENIE

Ostrzeżenie – Zawsze pamiętaj o ustawieniu przełącznika „A“ w położeniu „OFF“ (0) (rys. 27) i odłączeniu źródła zasilania przed czyszczeniem paleniska.

Zalecamy czyszczenie poniższych komponentów co najmniej raz na 2 tygodnie, szczególnie w przypadku korzystania z twardej wody:

Zbiornik ociekowy, dysza, zakrętka i uszczelka zbiornika, filtr powietrza

Do czyszczenia należy używać miękkiej ściereczki – nigdy nie stosować ściernych środków czyszczących.

Aby usunąć kurz i zanieczyszczenia, od czasu do czasu należy użyć odkurzacza z założoną końcówką w postaci miękkiej szczotki.

Zbiornik ociekowy

1. Ustaw przełącznik „A“ w położeniu OFF (WYŁ) (0) (Rys. 27)
2. Unieś ostrożnie palenisko i odłóż je na bok.
3. Odkręć „zakrętkę wlewu“, przekręcając ją w kierunku ruchu wskazówek zegara do czasu, aż wyjdzie ona z pozycji zablokowanej. (Rys 29) Wyjmij ją, a następnie obróć rurę i podłączenia, tak aby zakrętka wlewu znalazła się poza

zbiornikiem ociekowym.

4. Odłącz przyłącza elektryczne przetworników, zlokalizowane po prawej stronie zbiornika ociekowego. (Rys. 30)
5. Dysza jest przymocowana do zbiornika ociekowego za pomocą dwóch pomarańczowych zacisków: jeden znajduje się po jej lewej, a drugi po jej prawej stronie. Po lewej stronie naciśnij zacisk jedną ręką, a drugą podnieś dyszę, aby wyjąć ją z zacisku. Powtórz to po prawej stronie (rys. 31). Teraz możesz podnieść dyszę i ją odłożyć (rys. 32).
6. Ostrożnie unieś zbiornik ociekowy (rys. 33), tak aby nie wylać znajdującej się w nim wody. Ustaw zbiornik ociekowy w zlewie.
7. Delikatnie opróżnij zbiornik do zlewu, uważając na to, aby przetwornik pozostał na swoim miejscu, przymocowany zaciskiem przytrzymującym.
8. Wlej niewielką ilość płynu do mycia do zbiornika ociekowego i za pomocą miękkiej szczotki ostrożnie wyczyj wszystkie jego powierzchnie oraz delikatnie wyczyść przetwornik, łącznie ze stożkiem i tarczami metalowymi zlokalizowanymi w rowku górnym.
9. Po oczyszczeniu starannie opłukaj zbiornik ociekowy czystą wodą, aby usunąć wszystkie ślady środka do czyszczenia.
10. Wyczyść dyszę przy pomocy miękkiej szczotki i opłukaj dokładnie wodą.
11. Zmontuj urządzenie ponownie, wykonując czynności 1-6 w odwrotnej kolejności.

Przetwornik

Przetwornik ulega zużyciu, zależnie od intensywności użytkowania, i po jakimś czasie podlega wymianie. Przetworniki zamienne można nabyć u naszego diler. Przetwornik jest umocowany w zbiorniku ociekowym za pomocą plastikowego zacisku. W razie konieczności wymiany przetwornika:

1. Wykonaj kroki 1-5 w części „Konserwacja” – CZYSZCZENIE – zbiornik ociekowy, aby uzyskać dostęp do przetwornika.
2. Naciśnij zacisk do tyłu i unieś przetwornik do góry, wyjmując go z osłony.
3. Umieść nowy przetwornik w zbiorniku ociekowym, unikając układania przewodu na stożku.
4. Wykonaj powyższe czynności w odwrotnej kolejności, aby ponownie zamontować dyszę i zbiornik ociekowy.

Filtr powietrza

1. Unieś ostrożnie palenisko i odłóż je na bok.
2. Ostrożnie wysuń filtr powietrza z jego osłony z tworzywa. (Rys. 34)
3. Ostrożnie opłukaj wodą w zlewie i osusz ręcznikiem materiałowym.
4. Zamontuj ponownie filtr, upewniając się, że czarny filtr zgrubny umieszczony jest przodem na zewnątrz.
5. Umieść palenisko ponownie na miejscu.

WYMIANA WKŁADKI ZAWORU ZAPOBIEGAJĄCEGO WYCIEKOM

Zawór zapobiegający wyciekom został zamontowany w urządzeniu jako dodatkowe zabezpieczenie (rys. 35). W wypadku mało prawdopodobnego zdarzenia, jakim jest wyciek wewnątrz urządzenia, zawór zapobiegnie przedostawaniu się wody do urządzenia. Po aktywacji zaworu znajdująca się w nim wkładka pochłania wodę, zwiększając własną objętość i tym samym zamykając zawór. Znakiem tego, że zawór został uruchomiony, jest to, że wkładka rozszerzyła się, a ramię zaworu znajduje się w górnym położeniu (rys. 36). Po każdym uruchomieniu zaworu należy wymienić wkładkę. Wkładka wymienna została dostarczona wraz z produktem. Aby wymienić wkładkę, wykonaj następujące czynności:

1. Aby uzyskać dostęp do zaworu, najpierw należy wyjąć dyszę i zbiornik ociekowy. Wykonaj kroki 1-6 opisane w części „Zbiornik ociekowy” powyżej, aby wyjąć zbiornik ociekowy i dyszę.
2. Upewnij się, czy zawór został uruchomiony, sprawdzając ustawienie jego ramienia. Jeśli wkładka rozszerzyła się, a ramię zaworu znajduje się w górnym położeniu (rys. 36), oznacza to, że zawór został uruchomiony.
3. Wyjmij starą, napęczniałą wkładkę i osusz obszar wokół zaworu. Wymień wkładkę na nową, uważając, aby zawór nie miał kontaktu z wodą.
4. Zamknij ramię na nowo zamocowanym zaworze (rys. 37).
5. Umieść zbiornik ociekowy i dyszę ponownie oraz upewnij się, że produkt działa, przez włączenie go i sprawdzenie, czy woda przepływa przez zbiornik ociekowy. Po wymianie zaworu należy dokładnie sprawdzić, czy w urządzeniu występują wycieki.

Uwaga: nie należy korzystać z produktu, jeśli w zaworze zapobiegającym wyciekom nie znajduje się żadna wkładka.

Jeśli po wymianie zaworu wyciek nadal utrzymuje się, skontaktuj się ze swoim dilerem lub zakładem serwisowym.

Dodatkowe informacje

OBSŁUGA POSPRZEDAŻNA

Produkt objęty jest dwuletnią gwarancją od daty zakupu. W tym okresie zobowiązujemy się do bezpłatnego naprawienia lub wymiany produktu (z wyjątkiem tarcz przetworników i pod warunkiem dostępności), o ile został on zainstalowany i był użytkowany zgodnie niniejszą instrukcją. Twoje prawa wynikające z niniejszej Gwarancji są dodatkowe do praw ustawowych, na które z kolei niniejsze prawa nie mają wpływu.

RECYKLING



Urządzeń elektrycznych sprzedawanych w Unii Europejskiej po zakończeniu eksploatacji nie wolno utylizować razem z odpadami domowymi. Jeśli to możliwe, należy oddać urządzenie do recyklingu. Zapytaj władz lokalnych lub sprzedawcy, gdzie w swoim kraju możesz oddać urządzenie do recyklingu.

PATENT / WNIOSEK PATENTOWY

Produkty z serii Optimyst chronione są przez jeden lub kilka poniższych patentów i wniosków patentowych:

Wielka Brytania GB2460259B, GB2475794B, GB2418014, EP2029941, GB2436212, GB2402206B

USA US8413358, US8136276, US7967690, US8574086

Rosja RU2434181

Państwa europejskie EP2029941, EP2315976, EP1787063 (A1), EP2388527, EP2029941,

Chiny CN101883953A, CN102105746A, CN101057105 (A), CN101438104

Australia AU2009248743A1, AU2007224634

Kanada CA2725214, CA2579444, CA2645939

Republika Południowej Afryki ZA2008/08702

Meksyk MX2008011712

Korea Południowa KR101364191

Japonia JP5281417, JP5496291

Brazylia BRP10708894

Indie 4122/KOLNP/2008

Nowa Zelandia NZ571900

Rozwiązywanie problemów

Niniejszy produkt został zaprojektowany w taki sposób, aby poszczególne błędy były sygnalizowane miganiem znajdujących się na produkcie diod LED. Diody migną kilkakrotnie, odpowiednio do błędu. Kod błędu będzie również widoczny na wyświetlaczu pilota zdalnego sterowania. W zamieszczonej poniżej tabeli znajdują się objaśnienia błędów.

Objaw	Kod błędu	Przyczyna	Działania naprawcze
Produkt nie działa. Światła LED migają stale po dwa razy z jednej strony.	Cd51	Niski odczyt poziomu wody po stronie, po której występuje miganie.	<p>Jeżeli błąd wystąpił podczas pierwszego napełniania urządzenia, należy odnieść się do znajdującej się wyżej części pt. „Pierwsze uruchomienie produktu”.</p> <p>Jeżeli woda jest do urządzenia doprowadzana z zasobnika wody za pośrednictwem pompy, należy ponownie napełnić zasobnik wody i wykonać reset urządzenia wyłączając przełącznik „A” (Switch A) (rys. 27) na 20 sekund, a następnie ponownie go włączając. Można też wykonać reset błędu z pomocą pilota zdalnego sterowania stosując się do kroków zawartych w części „Używanie pilota zdalnego sterowania”.</p> <p>Sprawdzić, czy nie aktywował się zawór antywyciekowy. W razie konieczności wymienić uszczelkę (rys. 37).</p>
Produkt nie działa. Światła LED stale migają po cztery razy.	Cd56	Dopuszczalny czas napełnienia od poziomu minimalnego do maksymalnego został przekroczony.	<p>Jeżeli błąd wystąpił podczas pierwszego napełniania urządzenia, należy odnieść się do znajdującej się wyżej części pt. „Pierwsze uruchomienie produktu”.</p> <p>Jeżeli woda jest do urządzenia doprowadzana z zasobnika wody za pośrednictwem pompy, należy ponownie napełnić zasobnik wody i wykonać reset urządzenia wyłączając przełącznik „A” (Switch A) (rys. 27) na 20 sekund, a następnie ponownie go włączając. Można też wykonać reset błędu z pomocą pilota zdalnego sterowania stosując się do kroków zawartych w części „Używanie pilota zdalnego sterowania”.</p> <p>Jeżeli produkt jest podłączony bezpośrednio do sieci wodociągowej, należy sprawdzić czy ciśnienie wody jest wystarczające do tego, by zapewnić dopływ wody do urządzenia.</p>
Urządzenie nie działa. Trzykrotnie migają diody LED.	Cd57	<p>Zbyt krótki czas pomiędzy poziomem maksymalnym i minimalnym.</p> <p>Nieprawidłowy odczyt poziomu wody (poziom minimalny i maksymalny jest odczytywany w tym samym czasie).</p>	<p>Upewnić się, że zbiornik odpływowy nie przecieka.</p> <p>Upewnić się, że płytki poruszają się swobodnie w zbiorniku odpływowym.</p> <p>Upewnić się, że produkt stoi na poziomej powierzchni.</p>

Produkt nie działa. Światła LED migają stale jeden raz co 8 sekund z jednej strony.	Cd58	Po stronie, po której występuje miganie, wykryto przepełnienie.	Wyłącz produkt i źródło wody. Skontaktuj się z dilerem w celu uzyskania pomocy.
Brak lub niewielka ilość mgiełki	---	<p>Przetwornik nie działa prawidłowo.</p> <p>Przetwornik jest zabrudzony.</p> <p>Przetwornik nie został prawidłowo osadzony w zbiorniku ociekowym.</p> <p>Wentylator jest zablokowany lub napotyka przeszkody.</p> <p>Dysza nie została prawidłowo umieszczona na zbiorniku ociekowym.</p> <p>Dysza jest zablokowana.</p>	<p>Sprawdź działanie przetwornika.</p> <p>Dokładnie wyczyść zbiornik ociekowy i przetwornik.</p> <p>Wyłącz produkt, wyjmij dyszę ze zbiornika ociekowego i sprawdź, czy przetwornik został właściwie umieszczony w zbiorniku ociekowym.</p> <p>Wyjmij filtr powietrza i wyczyść go. Zwróć uwagę na to, aby prawidłowo umieścić go ponownie w produkcie.</p> <p>Upewnij się, że dysza została prawidłowo umieszczona na zbiorniku ociekowym.</p> <p>Dokładnie wyczyść zbiornik ociekowy, przetwornik i dyszę.</p>
Efekt płomienia emituje zbyt dużo dymu.	---	Ustawienie efektu płomienia jest zbyt duże.	Zmniejsz efekt płomienia. Poczekać, aż urządzenie zareaguje na zmianę ustawienia.
Odbiornik Bluetooth nie działa.	---	Poluzowane podłączenie	Sprawdź, czy wtyczka została prawidłowo włożona do gniazdka (rys. 12).
Pilot zdalnego sterowania nie działa.	---	<p>Problem z zasięgiem łączności przez Bluetooth.</p> <p>Poluzowane podłączenie odbiornika Bluetooth.</p> <p>Baterie pilota wymagają wymiany.</p>	<p>Sprawdź położenie odbiornika Bluetooth. Upewnij się, że nie jest zamknięty w metalowym lub betonowym obiekcie.</p> <p>Sprawdź, czy wtyczka została prawidłowo włożona do gniazdka (rys. 12).</p> <p>Wymień baterie na dwie nowe baterie typu AA.</p>

Introducción

Lea atentamente esta guía de información para poder instalar, utilizar y mantener su producto con seguridad.

Aviso importante sobre seguridad

Al utilizar aparatos eléctricos, deberán adoptarse en todo momento precauciones básicas para reducir riesgos de incendio, descarga eléctrica y lesiones personales, como por ejemplo:

Si el aparato está dañado, consulte al proveedor antes de la instalación y puesta en funcionamiento.

No lo utilice en exteriores.

No utilizar cerca de un baño, ducha o piscina.

No situar el aparato inmediatamente debajo de una toma de corriente fija o cuadro de conexiones.

Este aparato puede ser utilizado por niños de 8 años en adelante y personas cuyas capacidades físicas, sensoriales o mentales estén disminuidas o que carezcan de la experiencia y conocimientos suficientes para manejarlo, siempre que cuenten con las instrucciones o la supervisión sobre el uso del aparato de forma segura y comprendan los riesgos. Este aparato no es un juguete para niños. La limpieza y mantenimiento no deberá realizarse por niños sin supervisión.

No debe permitir que se acerquen niños menores de 3 años sin supervisión continua.

Los niños de entre 3 y 8 años de edad solo deberán encender/apagar el aparato si este se ha colocado o instalado en su posición normal de funcionamiento y el niño está supervisado o ha recibido instrucciones sobre el uso seguro del aparato y comprende los peligros que existen. Los niños de entre 3 y 8 años de edad no deben enchufar, regular ni limpiar el aparato ni llevar a cabo tareas de mantenimiento.

PRECAUCIÓN: Algunas piezas de este producto pueden calentarse mucho y provocar quemaduras. Deberá prestarse especial atención si hay niños o personas vulnerables presentes.

No utilice este aparato en serie con un control de temperatura, controlador de programas, temporizador o ningún otro aparato que encienda automáticamente el calefactor, ya que existe riesgo de incendio si el calefactor se cambia de posición o se cubre accidentalmente.

Asegúrese de que no haya muebles, cortinas u otros materiales combustibles a menos de un metro del aparato.

En caso de fallo, desenchufe el aparato.

Desenchufe el aparato cuando no se vaya a utilizar durante periodos prolongados.


Aunque este aparato cumple las normas de seguridad, no se recomienda su uso sobre alfombras de pelo espeso o alfombrillas de pelo largo.

Este aparato debe colocarse de modo que el enchufe quede accesible.

Si el cable eléctrico está dañado debe ser sustituido por el fabricante o agente de servicio o persona con cualificación similar para evitar peligros.

Mantenga el cable eléctrico apartado del frontal del aparato.

ADVERTENCIA: Para evitar que se produzca sobrecalentamiento, no cubra el aparato. No coloque telas ni prendas sobre el aparato ni obstruya la circulación de aire a su alrededor.

El aparato presenta el símbolo de advertencia "NO CUBRIR". 

Este aparato no va equipado con un dispositivo para controlar la temperatura ambiente. No

utilice este aparato en habitaciones pequeñas cuando estén ocupadas por personas que no sean capaces de salir de la habitación por sus propios medios, salvo que exista supervisión constante.

Información general

Solo use agua filtrada/descalcificada en este aparato.

Desembale el hogar con cuidado y conserve el embalaje todo el tiempo que pueda para su posible utilización en el futuro, en caso de traslado o de devolución al proveedor.

Asegúrese siempre de que el aparato esté colocado sobre una superficie nivelada.

El aparato solo produce un efecto de llama.

El aparato está diseñado para ser empotrado en un marco de chimenea o en una pared.

Tenga en cuenta lo siguiente: Si lo utiliza en un entorno con muy poco ruido de fondo, es posible que oiga algún sonido relacionado con el funcionamiento del efecto de llama. Se trata de algo normal y no debe preocuparle.

Una vez instalado, nunca mueva este aparato ni lo apoye sobre su parte posterior sin drenar el agua del sumidero y del tanque de agua. Desplazar el producto sin drenar el líquido, puede ocasionar que se active la válvula de prevención de pérdidas. Ver el párrafo "Cambiar la válvula de prevención de pérdidas" en la sección de Mantenimiento para obtener información adicional.

El tanque de agua, el sumidero, la tapa del sumidero, la tapa del tanque y los filtros de aire deben limpiarse una vez cada 2 semanas, particularmente en áreas con agua dura.

Si tiene la intención de no usar el aparato durante más de 2 semanas, drene el agua del sumidero y del tanque de agua y seque el sumidero.

El sumidero y el tanque de agua de este producto están tratados con un producto biocida, Silver Biocide. Esto cumple con la última norma ISO relevante.

Dado que este producto contiene y utiliza agua para funcionar, es necesario seguir las indicaciones de limpieza incluidas en las instrucciones para minimizar los riesgos por proliferación bacteriana. También se recomienda que, si se conecta el aparato a un suministro de agua, se realicen pruebas de Legionella. Por favor, léase la sección de mantenimiento del libro de instrucciones para conocer el procedimiento para limpiar el aparato.

No beba el agua del sumidero ni de los tanques de agua.

Este aparato está proyectado para estar permanentemente conectado a la red de suministro de agua pero no conectado a una manguera.

Instrucciones de instalación

En esta sección se describe cómo instalar y preparar su fuego de chimenea.

Antes de empezar:

Asegúrese de retirar todos los elementos de embalaje (lea detenidamente las etiquetas de advertencia) y guarde todo el embalaje para un posible uso futuro.

Antes de conectar el aparato, compruebe que el voltaje de la corriente sea el indicado en el aparato.

CONEXIONES REQUERIDAS ANTES DE PROCEDER A LA INSTALACIÓN

Conexión eléctrica

Asegúrese de que haya un tomacorrientes de 240 V / 13 A ubicado a menos de 1 m del producto.

Conexión de agua

Asegurarse de que haya una conexión de agua a menos de 1 m del producto. La conexión de agua debería ser una de las siguientes:

Una conexión macho BSP de 1/4 de pulgada (igual como el suministro estándar para una lavadora)

Una conexión macho BSP de 1/2 pulgada (Fig. 5.1)

Tanto la conexión de agua como la eléctrica deben estar accesibles durante la instalación del producto, para que las conexiones con el producto puedan hacerse fácilmente.

CONSTRUCCIÓN DEL MARCO / RECINTO DEL PRODUCTO

Este producto se puede empotrar en una pared, marco de chimenea o estructura. Tome nota de las dimensiones del producto (Fig. 1) y construya su pared, marco de chimenea o estructura de acuerdo a ellas. Se debe dejar suficiente espacio libre para que el producto se pueda instalar fácilmente.

Deberá dejar un mínimo de 400 mm desde la base del combustible hasta cualquier estante / recinto arriba del producto (Fig. 2). Esto dejará suficiente espacio arriba del producto como para permitir que el efecto de llama se forme plenamente y no encuentre obstrucciones.

Cuando determine la ubicación del producto, asegúrese de que la unidad no estará sometida a ráfagas de viento, ventilaciones, ventiladores de techo y otras corrientes de aire. De manera similar a una vela, los grandes movimientos de aire afectarán la habilidad de la unidad de crear y mantener el efecto llama. Si la ubicación deseada es susceptible

a significativos movimientos de aire, por ej.: ventilaciones, se podrá recurrir a las diferentes opciones de instalación ilustradas en la Fig. 2.

VENTILACIÓN

Este producto necesita que haya ventilación libre desde abajo para funcionar correctamente. En la parte inferior del producto hay ranuras para permitir la libre circulación de aire a través del producto. La ventilación libre ayuda a mantener frescos a los componentes electrónicos y permite que la niebla se eleve y salga del producto. Consulte en las Figs. 3 y 4 ejemplos de la ventilación requerida. Tenga en cuenta el requisito de una abertura de ventilación en el estante donde se apoya el producto, para permitir un trayecto libre para que el aire llegue al producto (Fig. 4).

CAS500 Área de ventilación libre Mínimo 210 cm²

CAS1000 Área de ventilación libre Mínimo 420 cm²

CONEXIÓN DE AGUA

Se recomienda que consulte a un plomero certificado para asegurar una instalación segura.

Se han suministrado dos adaptadores con el producto para conectar la tubería de PVC azul de 1/4" del producto a la tubería de agua (Fig. 5.1) Se puede usar el adaptador blanco de 1/2 pulgada o el gris de 3/4 de pulgada para conectar el producto a la red de agua corriente. Como referencia, el adaptador de 3/4 de pulgada es la misma conexión que se usa en la mayoría de las lavadoras. Una vez que se haya instalado la conexión de agua correcta, siga los pasos que se indican a continuación para conectar su producto a la red de suministro de agua.

1. Con el suministro de agua cortado, conecte el adaptador correcto a la red de suministro de agua corriente. (Fig. 5.1)
2. Coloque el filtro de agua (Fig. 5.5) en una ubicación adecuada. Este deberá ser accesible para su futuro reemplazo. Si fuera necesario, se pueden usar los dos clips de fijación para fijar el filtro a una superficie sólida.
3. Use un cuchillo u hoja afilada para cortar dos tramos de la tubería azul de PVC. Un tramo (Fig. 5.2) debería ser suficientemente largo para extenderse entre el adaptador en la red de agua corriente y la válvula de bola (Fig. 5.3). El segundo tramo (Fig. 5.4) debería ser suficientemente largo para extenderse desde la válvula de bola hasta la entrada al filtro. Cuando corte la tubería, asegúrese de que el extremo de la misma se corta en ángulo recto, para evitar pérdidas.
4. Inserte la tubería cortada en los accesorios, asegurándose de que cada uno es introducido totalmente. Dentro de cada accesorio se deberían introducir unos 12 mm del extremo de la tubería. Al insertar la tubería dentro del filtro, tome nota del sentido del flujo en el filtro y asegúrese de que la tubería proveniente de la conexión con la red de agua está introducida en la entrada del filtro.
5. Siguiendo los mismos pasos anteriores, corte un tramo de tubería (Fig. 5.6) para conectar la salida del filtro de agua con la válvula de bola que se ha suministrado ya instalada en el producto (Fig. 5.7).
6. Antes de conectar la tubería a la válvula de bola del producto, desagote la tubería recién instalada abriendo la válvula y permitiendo que fluya el agua. Esto es para evitar que cualquier residuo de la instalación ingrese al producto. Una vez que se ha desagotado la tubería, conecta el extremo de la misma dentro de la válvula de bola del producto.
7. Antes de completar la instalación del producto, inspeccione todas las conexiones de agua abriendo las válvulas, una por una, y asegurándose de que no haya pérdidas.

Conexión de agua – Información adicional

Presión del agua: la presión del agua en el aparato debería estar entre 8 bares (800 kilopascales) y 0,5 bar (50 kilopascales) Si fuera necesario, use una válvula reductora de presión.

Si el producto va a recibir el suministro de agua de un tanque elevado, este debe estar a unos 2 metros de altura con respecto al producto.

CONEXIÓN ELÉCTRICA

Conecte el hogar a una toma de corriente de 13 amp/240 voltios. Asegúrese de tener acceso al enchufe después de la instalación para poder desconectarlo con facilidad. Asegúrese de que el cable de alimentación salga por la parte trasera del hogar, en la esquina izquierda o derecha, para adaptarse a la ubicación de la toma de corriente y no quede atrapado bajo el mismo de manera que pudiesen producirse daños.

El aparato puede conectarse a la instalación fija del lugar mediante una caja de conexión adecuada ubicada junto al aparato. Esta instalación eléctrica debe ser realizada por un electricista competente y estar estrictamente de acuerdo con las reglamentaciones actuales del I.E.E. para Equipos eléctricos en edificios.

El electricista puede eliminar el enchufe provisto de la siguiente manera:

1. Levante la plataforma de combustible y mueva el interruptor 'A' a la posición de desconexión(Fig. 27).
2. Asegúrese de que el aparato está desenchufado.
3. Levante la tapa de acceso extrayendo el tornillo de retención (Fig. 6).
4. Desatornille y extraiga los conductores Vivo, Neutro y Tierra (Fig. 7A).
5. Desatornille la abrazadera de cable (Fig. 7B) y extraiga el cable de alimentación.
6. El electricista podrá conectar entonces el cable del aparato hasta la caja de conexión (siguiendo los pasos anteriores a la inversa) asegurándose de incorporar un interruptor de aislación bipolar, con una separación entre contactos de 3 mm como mínimo. Marrón - Vivo (L), Azul - Neutro (N) y Verde/Amarillo - Tierra (E).

INSTALACIÓN DEL PRODUCTO EN EL MARCO / RECINTO

Una vez que su recinto se ha construido con las dimensiones adecuadas y se han instalado las conexiones de plomería y eléctrica, siga los pasos siguientes para instalar su producto.

1. Apoye el producto en la base construida, asegurándose de que el cable y las tuberías estén accesibles y no queden atrapadas bajo el producto.
2. Asegúrese de que el producto esté a una altura correcta para adecuarse a la instalación y controle si está bien nivelado. Esto puede hacerse ajustando las patas ajustables con un destornillador de cabeza plana. (Fig. 8) La nivelación del producto se puede verificar controlando el nivel de alcohol incorporado que está ubicado en la base metálica hacia la parte posterior del hogar (Fig. 9).
3. Una vez que el producto esté a la altura correcta y nivelado, centre el producto dentro de la abertura. Si se usa la plataforma de combustible con troncos LED (que es más ancha que el producto), esto puede hacerse colocando la plataforma de combustible en el producto. La plataforma de combustible se centrará automáticamente dentro de la abertura y sus guías centrarán al producto que está debajo (Fig. 10).
4. Con el producto en su posición definitiva, extraiga la plataforma de combustible y atornille el producto al marco de chimenea usando los cuatro orificios de fijación que se muestran en la Fig. 11.

PUESTA EN MARCHA / ENCENDIDO INICIAL DEL PRODUCTO

Conexión del receptor / mando a distancia vinculado

Inserte la ficha macho de 3,5 mm del receptor Bluetooth en el zócalo ubicado en la parte posterior del aparato (Fig. 12). Es importante asegurarse de que la ficha macho está completamente introducida en el zócalo. Si no se inserta completamente la ficha macho, el producto no funcionará correctamente. El receptor tiene un cable de 1,4 m que le permitirá a usted colocarlo en cualquier lugar cerca del producto. Si prefiere ocultarlo, el receptor se puede colocar dentro del marco de la chimenea o dentro de la pared. Asegúrese de que el receptor no quede encerrado por metal, concreto o cualquier otro material denso, ya que esto afectará la señal proveniente del mando a distancia.

Arranque inicial

En algunos casos en que la presión del agua sea baja o en que el producto obtenga el agua de una bomba, puede que comience a llenarse de agua pero no complete el primer llenado durante el tiempo de llenado. Le recomendamos que llene el depósito con 600 o 700 ml de agua antes de encender el producto por primera vez. Si no puede medir esta cantidad de agua, la guía de agua del depósito le puede servir de referencia. Llene el depósito con agua hasta que la superficie del agua esté a la altura de la parte superior de la guía. Para conocer más detalles sobre cómo colocar la guía del agua, vea la Fig. 13.

Una vez haya llenado el depósito, ya puede encender el producto y este comenzará a llenarse de agua. Si ve que no entra agua en el depósito, puede que haya un problema con la conexión del agua. Revise todas las conexiones de agua y asegúrese de que no haya fugas. Revise también que la válvula de prevención de fugas no esté activada. Vea el párrafo «Cambiar la válvula de fugas» en la sección de «Mantenimiento». Para reiniciar el producto, apáguelo y déjelo apagado unos 20 segundos. Vuelva a encender el interruptor principal y el aparato comenzará a funcionar de nuevo.

Instalación de la plataforma de combustible de troncos (si se la provee)

El producto se provee con una 'plataforma de combustible metálica' ya instalada. Si usted ha elegido operar su producto con una plataforma de combustible de troncos, retire esta plataforma de combustible metálica y guárdela para usar en el futuro (Fig. 14). Siga los pasos que se indican a continuación para instalar la plataforma de combustible de troncos.

1. Extraiga con cuidado la plataforma de combustible de troncos LED de su embalaje. PRECAUCIÓN: La plataforma de combustible pesa 5 kg. Asegúrese de levantar la plataforma de combustible tomándola solo por los dos troncos centrales (Fig. 15).
2. Coloque la plataforma de combustible sobre el aparato, hay 4 guías de plástico debajo de la plataforma de combustible para ayudar a ubicarla (Fig. 10). Tenga en cuenta que la plataforma de combustible puede colocarse desde el frente hacia atrás o desde atrás hacia el frente del producto.
3. Una vez que la plataforma de combustible está colocada, retire el pequeño tronco suelto (Fig. 16). Este tronco pequeño está asegurado con imanes y debería poder extraerse fácilmente de la plataforma de combustible.
4. Localice la ficha de CC debajo del pequeño tronco y conéctelo a la ficha de CC correspondiente ubicada en el producto a través del orificio de la plataforma de combustible.
5. Cada plataforma de combustible de troncos está provista de un tronco suelto que no es de LED. Para instalaciones únicas CAS500, este puede estar ubicado sobre la plataforma de combustible o guardado aparte en el embalaje. Para instalaciones del CAS1000 o de múltiples productos, el tronco suelto puede estar ubicado sobre la unión central entre dos plataformas de combustible (Fig. 18).

INSTALACIÓN DE MÚLTIPLES PRODUCTOS (CADENA DE MARGARITAS)

Conexiones de electricidad y agua

Ambos productos, CAS500 y CAS1000, pueden instalarse en cadena para prolongar el efecto de llama. Cuando se suministra electricidad a múltiples productos, debe asegurarse que la potencia máxima en vatios de los productos combinados no exceda la capacidad especificada del MCB en el circuito. El suministro de agua a múltiples productos debería armarse en una configuración tipo múltiple y dimensionarse de manera adecuada para el número de unidades que se están instalando, de manera que se suministre un adecuado y constante volumen y presión de agua a cada unidad.

Instalación de múltiples productos

Siga los pasos 1-4 bajo "Instalación del producto en el marco / recinto" para colocar el primer producto. Es importante que el primer producto esté orientado de manera que el costado del producto con ranuras quede libre y no conectado al extremo final de la instalación (Fig. 19).

1. Una vez que el primer producto está instalado y fijado seguramente, prepare el segundo producto desatornillando los tornillos de unión (Fig. 20A) y atornillándolos en el lado opuesto de la estructura metálica (Fig. 20B). Tenga en cuenta que estos tornillos no deben ser apretados completamente y que deben quedar sobresaliendo del borde del producto entre 5 y 10 mm de rosca.
2. Ajuste el segundo producto junto al primero, asegurándose de que los tornillos sobresalientes del segundo producto penetren en las ranuras del primer producto. (Fig. 21)
3. Asegúrese de que el producto esté a una altura correcta para coincidir con el primer producto y controle si está bien nivelado. Esto puede hacerse ajustando las patas ajustables con un destornillador de cabeza plana. (Fig. 8) La nivelación del producto se puede verificar revisando el nivel incorporado (Fig. 9)
4. Apriete los tornillos del segundo producto de manera que quede fuertemente unido con el primero producto. Se podrán unir productos adicionales al segundo producto siguiendo los pasos 1-4 anteriores.

Control de múltiples productos

Los productos vienen con su propio cable de enlace para crear una unidad formada por varios productos. Revise las siguientes instrucciones para saber cómo vincular diversos productos.

1. Identifique el producto «principal» de la instalación. Debería ser el producto situado al lado izquierdo.
2. Conecte el receptor Bluetooth a este producto (CAS500 – Fig. 22A, CAS1000 – Fig. 23A). Este es el único receptor de Bluetooth de la instalación y controlará el resto de productos. En una instalación de productos CAS500 y CAS1000, el receptor de CAS500 (Fig. 12) debería estar conectado al producto «principal».
3. En las instalaciones en que el producto «principal» sea un CAS500, conecte el cable del CAS500 al conector con la tapa de plástico (Fig. 22B). En las instalaciones en que el CAS1000 sea el producto «principal» conecte el cable CAS1000 a la entrada de Jack de 3,5 mm (puede ver su colocación en la Fig. 23B).
4. Pase el cable por el agujero de metálico y conéctelo a la entrada del siguiente producto de la instalación (Fig. 24).
5. En el caso de un CAS500, conecte el cable en el Jack de 3,5 mm situado en la zona plástica (Fig. 25). Para el CAS1000, conecte el cable al Jack de 3,5 mm situado en el módulo plástico situado a la izquierda (Fig. 26).
6. Repita los pasos 3-5 para seguir conectando productos a la instalación.

Una vez realizada la instalación, cualquier orden enviada al primer producto se remitirá a los siguientes productos. Los controles de altura de las llamas y del nivel de sonido del producto principal dirigen los de los demás productos. Si necesita modificar la altura de las llamas de un dispositivo individual, podrá hacerlo utilizando los controles de la altura de las llamas situados en el producto (Fig. 27).

Además, el software del producto se ha diseñado de forma que, si se conectan varios productos a un mismo interruptor, los productos se pueden apagar manualmente y volver a encenderse y funcionarán tal y como lo hacían antes de apagarse.

Uso del producto

Esta sección describe cómo activar su hogar mediante el mando a distancia o los controles manuales.

CONTROLES MANUALES






Los controles manuales se encuentran debajo de la plataforma de combustible. (Fig. 27)

CAS500



Interruptor de red eléctrica - Controla el suministro de electricidad al aparato. (Fig 27A)

Nota: Este interruptor debe estar en la posición de 'ON' (encendido) (I) para que el aparato funcione.

Panel de botones - Controla el funcionamiento del aparato. (Fig 27B)

-  es el botón de encendido/espera. Púlselo para encender y apagar el efecto de llama. El encendido será indicado por un único pitido y la activación de las luces LED de la red. Tenga cuidado de no mirar directamente a los LED, ya que pueden ser muy brillantes. Aunque las luces LED de la red eléctrica se encenderán inmediatamente, deberán pasar unos 45 segundos de calentamiento para que se inicie el efecto de llama.
-  es el botón de Emparejamiento. El mismo emparejará su mando a distancia con el receptor. Consultar los detalles en 'Uso del mando a distancia'.
-  es el botón de modo de prueba. El mismo será usado por el fabricante y el Técnico de servicio.
-  es el botón de reducir la llama. Púlselo para reducir la altura/intensidad de su llama. Cuando llegue al nivel mínimo escuchará un pitido audible.
-  es el botón de aumentar la llama. Púlselo para aumentar la altura/intensidad de su llama. Escuchará un pitido

audible cuando alcance el nivel máximo.








-  es el botón para reducir el sonido de fuego crepitante. Púlselo para reducir el volumen del sonido crepitante. El volumen mínimo para esto coincide con el apagado.
-  es el botón para aumentar el sonido de fuego crepitante. Púlselo para aumentar el volumen del sonido crepitante.

CAS1000

Interruptor de red eléctrica - Controla el suministro de electricidad al aparato. (Fig 27A)

Nota: Este interruptor debe estar en la posición 'ON' (encendido) (!) para que el aparato funcione.

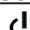



Panel de botones 'C' Controla el funcionamiento del lado izquierdo del producto, mientras que el Panel de botones 'D' controla el funcionamiento del lado derecho del producto. Tenga en cuenta que la altura de la llama y el ruido de fuego crepitante pueden controlarse independientemente en cada lado del producto.

-  es el botón de encendido/espera. Púlselo para encender y apagar el efecto de llama. El encendido será indicado por un único pitido y la activación de las luces LED de la red. Tenga cuidado de no mirar directamente a los LED, ya que pueden ser muy brillantes. Aunque las luces LED de la red eléctrica se encenderán inmediatamente, deberán pasar unos 45 segundos de calentamiento para que se inicie el efecto de llama.
-  es el botón de Emparejamiento. El mismo emparejará su mando a distancia con el receptor. Consultar los detalles en 'Uso del mando a distancia'.
-  es el botón de modo de prueba. El mismo será usado por el fabricante y el Técnico de servicio.
-  es el botón de reducir la llama. Púlselo para reducir la altura/intensidad de su llama. Cuando llegue al nivel mínimo escuchará un pitido audible.
-  es el botón de aumentar la llama. Púlselo para aumentar la altura/intensidad de su llama. Escuchará un pitido audible cuando alcance el nivel máximo.
-  es el botón para reducir el sonido de fuego crepitante. Púlselo para reducir el volumen del sonido crepitante. El volumen mínimo para esto coincide con el apagado.
-  es el botón para aumentar el sonido de fuego crepitante. Púlselo para aumentar el volumen del sonido crepitante.

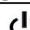



CONTROLES DEL RECEPTOR

El producto también puede ser controlado mediante el receptor que se suministra con el producto. (Fig. 12)

CAS500

-  es el botón de encendido/espera. Púlselo para encender y apagar el efecto de llama.
-  se usa para silenciar el sonido de fuego crepitante. Púlselo para encender y apagar el sonido crepitante. El volumen puede ajustarse con los controles manuales del aparato. Tenga en cuenta que la configuración de silenciamiento no será guardada después de un reinicio del producto. El sonido crepitante puede apagarse completamente usando los botones de control de volumen del panel de botones para reducir el volumen al mínimo. La configuración mínima será recordada después de un reinicio del producto.
-  es el botón para reducir la llama. Púlselo para reducir la altura/intensidad de su llama. Cuando llegue al nivel mínimo escuchará un pitido audible.
-  es el botón para aumentar la llama. Púlselo para aumentar la altura/intensidad de su llama. Escuchará un pitido audible cuando alcance el nivel máximo.

CAS1000

-  es el botón de encendido/espera. Púlselo para encender y apagar el efecto de llama.
-  se usa para silenciar el sonido de fuego crepitante. Púlselo para encender y apagar el sonido crepitante. El volumen puede ajustarse con los controles manuales del aparato. Tenga en cuenta que la configuración de silenciamiento no será guardada después de un reinicio del producto. El sonido crepitante puede apagarse completamente usando los botones de control de volumen del panel de botones para reducir el volumen al mínimo. La configuración mínima será recordada después de un reinicio del producto.
-  es el botón para reducir la llama. Pulse el botón superior para reducir la llama, si desea reducir la altura/intensidad de la llama en el lado izquierdo del producto. Pulse el botón inferior para reducir la llama, si desea reducir la altura/intensidad de la llama en el lado derecho del producto. Cuando llegue al nivel mínimo escuchará un pitido audible.
-  es el botón para aumentar la llama. Pulse el botón superior para aumentar la llama, si desea aumentar la altura/intensidad de la llama en el lado izquierdo del producto. Pulse el botón inferior para aumentar la llama, si desea aumentar la altura/intensidad de la llama en el lado derecho del producto. Cuando llegue al nivel máximo escuchará un pitido audible.

MANDO A DISTANCIA

1. Pantalla

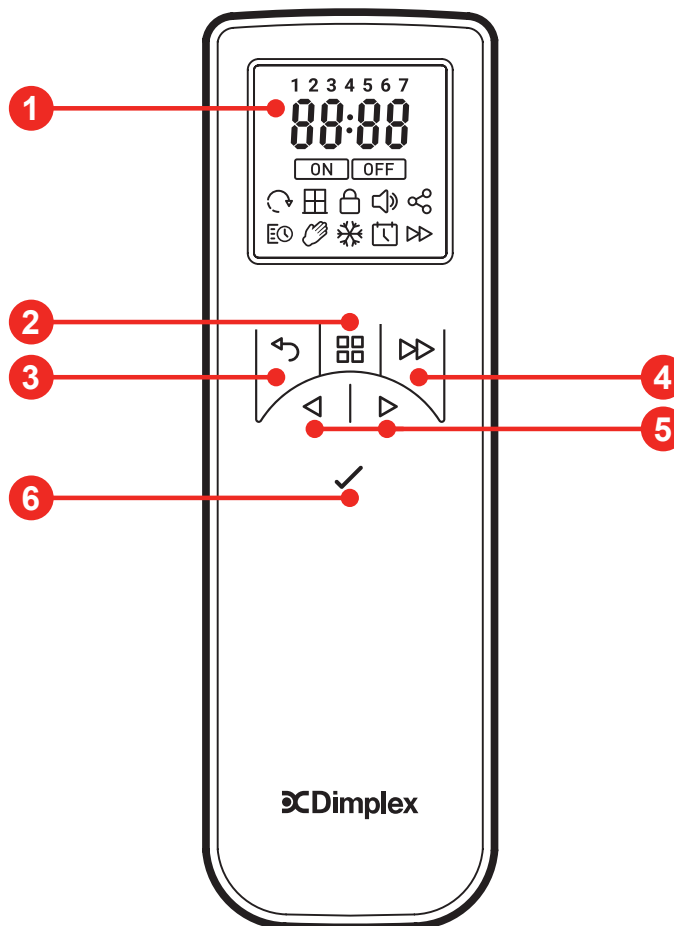
2. Botón “Menú”

3. Botón “Atrás”

4. Botón “Adelante”

5. Botones “Flechas”

6. Botón “Enter”

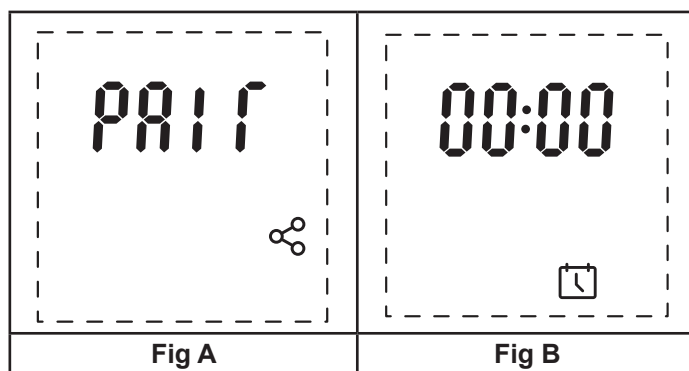


El mando a distancia viene con dos pilas AA. Retire la tapa de las pilas de la parte inferior del mando y colóquelas prestando atención a la orientación. Vuelva a poner la tapa. Cuando haya puesto las pilas, la pantalla mostrará el texto «Pair» durante 30 segundos.

Cómo emparejar el mando a distancia

Siga estos pasos para emparejar el mando:

1. Asegúrese de que el receptor está conectado al producto insertando el Jack de 3,5 mm en la entrada.
2. Encienda el interruptor principal del producto (Fig. A27). Escuchará un «bip» y el producto enseñará el indicador de Bluetooth durante 30 segundos.
3. En estos 30 segundos, presione y mantenga pulsado el «Botón 6: Enter» en el mando a distancia hasta que la pantalla muestre el texto «Pair» (Fig. A).
4. Acerque el mando al receptor Bluetooth y el producto comenzará a encender luces intermitentes y a emitir «bips». Puede iniciar el proceso de nuevo presionando el botón de emparejamiento de Bluetooth en los controles del aparato (Fig. 27) y apagando el interruptor principal del producto (Fig. 27A) durante 15 segundos y volviendo a encenderlo.
5. Mientras el producto parpadea y emite estos sonidos, pulse el «Botón 6: Enter» para emparejar el mando con el producto. Una vez emparejados, el producto dejará de mostrar las luces parpadeantes y de emitir los «bips» y se le mostrarán los ajustes de la hora en el mando (Fig. B). Por favor, siga los pasos que se muestran a continuación para establecer la fecha y la hora del mando. Es muy importante para que el reloj de 7 días y 24 horas funcione correctamente.




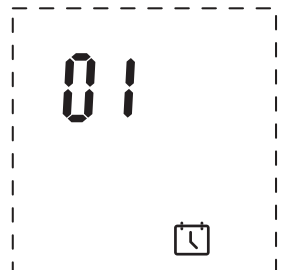
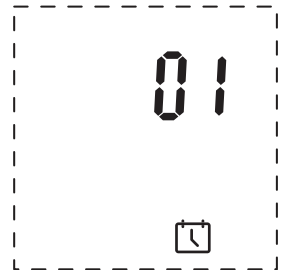
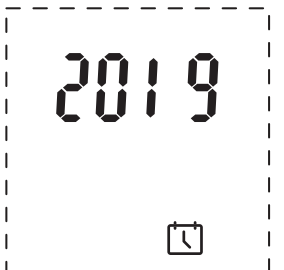

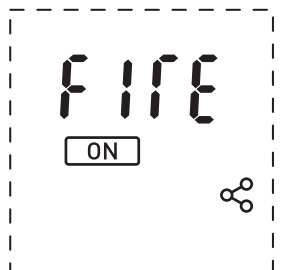
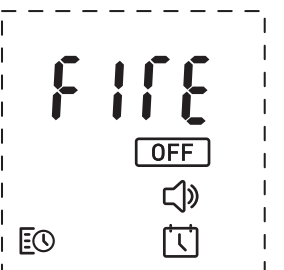
Establecer la fecha y la hora por primera vez

Cuando instale el mando a distancia, se le mostrará la pantalla de fecha y hora antes de que pueda comenzar a utilizar el mando. Siga estos pasos para establecer la fecha y la hora del mando a distancia (tenga en cuenta que la hora del mando a distancia se mostrará en formato 24 horas y no se podrá cambiar).

1. Presione y mantenga pulsado el botón «Botón 6: Enter» en el mando hasta que la pantalla muestre «00:00» (Fig. A).
2. El primer «0» de la hora parpadeará. Utilice el «Botón 5: Flechas hacia arriba y hacia abajo» para navegar hasta el número correcto para el primer dígito de la hora actual. Cuando el número correcto parpadee en la pantalla presione el «Botón 6: Enter».
3. Cuando el primer número de la hora se haya establecido, el segundo «0» parpadeará. Navegue hasta el número correcto para el segundo dígito. Cuando el número correcto parpadee en la pantalla, presione el «Botón 6: Enter».
4. (Tenga en cuenta que si selecciona un número incorrecto para uno de los dígitos de la hora, puede presionar el «Botón 2: Atrás» para regresar al dígito anterior).
5. Complete los mismos pasos para el tercer y el cuarto dígito de la hora.
6. Cuando haya establecido la hora, se le mostrará el menú para que establezca la fecha (Fig. B).
7. La palabra «Día» comenzará a parpadear en la pantalla durante dos segundos y se le mostrará por defecto el día «01». Siga el mismo proceso de antes, navegue y seleccione el número correcto para el primer dígito del día en número del calendario (por ejemplo, el 3 para el día 30 del mes).
8. Realice los mismos pasos para el segundo dígito del día del mes (por ejemplo, «0» para el día 30 del mes).
9. Cuando haya establecido el día, se le devolverá nuevamente al menú para que establezca el mes correcto (Fig. C). «1-12» comenzará a parpadear en la pantalla durante dos segundos y se le mostrará, por defecto, el mes número «01». Repita el mismo proceso, navegue y seleccione el número correcto correspondiente al primer dígito del número del mes (por ejemplo, «0» para los meses de enero a septiembre y «1» de octubre a diciembre).
10. Cuando haya establecido el día y el mes, la palabra «Año» comenzará a parpadear durante dos segundos y se le devolverá al menú para que establezca el año correcto (Fig. D).
11. Seleccione los cuatro dígitos del año siguiendo los pasos anteriores.
12. Cuando haya establecido el año, se le devolverá al menú para que indique si su región cuenta con horario de verano.
13. La pantalla mostrará la palabra «DST» y la palabra «No» parpadeará debajo (Fig. E). Utilice el «Botón 5: Flechas hacia arriba y hacia abajo» para cambiar de «No» a «Sí» y presione el «Botón 6: Enter» para confirmar su selección.
14. Cuando haya establecido la fecha y la hora, se le devolverá al menú «Fuego», que puede utilizar para encender el producto (Fig. F). Presione el «Botón 6: Enter» para encender el producto.

Si quiere acceder al menú de configuración de fecha y hora más adelante:

1. Asegúrese de que el producto está encendido y en funcionamiento (es decir, que no esté en espera).
2. Presione y mantenga presionado el «Botón 6: Enter» en el mando hasta que la pantalla muestre el menú «Fuego» (Fig. 6).
3. La opción «Off» parpadeará en la pantalla. Utilice el «Botón 5: Flechas hacia arriba y hacia abajo» para navegar por hasta el icono del Calendario.
4. Una vez seleccionado, siga los pasos 2-14 anteriores para establecer el día y la hora.

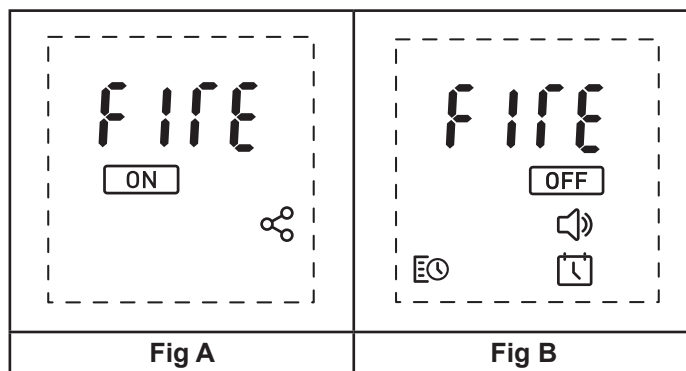
			
Fig A	Fig B	Fig C	Fig D
			
Fig E	Fig F	Fig G	

Cómo utilizar el mando a distancia

Observación: para extender la vida de la batería, el mando a distancia entrará en modo de suspensión si no pulsa ningún botón durante 15 segundos. Para activar el mando, presione y mantenga presionado el «Botón 6: Enter» durante dos segundos.

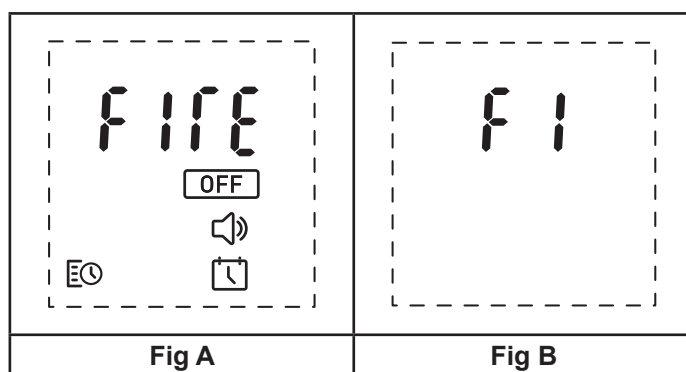
-Encender y apagar el producto

1. Cuando el interruptor principal del producto (Fig. 27A) esté encendido, el producto estará en espera.
2. Para encender el producto con el mando a distancia, active el mando y seleccione el «On» parpadeante del menú que se muestra en pantalla (Fig. A).
3. Cuando el producto está activo, se le mostrará el menú principal por defecto (Fig. B).
4. Seleccione el icono «Off» utilizando el «Botón 6: Enter» del menú en pantalla para apagar el producto.



- Cómo establecer la altura de las llamas

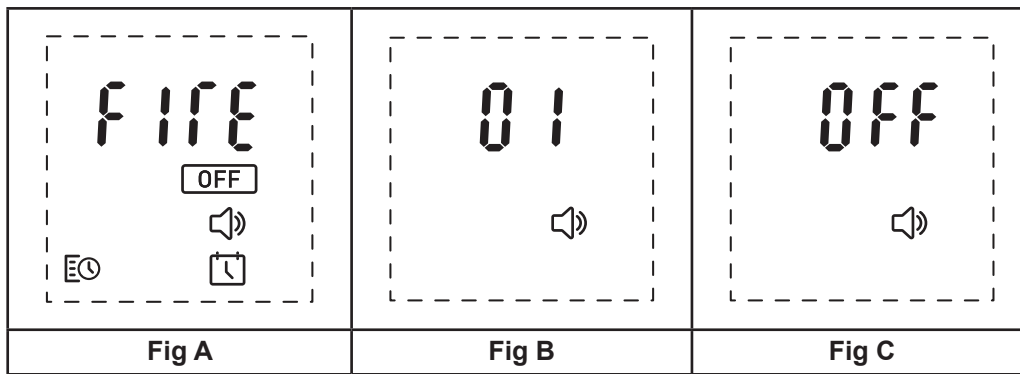
1. Cuando esté en el menú principal, presione el «Botón 5: Flecha hacia arriba» para llegar hasta el icono de «Fuego» en la parte superior de la pantalla (Fig. C).
 2. Cuando el icono de «Fuego» parpadee, presione el «Botón 6: Enter» para acceder al menú de ajuste de altura de las llamas (Fig. D).
 3. Podrá ajustar la altura de las llamas de F1 a F6 utilizando el «Botón 5: Flechas hacia arriba/abajo».
- Tenga en cuenta que, cuando haya cambiado la altura de las llamas, la orden se enviará directamente al producto y escuchará un «bip» de confirmación.



- Establecer el volumen

1. Cuando esté en el menú principal, pulse el «Botón 5: Flecha hacia abajo» para navegar hasta el icono del Altavoz, en la parte inferior de la pantalla (Fig. A).
2. Cuando el icono del Altavoz esté parpadeando, presione el «Botón 6: Enter» para acceder al menú de ajuste (Fig. B).
3. Con el «Botón 5: Flechas hacia arriba y hacia abajo» podrá ajustar el volumen desde 1 hasta 6.
4. Puede silenciar el producto utilizando el «Botón 5: Flecha hacia abajo» cuando el volumen esté en 1. La pantalla mostrará el texto «Off» para confirmar que se ha silenciado el volumen.

Tenga en cuenta que, cuando se haya modificado el volumen, la orden se enviará automáticamente al producto y escuchará un «bip» de confirmación.



- Establecer el temporizador semanal

El producto se puede encender o apagar en cuatro períodos de tiempo diferentes distribuidos a lo largo de los siete días de la semana.

1. Cuando esté en el menú principal, pulse el «Botón 5: Flecha hacia arriba» dos veces para desplazarse hasta el icono del temporizador, situado en la parte baja de la pantalla, a la izquierda (Fig. A).
2. Cuando el icono del Temporizador esté parpadeando, presione el «Botón 6: Enter» para acceder al menú del temporizador.
3. Presione el «Botón 5: Flecha hacia arriba» y desplácese hasta el icono de «Editar», situado en la parte superior de la pantalla (Fig. B).
4. Verá los números del 1 al 7 en la parte superior de la pantalla. Estos números representan los días de la semana (1 = lunes; 7 = domingo) (Fig. C).
5. Utilice el «Botón 5: Flechas hacia arriba y hacia abajo» para desplazarse hasta el día de la semana que desee editar.
6. Cuando el número de la parte superior de la pantalla esté parpadeando, presione el «Botón 6: Enter» para modificar el día.
7. Verá entonces la opción de editar cuatro períodos dentro de ese día P1-P4 (Fig. D).
8. Utilice el «Botón 5: Flechas hacia arriba y hacia abajo» para desplazarse hasta el período que desee editar y presione el «Botón 6: Enter» para seleccionarlo.
9. El primer «0» de la hora de activación en el período seleccionado comenzará a parpadear (Fig. 6). Utilice el «Botón 5: Flechas hacia arriba y hacia abajo», desplácese hasta el número correcto del primer dígito de la hora de activación dentro del período seleccionado. Cuando el número correcto comience a parpadear, pulse el «Botón 6: Enter».
10. Cuando haya guardado el primer dígito de la hora, el segundo «0» comenzará a parpadear. Desplácese hasta el número que desee para el segundo dígito de la hora de activación en el período seleccionado. Cuando el número correcto comience a parpadear en la pantalla, presione el «Botón 6: Enter».(Si selecciona un número incorrecto para algún dígito de la hora, presione el «Botón 2: Atrás» para regresar al dígito anterior).
11. Repita los mismos pasos para el tercer y el cuarto dígito de la fecha activada para el período seleccionado.
12. Cuando los cuatro dígitos de la hora activa en el período seleccionado estén establecidos, se le dará la opción de establecer la hora de desactivación en el período seleccionado (Fig. F).
13. Repita los pasos 9, 10 y 11 para establecer la hora de desactivación en el período seleccionado.
14. Escuchará un «bip» cuando las horas activadas y desactivadas se hayan guardado en la memoria del producto.
15. Repita los pasos 7-13 para establecer los períodos de activación y desactivación para el resto de períodos del día. Si solo necesita un período de activación o desactivación para un día en particular, establezca el período único siguiendo los pasos anteriores y deje el resto de períodos en «00:00» tanto en las horas de activación como en las de desactivación. Así se asegurará de que el producto solo seguirá el período único establecido.
16. Cuando haya establecido los cuatro períodos en un día en particular, podrá copiarlos a otros días. Cuando haya establecido los cuatro períodos de activación y desactivación para un día en particular, se le mostrará el número de día en la parte superior de la pantalla del mando (Fig. G). Siga los pasos de la sección «Copiar temporizadores a distintos días» para copiar los temporizadores a otros días.

Fig A	Fig B	Fig C	Fig D
Fig E	Fig F		

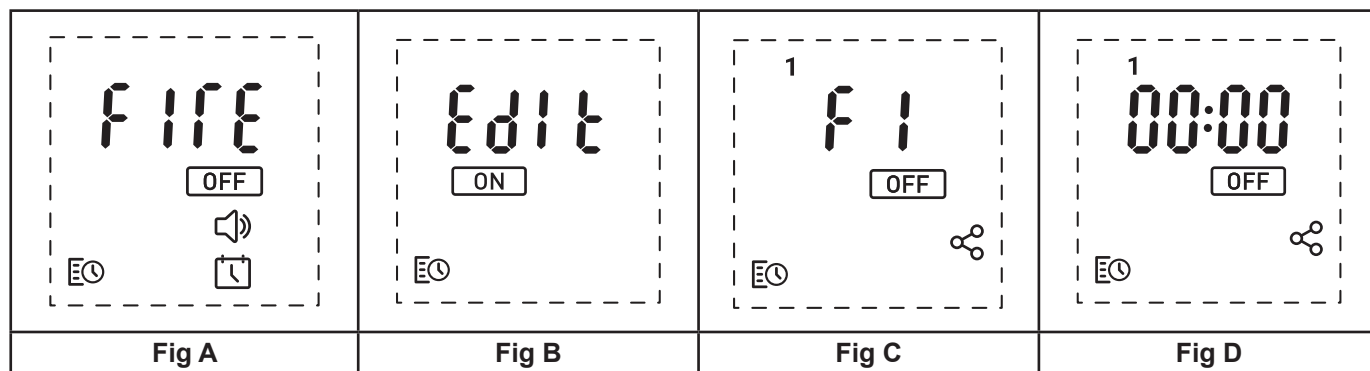
- Copiar temporizadores a distintos días

Los cuatro periodos establecidos para un día determinado se pueden copiar a otros días.

1. Cuando esté en el menú principal, pulse el «Botón 5: Flecha hacia arriba» dos veces para navegar hasta el icono del Temporizador en la esquina inferior izquierda de la pantalla (Fig. A).
2. Cuando el icono del Temporizador parpadee, presione el «Botón 6: Enter» para acceder al menú del temporizador.
3. Presione el «Botón 5: Flecha hacia arriba» para navegar hasta el icono de «Editar» en la parte superior de la pantalla (Fig. B).
4. Se le mostrarán los números de 1 a 7 en la parte superior de la pantalla. Estos números representan los días de la semana (1 = lunes, 7 = domingo) (Fig. C).
5. Utilice el «Botón 5: Flechas hacia arriba y abajo» para navegar hasta el día que desee copiar.
6. Cuando parpadee el día correcto, pulse y presione el «Botón 4: Avanzar» durante 3 segundos. La palabra «Copiar» parpadeará en la pantalla dos veces junto con el día seleccionado (Fig. D).
7. Utilice el «Botón 5: Flechas hacia arriba/abajo» para navegar hasta el día en que le gustaría pegar los 4 periodos copiados.
8. Cuando parpadee el día que desee, presione y mantenga presionado el «Botón 6: Enter» para pegar los cuatro periodos a ese día. La palabra «Pegar» parpadeará dos veces en la pantalla junto con el día seleccionado (Fig. E).

Fig A	Fig B	Fig C	Fig D
Fig E			

- Utilizar el producto con temporizador
1. Una vez haya establecido los períodos, deberá activar el temporizador. Puede hacerlo desplazándose hasta el icono del temporizador en la parte inferior izquierda de la pantalla (Fig. A) utilizando el “Botón 5 (Flechas)” y seleccionando el icono de “On”, que parpadeará en el menú del temporizador (Fig. B), utilizando el “Botón 6 (Enter)”.
 2. Si la hora actual se corresponde con un período actual, la configuración de llamas actual (F1-F6) se mostrará con un símbolo de “Off” parpadeante. Utilice el “Botón 5 (Flechas)” para modificar la configuración de las llamas. Seleccione el “Off” parpadeante para apagar el temporizador.
 3. Si la hora actual se corresponde con un período inactivo, la hora actual se mostrará con un símbolo de “Off” parpadeante (Fig. D). El producto se activará durante el próximo período de activación preestablecido. Seleccione el símbolo de “Off” parpadeante utilizando el “Botón 6 (Enter)” para apagar el temporizador.

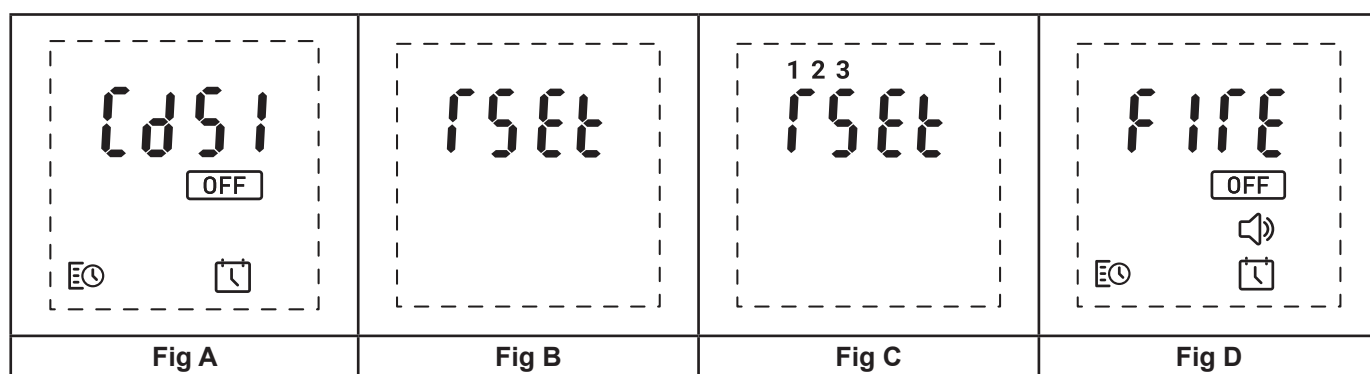


- Eliminar errores




El mando se puede utilizar para eliminar algunos avisos de error. Si el agua llega al producto desde un depósito a través de una bomba, el aparato, al vaciarse, mostrará errores de nivel bajo de agua o de tiempo de llenado. El producto se apagará y las luces parpadearán. El mando a distancia también mostrará código de error correspondiente (Cd51 en caso de nivel bajo de agua, Cd56 para hora de llenado). Para eliminar estos avisos, siga estos pasos:

1. Active el mando y navegue hasta el código de error en la parte superior de la pantalla utilizando el «Botón 5: Flecha hacia arriba» (Fig. A)
2. Cuando el código de error esté parpadeando, seleccione el error presionando el «Botón 6: Enter».
3. Se mostrará entonces el menú de reinicio (Fig. B). Presione y mantenga presionado el «Botón 6: Enter» durante tres segundos para eliminar el error (Fig. C).
4. El error se eliminará, el producto se reiniciará y se mostrará el menú de inicio por defecto en la pantalla del mando (Fig. D).

Los errores de fuga de agua (Cd57) y de desbordamiento (Cd58) no se podrán eliminar con el mando a distancia. Para conocer más detalles sobre estos errores, eche un vistazo a la sección de «Solución de problemas», mostrada a continuación.



OBTENER EL EFECTO DE LLAMA DESEADO

1. Encienda el aparato pulsando el interruptor de electricidad en la posición de encendido y pulsando el botón  . Las llamas se iniciarán después de 45 segundos.
2. Pulse los botones  y  para ajustar la llama al nivel que desee. Dé tiempo al generador de llama para reaccionar a los cambios que pueda hacer.

Una vez que haya hecho sus ajustes de la altura de la llama y del sonido crepitante, el aparato los guardará aunque usted apague el aparato mediante el botón encendido/espera o mediante el interruptor de electricidad. La próxima vez que encienda el aparato, arrancará normalmente, demorará 45 segundos en iniciar las llamas y luego se revertirá a los valores previamente ajustados.

Insertos de boquillas

Se han provisto e instalado insertos de boquillas en la abertura de boquilla. Estos insertos se usan para alterar el perfil del efecto llama. Estos insertos pueden extraerse si se prefiere un perfil de llama diferente. Además de estos insertos, también se han suministrado insertos para bloquear la llama en ciertas áreas. Para colocar estos insertos, extraiga los insertos existentes que se han suministrado y colocado en el producto. Corte los insertos de bloqueo a la longitud requerida. Coloque a presión los insertos en la abertura de la boquilla, en la ubicación deseada. Ver más detalles en la Fig. 28.

Mantenimiento

CONSEJOS DE TIPO GENERAL

Solo use agua filtrada/descalcificada en este aparato.

Asegúrese siempre de que el aparato esté colocado sobre una superficie nivelada.

Si tiene la intención de no usar el aparato durante más de 2 semanas, quite y vacíe el sumidero y el tanque de agua.

Una vez instalado, nunca mueva este electrodoméstico ni lo apoye sobre su parte posterior sin drenar el agua del sumidero.

Desplazar el producto sin drenar el líquido, puede ocasionar que se active la válvula de prevención de pérdidas.

Consulte el párrafo "Cambiar el panel de la válvula de prevención de pérdidas" siguiente.

LIMPIEZA

Advertencia – Siempre pulse el Interruptor 'A' a la posición OFF (apagado) (0), Fig. 27, y desconéctelo de la fuente de alimentación antes de limpiar el hogar.

Recomendamos limpiar los siguientes componentes una vez cada 2 semanas, particularmente en áreas con agua dura: Sumidero, boquilla, tapa y junta del tanque, filtro de aire.

Para la limpieza general, utilice un paño suave y limpio; nunca utilice limpiadores abrasivos.

Para eliminar cualquier acumulación de polvo o suciedad, puede utilizar ocasionalmente el cepillo suave de un aspirador.

Sumidero

1. Pulse el interruptor 'A' hacia la posición 'OFF' (Apagado) (0) (Fig. 27).
2. Levante suavemente la plataforma de combustible y déjela a un lado.
3. Desconecte la 'tapa de llenado' girándola en sentido horario hasta que salga haciendo clic de la posición de bloqueo (Fig. 29). Levántela y haga rotar la tubería y las conexiones para que la tapa de llenado sea colocada fuera del acceso al sumidero.
4. Desconecte los conectores eléctricos de los transductores, ubicados en el lado derecho del sumidero. (Fig. 30)
5. Hay dos clips color naranja que sujetan la boquilla en el sumidero; uno a la izquierda y otro a la derecha de la boquilla. En el lado izquierdo, presione el clip con una mano y con la otra levante la boquilla sacándola del clip. Repite esto en el lado derecho (Fig. 31). Ahora la boquilla puede levantarse y colocarse a un lado (Fig. 32).
6. Levante suavemente el sumidero (Fig. 33), teniendo cuidado de mantenerlo nivelado para no derramar agua. Deje el sumidero en el fregadero.
7. Vacíe cuidadosamente el sumidero dentro del fregadero, teniendo en cuenta de que el transductor se mantiene en su lugar con un clip de retención.
8. Coloque una pequeña cantidad de líquido de lavado en el sumidero y, utilizando un cepillo suave, limpie suavemente todas las superficies en el sumidero y limpie suavemente el transductor, incluido el cono y los discos de metal ubicados en la superficie ranurada superior.
9. Una vez lavado, enjuague completamente el sumidero con agua limpia para eliminar todos los residuos de líquido de lavado.
10. Limpie la boquilla con un cepillo suave y enjuáguela completamente con agua.
11. Invierta los pasos 1–6 anteriores para volver a montarlo.

Transductor

El transductor es un artículo consumible y puede necesitar ser reemplazado a lo largo del tiempo, dependiendo de su uso. Puede adquirir los transductores de repuesto en su proveedor. El transductor está fijado al sumidero con un clip de plástico. Si necesita reemplazar su transductor:

1. Siga los pasos 1-5 en la sección LIMPIEZA - Sumidero, bajo 'Mantenimiento' para poder acceder al transductor.
2. Presione el clip hacia atrás y levante el transductor para extraerlo.
3. Coloque el nuevo transductor en el sumidero, asegurándose de que su cable no quede apoyado sobre el cono.
4. Invierta los pasos anteriores para volver a montar la boquilla y el sumidero.

Filtro de aire

1. Levante suavemente la plataforma de combustible y déjela a un lado.
2. Deslice suavemente el filtro de aire hacia arriba para que salga de su soporte de plástico. (Fig. 34)
3. Enjuáguelo suavemente con agua en el fregadero y séquelo con una toalla de tela.
4. Vuelva a colocar el filtro asegurándose de que el filtro negro grueso mira hacia afuera.

5. Vuelva a colocar la plataforma de combustible.

CAMBIAR LA ALMOHADILLA DE LA VÁLVULA DE PREVENCIÓN DE PÉRDIDAS

Se ha colocado en el aparato una válvula de prevención de pérdidas como una medida de seguridad adicional (Fig. 35). En el poco probable caso de que ocurriera una pérdida dentro del producto, la válvula impedirá que el agua fluya hacia el producto. Cuando la válvula se haya activado, la almohadilla dentro de la válvula absorberá el agua y se expandirá, cerrando la válvula. Se podrá comprobar que la válvula se ha activado si la almohadilla se ha expandido y el brazo de la válvula está en la posición superior (Fig. 36). Si la válvula se ha activado, se deberá reemplazar la almohadilla. Se ha suministrado una almohadilla de repuesto con el producto; siga los pasos indicados a continuación para cambiarla.

1. Para tener acceso a la válvula, se deberán extraer la boquilla y el sumidero. Siga los pasos 1-6 anteriores, bajo "Sumidero", para extraer el sumidero y la boquilla.
2. Verifique que la válvula ha sido activada comprobando la orientación del brazo de la válvula. Si la almohadilla se ha expandido y el brazo de la válvula está en la posición superior (Fig. 36), la válvula se ha activado.
3. Extraiga la vieja almohadilla expandida y seque el área alrededor de la válvula. Reemplace la almohadilla con una nueva, asegurándose de que la nueva almohadilla no entra en contacto con agua.
4. Cierre el brazo de la válvula sobre la válvula con la nueva almohadilla (Fig. 37).
5. Vuelva a colocar el sumidero y la boquilla y compruebe que el producto funciona encendiéndolo y asegurándose de que el agua fluye dentro del sumidero. Después de volver a instalar la válvula, se deberá inspeccionar cuidadosamente el producto para detectar la existencia de pérdidas.

Tenga en cuenta que el producto no debe funcionar sin que se haya colocado una almohadilla en la válvula de prevención de pérdidas.

Si luego de volver a colocar la válvula, las pérdidas persistieran, póngase en contacto con su distribuidor o agente de servicios.

Información adicional

SERVICIO POSVENTA

Su producto tiene dos años de garantía a partir de la fecha de compra. Durante este periodo, nos comprometemos a reparar o cambiar el producto sin cargo alguno (con excepción de los discos del transductor y según disponibilidad), siempre que se haya instalado y puesto en funcionamiento de conformidad con estas instrucciones. Sus derechos según esta garantía son adicionales a sus derechos legalmente establecidos, que, a su vez, no se ven afectados por esta garantía.

RECICLADO



Para los productos eléctricos vendidos dentro de la Comunidad Europea: al final de su vida útil los productos eléctricos no deben desecharse con la basura doméstica. Si existen, utilice los servicios de reciclaje. Consulte con las autoridades locales o con el vendedor para saber cuáles son las recomendaciones sobre reciclaje en su país.

PATENTE/SOLICITUD DE PATENTE

Los productos de la gama Optimyst están protegidos por una o más de las siguientes patentes y aplicaciones de patentes:

Gran Bretaña GB2460259B, GB2475794B, GB2418014, EP2029941, GB2436212, GB2402206B

Estados Unidos US8413358, US8136276, US7967690, US8574086

Rusia RU2434181

Europa EP2029941, EP2315976, EP1787063 (A1), EP2388527, EP2029941,

China CN101883953A, CN102105746A, CN101057105 (A), CN101438104

Australia AU2009248743A1, AU2007224634

Canadá CA2725214, CA2579444, CA2645939

Sudáfrica ZA2008/08702

México MX2008011712

Corea del sur KR101364191

Japón JP5281417, JP5496291

Brasil BRP10708894

India 4122/KOLNP/2008

Nueva Zelanda NZ571900

Solución de problemas

Este producto ha sido diseñado para indicar determinados errores haciendo parpadear las luces LED. Las luces parpadearán el número de veces correspondiente al error que se esté produciendo. También se mostrará el código de error correspondiente al error en cuestión. Por favor, consulte la siguiente tabla para conocer los detalles de estos errores.

Síntoma	Código de error	Causa	Acción correctiva
El producto no funcionará. Los LED parpadean continuamente dos veces en un lado	Cd51	Baja lectura de agua en el lado en que se produce el parpadeo	<p>Si se produce cuando llene el producto por primera vez, consulte la sección de «Arranque inicial del producto»</p> <p>Si el producto recibe agua desde un depósito a través de una bomba, rellene el depósito y reinicie el producto apagando el «Interruptor A» (Fig. 27) durante 20 segundos y enciéndalo de nuevo; o elimine el error utilizando el mando a distancia y siguiendo los pasos que se describen en «Funcionamiento de control del mando».</p> <p>Revise si se ha activado la Válvula de prevención de fugas. Si es necesario, reemplace el protector (Fig. 37).</p>
El producto no funcionará. Los LED parpadean continuamente cuatro veces	Cd56	Se ha excedido el tiempo de llenado de mínimo a máximo nivel.	<p>Si se produce cuando llene el producto por primera vez, consulte la sección de «Arranque inicial del producto»</p> <p>Si el producto recibe agua desde un depósito a través de una bomba, rellene el depósito y reinicie el producto apagando el «Interruptor A» (Fig. 27) durante 20 segundos y enciéndalo de nuevo; o elimine el error utilizando el mando a distancia y siguiendo los pasos que se describen en «Funcionamiento de control del mando».</p> <p>Si el agua del producto proviene de una red de suministro de agua, revise que la presión del agua sea la suficiente para dar servicio al producto.</p>
El producto no funcionará. Los LED parpadearán de forma continuada tres veces.	Cd57	<p>El tiempo del nivel máximo al nivel mínimo es demasiado corto.</p> <p>Lecturas de nivel de agua contradictorias (lectura simultánea de niveles máximo y mínimo)</p>	<p>Asegúrese de que no hay fugas en el sumidero.</p> <p>Asegúrese de que los flotadores se desplazan libremente por el sumidero.</p> <p>Asegúrese de que el producto está nivelado.</p>
El producto no funcionará. Los LED parpadean continuamente una vez que 8 segundos en un lado	Cd58	Detección de Derrame en el lado que está parpadeando	Desconecte la electricidad y el agua del producto Póngase en contacto con su distribuidor para solicitar asistencia.

Poca o nula generación de niebla	---	<p>El transductor no está funcionando correctamente</p> <p>El transductor está sucio</p> <p>El transductor no está correctamente instalado en el sumidero</p> <p>El ventilador está obstruido o bloqueado</p> <p>La boquilla no está correctamente ubicada en el sumidero</p> <p>La boquilla está bloqueada</p>	<p>Compruebe el funcionamiento del transductor</p> <p>Limpie completamente el sumidero y el transductor</p> <p>Apague el producto, extraiga la boquilla del sumidero y asegúrese de que el transductor está correctamente colocado en el sumidero</p> <p>Extraiga el filtro de aire y límpielo. Asegúrese de volver a colocarlo correctamente en el producto.</p> <p>Asegúrese de que la boquilla esté correctamente asentada en el sumidero</p> <p>Limpie completamente el sumidero, el transductor y la boquilla</p>
El efecto de la llama tiene demasiado humo.	---	El ajuste del efecto de la llama es demasiado alto.	Reduzca el efecto de la llama. Deje pasar algo de tiempo para que el producto se ajuste a su nuevo valor.
El Receptor Bluetooth deja de funcionar	---	Conexión floja	Compruebe la conexión con la ficha (Fig. 12).
El Mando a distancia deja de funcionar	---	<p>Problema con el alcance de Bluetooth</p> <p>La conexión del Receptor de Bluetooth está floja</p> <p>Es necesario reemplazar las baterías del mando a distancia</p>	<p>Compruebe la posición del Receptor de Bluetooth Asegúrese de que no está empotrado en concreto o dentro de metal.</p> <p>Compruebe la conexión con la ficha (Fig. 12).</p> <p>Reemplace las baterías con dos baterías AAA nuevas.</p>

