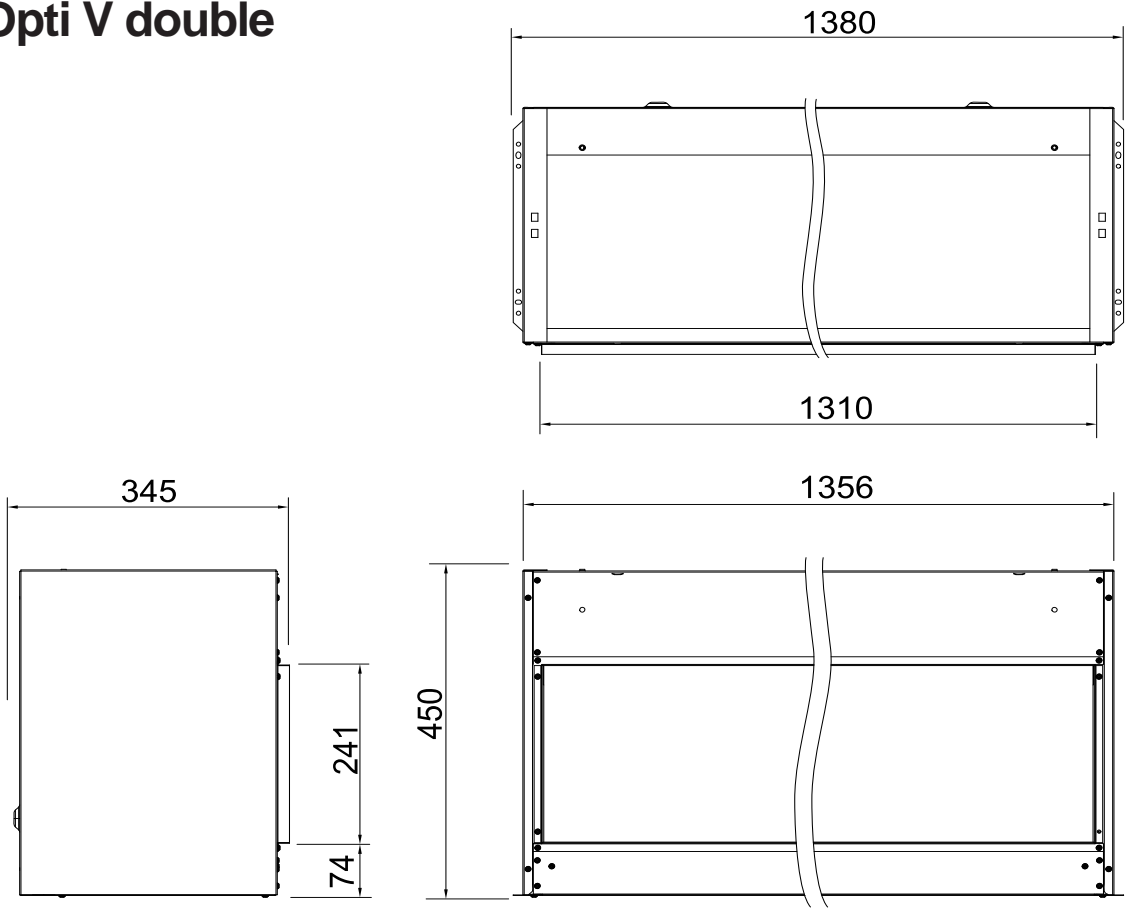
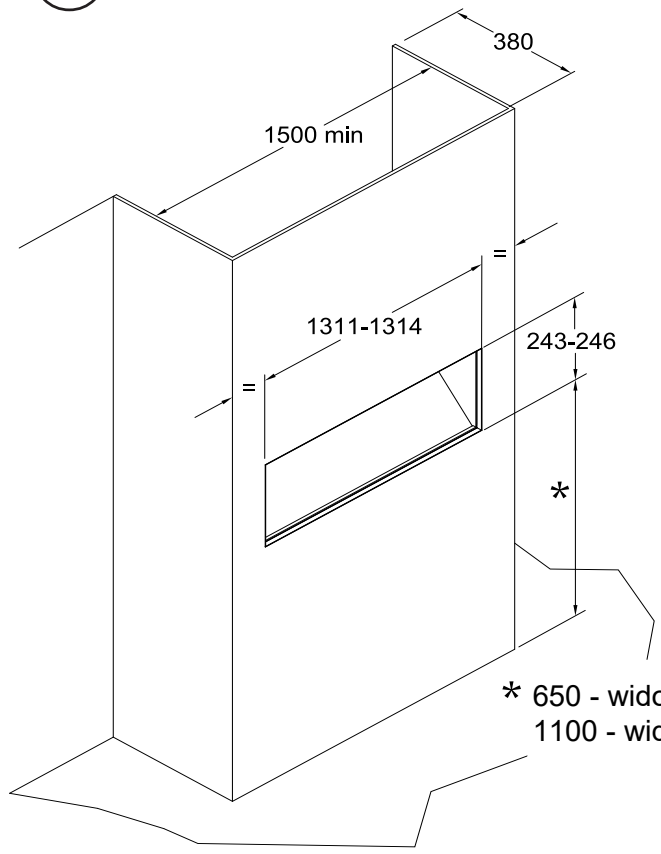


1 Opti V double



2a



* 650 - widok z pozycji siedzącej
1100 - widok z pozycji stojącej

2b

