

Pump Accessory Kit

(For use with CAS500, CAS1000 & e-MatriX)



08/54487/0 Issue 1

GB	3
DE.....	8
NL.....	12
FR	16
IT.....	20
PL	24
ES.....	28
PT	32
NO.....	36
TR.....	40

Fig. 1

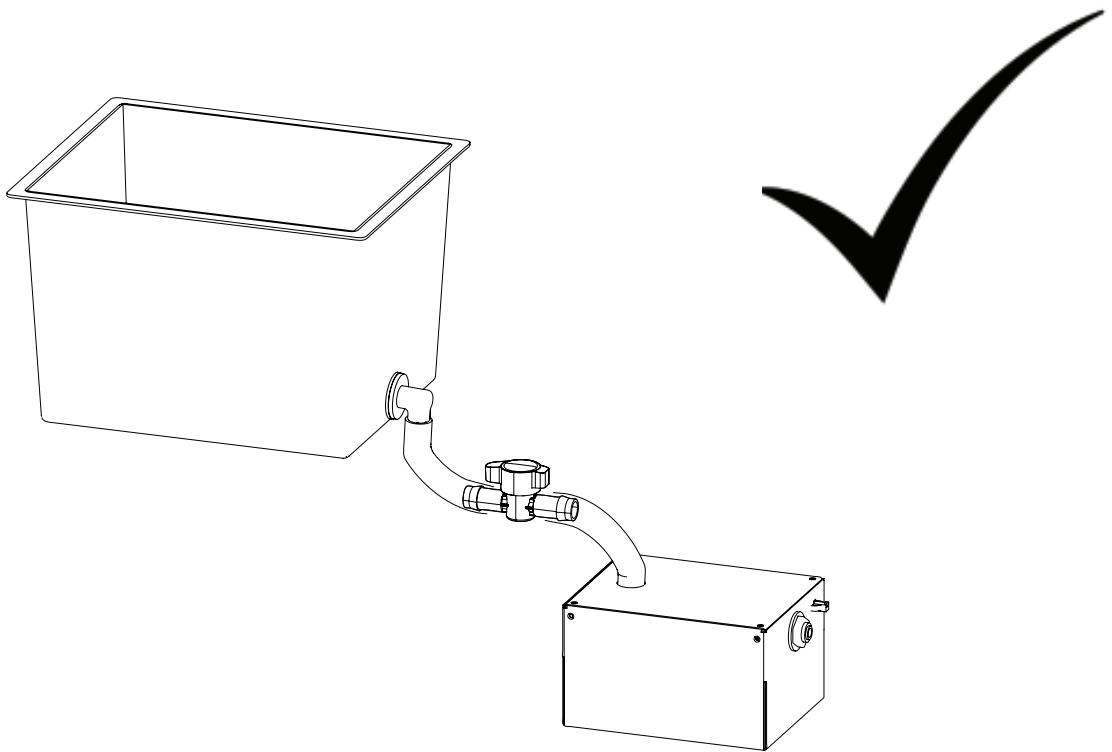
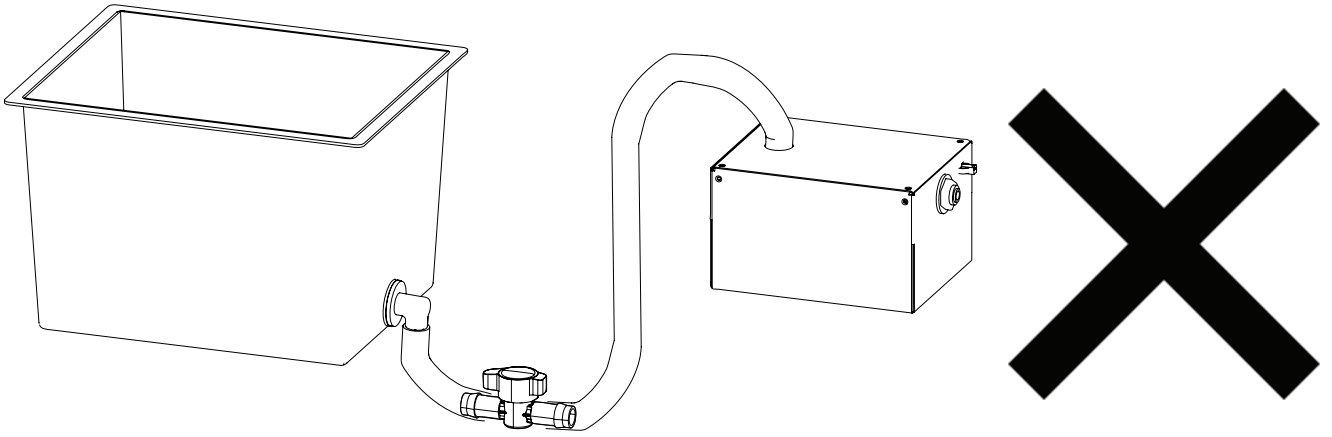


Fig. 2

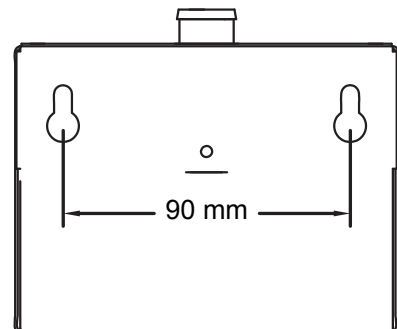
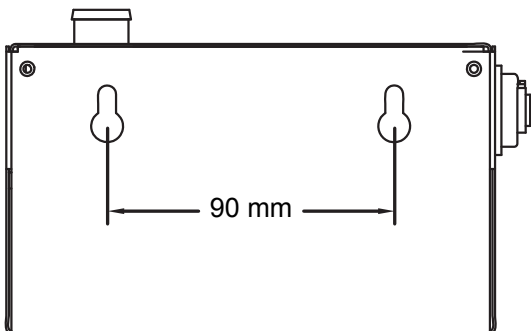


Fig. 3

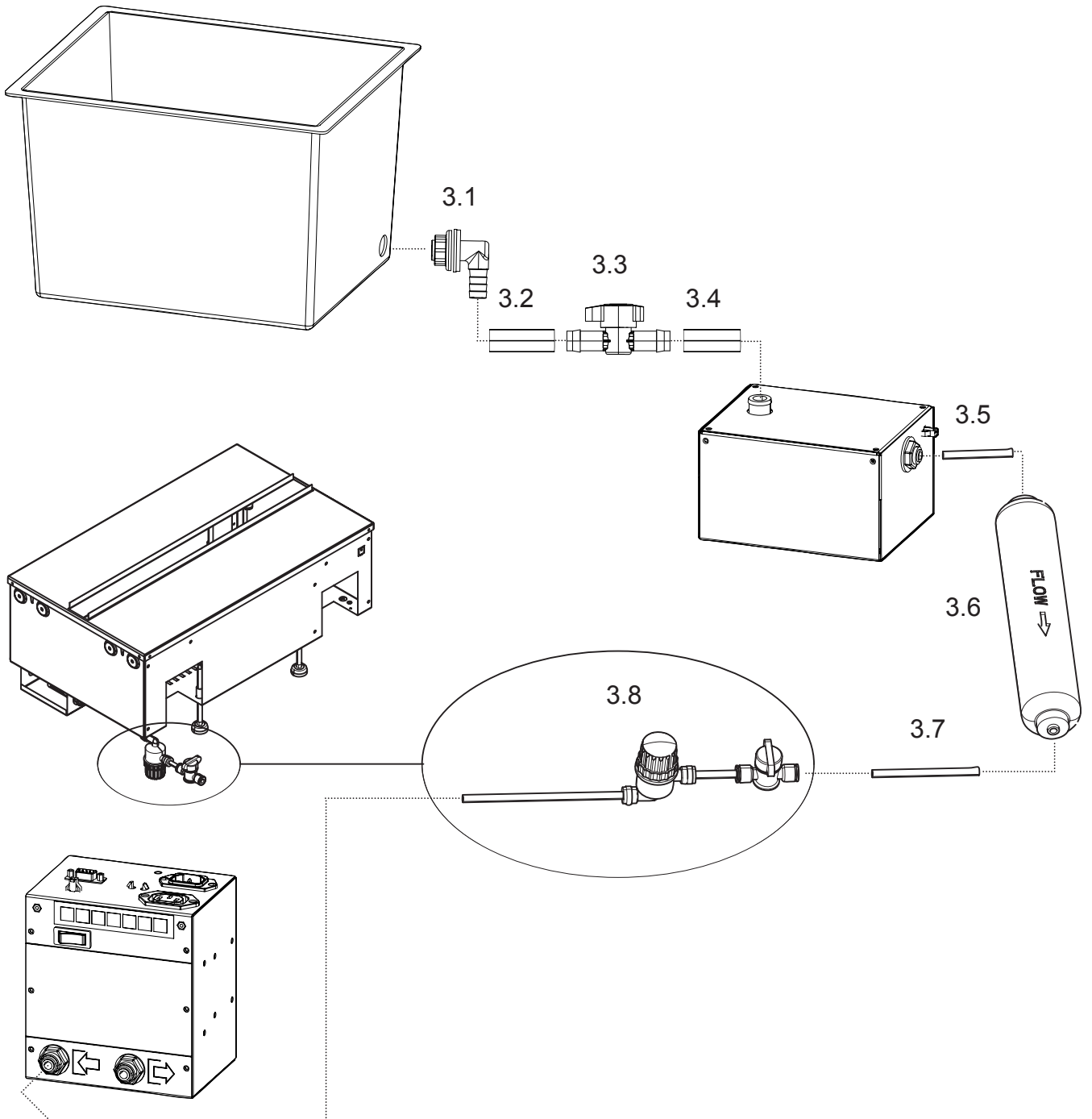


Fig. 4.1

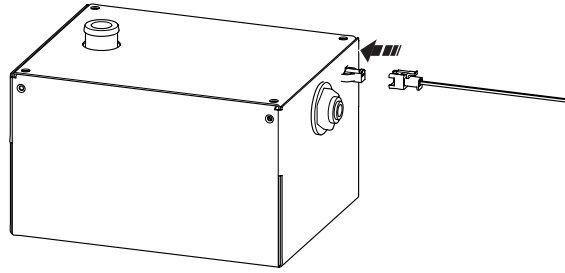
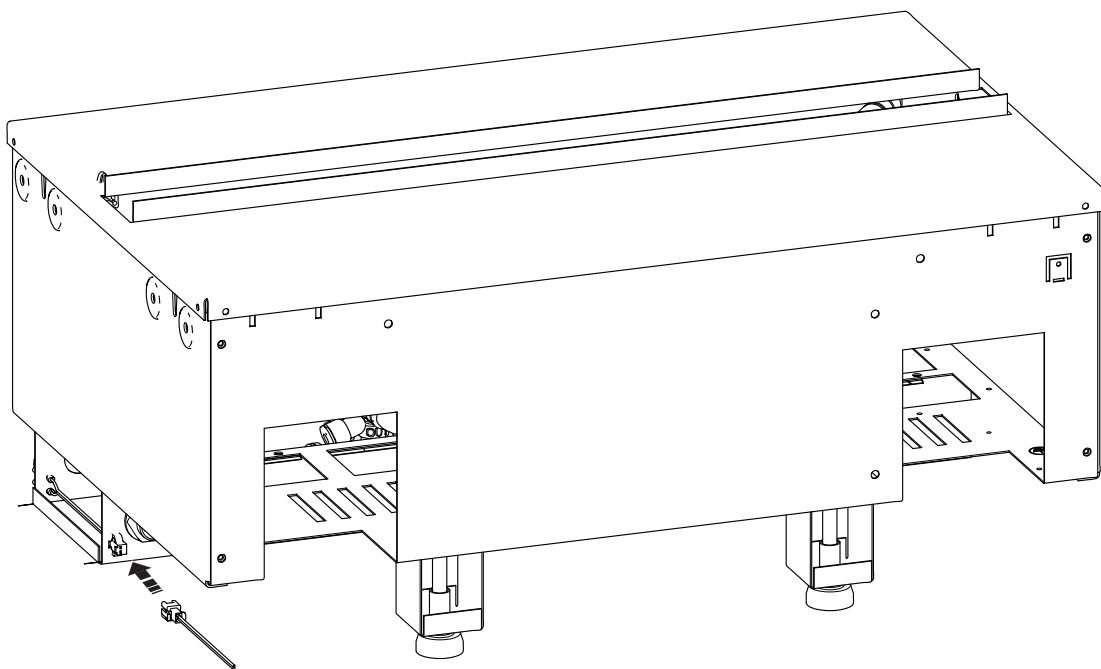
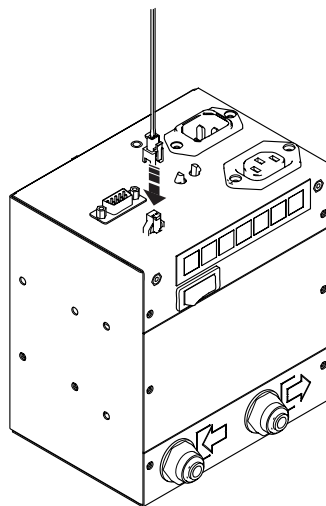


Fig. 4.2

CAS500 / CAS1000



E-MATRIX



Please read this information guide carefully to be able to safely install, use and maintain your product.

Important Safety Advice

When using electrical appliances, basic precautions should always be followed to reduce the risk of fire, electrical shock and injury to persons, including the following:

If the appliance is damaged, check with the supplier before installation and operation.

Do not use outdoors.

Do not use in the immediate surroundings of a bath, shower or swimming pool.

This appliance can be used by children aged from 8 years and above and persons with reduced physical, sensory or mental capabilities or lack of experience and knowledge if they have been given supervision or instruction concerning use of the appliance in a safe way and understand the hazards involved. Children shall not play with the appliance. Cleaning and user maintenance shall not be made by children without supervision.

Children of less than 3 years should be kept away unless continuously supervised.

Children aged from 3 years and less than 8 years shall only switch on/off the appliance provided that it has been placed or installed in its intended normal operating position and they have been given supervision or instruction concerning use of the appliance in a safe way and understand the hazards involved. Children aged from 3 years and less than 8 years shall not plug in, regulate and clean the appliance or perform user maintenance.

In the event of a fault unplug the appliance.

Unplug the appliance when not required for long periods.

General Information

Only use filtered/decalcified water with pump accessory.

Unpack the appliance carefully and retain the packaging for possible future use, in the event of moving or returning the appliance to your supplier.

Always ensure that the appliance is sitting on a level surface.

Please note: When used in an environment where background noise is very low, it may be possible to hear a sound which is related to the operation pump. This is normal and should not be a cause for concern.

The water tank, sump, sump lid, tank cap and air filters must be cleaned once every 2 weeks, particularly in hard water areas.

Installation Instructions

This section describes how to install and set up the pump accessory.

Before you start:

Ensure that all packing items are removed (read any warning labels carefully) and retain all packing for possible future use.

ITEMS REQUIRED IN ADVANCE OF INSTALLATION

Water Tank

The pump accessory kit is not supplied with a water tank. Please select a suitable water tank that will fit in the position that you have chosen to install the pump accessory. Please follow the guidelines below when selecting your tank.

- Choose a suitable material that will not react with the water. It is recommended that a standard plastic tank used in plumbing installations is selected.
- The tank must be vented and not sealed. This will allow water to flow from the tank.
- Size the tank to suit the installation. As a guide, the product will use about 200ml of water per hour. A 10L tank will allow for approximately 50 hours of product run time. Please note, this does not allow for any water that may evaporate from the tank.
- Choose a tank that will be easily accessible for cleaning.

Drill Bit

A drill bit is required to make a hole in the water tank for the tank bulkhead to fit into. The drill bit or hole-saw should have a diameter of 16-20mm. Please select a suitable hole saw or drill bit for the material of the tank that is being used.

POSITIONING THE PUMP BOX AND WATER TANK

Identify a suitable position for the pump box and water tank that will allow for the following:

- Easy refilling of the tank
- Easy cleaning of the tank
- Within a 2m distance of the product
- Future service and maintenance of the pump box
- A sufficient distance allowed to prevent water spilling on any live parts

IMPORTANT: The pump box must be positioned below the outlet of the water tank (Fig. 1). This is to allow the pump to be primed with water. Note, never run the pump box without a water connection. The tank and pump can be positioned a maximum of 2m below the water level of the sump in the product. It is not recommended to locate the tank above the product.

Build a suitable stand for the water tank to sit on and position the pump box below the outlet of the water tank. The pump box can be positioned on the floor or mounted using the key-hole slots on the rear or side of the pump box (Fig 2). In order to use the key-hole slots, screw two suitable screws to the mounting location, 90mm apart. Leave 5-10mm of each screw protruding and hook the pump box onto the screws.

IMPORTANT: The pump box should always be positioned with its feet facing downwards. When the pump and tank are in their final positions, the water and electrical connections to the pump box can be made.

MAKING THE WATER CONNECTIONS TO THE PUMP BOX

It is recommended that you consult a qualified plumber to ensure a safe and secure installation. Please follow the steps below to connect the pump box to the water tank and to your product.

1. Using a hole-saw or drill bit, drill a 16-20mm diameter hole in the water tank. When drilling a hole in the tank, ensure it is drilled towards the bottom of the tank so that the maximum amount of water available in the tank can be used.
2. Remove the plastic nut from the water tank bulkhead (Fig 3.1) and insert the bulkhead into the hole in the water tank. Ensure the rubber seal is located on the outside of the water tank. Tighten the plastic nut on the inside of the tank.
3. Using the 500mm length of clear pipe (Fig. 3.2), push it fully over the barbed end of the water tank bulkhead. Using one of the white clips provided, clip it around the pipe on the end of the bulkhead.
4. Connect the free end of the same clear pipe to the water valve (Fig 3.3). Note, the valve can be positioned in either direction.
5. Connect the free end of the clear pipe coming from the pump box (Fig 3.4) to the other side of the water valve.
6. Using two of the white clips provided, clip them around the pipes on either end of the water valve. Ensure the clips are positioned so that they do not interfere with the operation of the valve.
7. Connect the blue pipe (Fig 3.5) supplied with the pump box into the outlet on the pump box. When inserting the pipe into the fitting, ensure it is pushed in fully. About 12mm of the end of the pipe should be inserted into the fitting.
8. Connect the free end of the blue pipe into the water filter (Fig 3.6) which is supplied with the appliance. When inserting pipe into the filter, take note of the flow direction on the filter and ensure the pipe from the pump box is fitted to the inlet of the filter.
9. Using a sharp knife or blade, cut a length of blue pipe (Fig 3.7) supplied with the appliance. Connect the pipe from the outlet of the water filter to the ball valve and mesh filter (Fig 3.8) which are supplied with the appliance.

MAKING THE ELECTRICAL CONNECTIONS

Connect one end of the 2m cable supplied with the pump accessory to the pump box. (Fig 4.1)

Connect the other end of the cable to the terminal on your appliance. (Fig 4.2)

INITIAL PRODUCT START-UP

Fill the tank with water and open the water valve between the tank and the pump box. Ensure water can be seen through the clear pipe at the inlet of the pump box. Note, you may be required to remove the blue outlet pipe from the pump box briefly to allow water to flow from the tank into the pump inlet. This will ensure that the pump is primed. Please follow the user instructions supplied with the product regarding the first product start up.

Operating the Product / Maintenance

Once the water connections and electrical connections are made, the pump box will pump water to the product whenever the product calls for water. The pump operates at a relatively low sound level and should not be heard during normal operation. Depending on the particular installation, noise may be heard when the tank is getting empty. At this point, the tank should be refilled to prevent the pump running dry.

REFILLING THE WATER TANK

When the tank is empty, the product will stop operating and low water error will be shown. At this point, the tank can be refilled and the product can be reset. Please follow the user instructions of the individual product regarding resetting the product after a low water error.

CLEANING

It is recommended that the water tank be cleaned every four weeks. In order to clean the tank, switch off the valve between the tank and the pump box. Using a plyers, remove the white clip nearest the pump box. With the clip removed, the clear pipe can be removed from the valve. The tank then be removed for cleaning. Put a small amount of washing up liquid into the tank and using a soft brush, gently clean all surfaces in the tank. When cleaned, thoroughly rinse the tank with clean water to remove all traces of washing up liquid.

Please refer to the user instruction supplied with the flame product for instructions on cleaning the product itself.

Additional Information

AFTER SALES SERVICE

Your product is guaranteed for two years from the date of purchase. Within this period, we undertake to repair or exchange this product free of charge provided it has been installed and operated in accordance with these instructions. Your rights under this guarantee are additional to your statutory rights, which in turn are not affected by this guarantee.

RECYCLING



For electrical products sold within the European Community - At the end of the electrical products useful life it not be disposed of with household waste. Please recycle where facilities exist. Check with your Local Authority or retailer for recycling advice in your country.

Bitte lesen Sie dieses Informationshandbuch sorgfältig durch, um Ihr Produkt sicher installieren, verwenden und warten zu können.

Wichtige Sicherheitshinweise

Bei der Verwendung elektrischer Geräte sind grundlegende Vorsichtsmaßnahmen immer zu beachten, um das Risiko von Feuer, Stromschlag und Verletzungen von Personen zu verringern, einschließlich der folgenden:

Wenn das Gerät beschädigt ist, wenden Sie sich an den Lieferanten, bevor sie es installieren und in Betrieb nehmen.

Verwenden Sie es nicht im Freien.

Verwenden Sie es nicht in unmittelbarer Nähe einer Badewanne, einer Dusche oder eines Schwimmbeckens.

Dieses Gerät kann von Kindern ab 8 Jahren und von Personen mit eingeschränkten körperlichen, sensorischen oder geistigen Fähigkeiten oder mangelnden Erfahrungen oder Kenntnissen benutzt werden, wenn sie eine Aufsicht oder Anweisungen über den sicheren Gebrauch des Gerätes erhalten haben und die damit verbundenen Gefahren verstehen. Kinder dürfen nicht mit dem Gerät spielen. Reinigung und Benutzerwartung dürfen von Kindern nur unter Aufsicht vorgenommen werden.

Kinder unter 3 Jahren sollten vom Gerät ferngehalten werden, es sei denn, sie werden ständig beaufsichtigt.

Kinder im Alter von 3 bis 8 Jahren dürfen das Gerät nur ein- und ausschalten, wenn es in seiner bestimmungsgemäßen normalen Betriebsstellung aufgestellt oder installiert wurde und sie eine Aufsicht oder Anweisung über den sicheren Gebrauch des Gerätes erhalten haben und die damit verbundenen Gefahren verstehen. Kinder im Alter von 3 bis 8 Jahren dürfen das Gerät nicht anschließen, regeln und reinigen oder eine Benutzerwartung durchführen.

Ziehen Sie im Falle eines Fehlers den Stecker aus der Steckdose.

Ziehen Sie den Netzstecker, wenn Sie das Gerät längere Zeit nicht benötigen.

Allgemeine Informationen

Verwenden Sie nur gefiltertes/entkalktes Wasser mit Pumpenzubehör.

Packen Sie das Gerät vorsichtig aus und bewahren Sie die Verpackung für einen eventuellen späteren Gebrauch auf, falls Sie das Gerät transportieren oder an Ihren Lieferanten zurücksenden.

Stellen Sie immer sicher, dass das Gerät auf einer ebenen Fläche steht.

Bitte beachten Sie: In Umgebungen mit sehr geringen Hintergrundgeräuschen ist möglicherweise ein Geräusch zu hören, das mit der Betriebspumpe zusammenhängt. Das ist normal und sollte kein Grund zur Beunruhigung sein.

Wassertank, Sumpf, Sumpfdeckel, Tankkappe und Luftfilter müssen alle zwei Wochen gereinigt werden, insbesondere in Gebieten mit hartem Wasser.

Installationsanweisungen

Dieser Abschnitt beschreibt die Installation und Einrichtung des Pumpenzubehörs.

Bevor Sie beginnen:

Vergewissern Sie sich, dass alle Verpackungsteile entfernt wurden (lesen Sie die Warnschilder sorgfältig durch) und bewahren Sie alle Verpackungsmaterialien für eine mögliche spätere Verwendung auf.

VOR DER INSTALLATION ERFORDERLICHE TEILE

Wassertank

Der Pumpen-Zubehörsatz wird nicht mit einem Wassertank geliefert. Bitte wählen Sie einen geeigneten Wassertank, der in die Position passt, die Sie für die Installation des Pumpenzubehörs ausgewählt haben. Befolgen Sie bei der Auswahl Ihres Tanks die nachstehenden Richtlinien.

- Wählen Sie ein geeignetes Material, das nicht mit dem Wasser reagiert. Es wird empfohlen, einen Standard-Kunststofftank für Sanitärinstallationen zu verwenden.
- Der Tank muss belüftet und nicht versiegelt sein. So kann Wasser aus dem Tank fließen.
- Wählen Sie die Größe des Tanks entsprechend der Installation. Als Orientierungshilfe: Das Produkt wird etwa 200 ml Wasser pro Stunde verbrauchen. Ein 10-Liter-Tank ermöglicht eine Produktlaufzeit von etwa 50 Stunden. Bitte beachten Sie, dass dabei eine etwaige Wasserverdunstung aus dem Tank nicht berücksichtigt ist.
- Wählen Sie einen Tank, der für die Reinigung leicht zugänglich sein wird.

Bohrer

Ein Bohrer ist erforderlich, um ein Loch in den Wassertank zu bohren, in das das Tankschott eingepasst werden kann. Der Bohrer oder die Lochsäge sollte einen Durchmesser von 16–20 mm haben. Bitte wählen Sie eine geeignete Lochsäge oder einen geeigneten Bohrer für das Material des verwendeten Tanks.

POSITIONIERUNG DES PUMPENKASTENS UND DES WSSERTANKS

Finden Sie eine geeignete Position für den Pumpenkasten und den Wassertank, die Folgendes ermöglicht:

- Einfaches Nachfüllen des Tanks
- Einfache Reinigung des Tanks
- Innerhalb eines Abstandes von 2 m zum Produkt
- Zukünftige Wartung und Instandhaltung des Pumpenkastens
- Ausreichenden Abstand, um ein Verschütten von Wasser auf spannungsführende Teile zu verhindern

WICHTIG: Der Pumpenkasten muss unterhalb des Wassertank-Auslasses positioniert sein (Abb. 1). Dadurch kann die Pumpe mit Wasser befüllt werden. Beachten Sie, dass der Pumpenkasten niemals ohne Wasseranschluss betrieben werden darf. Der Tank und die Pumpe dürfen maximal 2 m unter dem Wasserstand des Sumpfes im Produkt positioniert werden. Es wird nicht empfohlen, den Tank über dem Produkt zu platzieren.

Konstruieren Sie einen geeigneten Ständer, auf dem der Wassertank sitzen kann, und positionieren Sie den Pumpenkasten unter dem Auslass des Wassertanks. Der Pumpenkasten kann auf den Boden gestellt oder mittels der Schlüsselochschlitze an der Rückseite oder Seite des Pumpenkastens montiert werden (Abb. 2). Um die Schlüsselochschlitze zu verwenden, schrauben Sie zwei geeignete Schrauben im Abstand von 90 mm an die Montageposition. Lassen Sie 5–10 mm jeder Schraube vorstehen und hängen Sie den Pumpenkasten an die Schrauben.

WICHTIG: Der Pumpenkasten sollte immer mit den Füßen nach unten ausgerichtet sein. Wenn sich Pumpe und Tank in ihren Endpositionen befinden, können die Wasser- und Elektroanschlüsse an den Pumpenkasten hergestellt werden.

HERSTELLEN DER WASSERANSCHLÜSSE AN DEN PUMPENKASTEN

Es wird empfohlen, dass Sie sich an einen qualifizierten Installateur wenden, um eine sichere Installation zu gewährleisten. Bitte führen Sie die folgenden Schritte aus, um den Pumpenkasten mit dem Wassertank und Ihrem Produkt zu verbinden.

1. Bohren Sie mit einer Lochsäge oder einem Bohrer ein Loch mit einem Durchmesser von 16–20 mm in den Wassertank. Dabei ist darauf zu achten, dass das Loch in der Nähe des Tankbodens gebohrt wird, damit die maximale Menge des im Tank verfügbaren Wassers genutzt werden kann.
2. Entfernen Sie die Kunststoffmutter vom Wassertankschott (Abb. 3.1) und setzen Sie den Schott in die Bohrung im Wassertank ein. Stelle Sie sicher, dass sich die Gummidichtung an der Außenseite des Wassertanks befindet. Ziehen Sie die Kunststoffmutter an der Innenseite des Tanks an.
3. Nehmen Sie das 500 mm lange durchsichtige Rohr (Abb. 3.2) und schieben Sie es vollständig über das Stachelende des Wassertankschotts. Nehmen Sie eine der mitgelieferten weißen Klemmen und klemmen Sie sie am Schottende um das Rohr.
4. Verbinden Sie das freie Ende desselben durchsichtigen Rohrs mit dem Wasserventil (Abb. 3.3). Beachten Sie, dass das Ventil in beide Richtungen positioniert werden kann.
5. Verbinden Sie das freie Ende der durchsichtigen Rohrleitung aus dem Pumpenkasten (Abb. 3.4) mit der anderen Seite des Wasserventils.
6. Nehmen Sie zwei der mitgelieferten weißen Klemmen und klemmen Sie sie um die Rohre an beiden Enden des Wasserventils. Stellen Sie sicher, dass die Klemmen so positioniert sind, dass sie die Funktion des Ventils nicht beeinträchtigen.
7. Schließen Sie das mit dem Pumpenkasten gelieferte blaue Rohr (Abb. 3.5) an den Auslass am Pumpenkasten an. Achten Sie beim Einführen des Rohres in die Armatur darauf, dass es vollständig eingeschoben ist. Etwa 12 mm des Rohrendes sollten in die Armatur eingeführt werden.
8. Verbinden Sie das freie Ende des blauen Rohres mit dem Wasserfilter (Abb. 3.6), der dem Gerät beiliegt. Beim Einsetzen des Rohres in den Filter ist die Durchflussrichtung des Filters zu beachten und sicherzustellen, dass das Rohr aus dem Pumpenkasten am Einlass des Filters befestigt ist.
9. Schneiden Sie mit einem scharfen Messer oder einer Klinge eine Länge des mitgelieferten blauen Rohres (Abb. 3.7) ab. Verbinden Sie die Rohrleitung vom Auslass des Wasserfilters mit dem Kugelhahn und dem Maschenfilter (Abb. 3.8), die im Lieferumfang des Gerätes enthalten sind.

HERSTELLEN DER ELEKTRISCHEN ANSCHLÜSSE

Schließen Sie ein Ende des mit dem Pumpenzubehör gelieferten 2 m langen Kabels an den Pumpenkasten an. (Abb. 4.1)

Verbinden Sie das andere Ende des Kabels mit dem Anschluss an Ihrem Gerät. (Abb. 4.2)

ERSTE PRODUKTINBETRIEBNAHME

Füllen Sie den Tank mit Wasser und öffnen Sie das Wasserventil zwischen Tank und Pumpenkasten. Stellen Sie sicher, dass am Eingang des Pumpenkastens Wasser durch die durchsichtige Rohrleitung sichtbar ist. Beachten Sie, dass Sie möglicherweise die blaue Auslassleitung kurz vom Pumpenkasten entfernen müssen, damit Wasser aus dem Tank in den Pumpeneinlass fließen kann. Dadurch wird sichergestellt, dass die Pumpe mit Wasser gefüllt ist. Bitte befolgen Sie die dem Produkt beiliegende Benutzeranleitung für die erste Produktinbetriebnahme.

Betrieb des Produkts/Wartung

Sobald die Wasseranschlüsse und elektrischen Anschlüsse hergestellt sind, pumpt der Pumpenkasten Wasser zum Produkt, wenn das Produkt Wasser anfordert. Die Pumpe arbeitet mit einem relativ niedrigen Geräuschpegel und sollte während des normalen Betriebs nicht gehört werden. Abhängig von der jeweiligen Installation können Geräusche zu hören sein, wenn der Tank leer wird. Zu diesem Zeitpunkt sollte der Tank wieder aufgefüllt werden, damit die Pumpe nicht trocken läuft.

NACHFÜLLEN DES WASSERTANKS

Wenn der Tank leer ist, stellt das Produkt den Betrieb ein und zeigt Wassermangel an. Zu diesem Zeitpunkt kann der Tank nachgefüllt und das Produkt zurückgesetzt werden. Bitte befolgen Sie die Benutzeranweisungen des jeweiligen Produkts zum Zurücksetzen des Produkts nach einem Fehler wegen eines niedrigen Wasserstandes.

REINIGUNG

Es wird empfohlen, den Wassertank alle vier Wochen zu reinigen. Um den Tank zu reinigen, sperren Sie das Ventil zwischen Tank und dem Pumpenkasten ab. Entfernen Sie mit einer Zange die weiße Klammer, die dem Pumpenkasten am nächsten liegt. Wenn die Klammer entfernt ist, kann das durchsichtige Rohr vom Ventil entfernt werden. Der Tank

kann dann zur Reinigung entfernt werden. Geben Sie eine kleine Menge Spülmittel in den Tank und reinigen Sie mit einer weichen Bürste vorsichtig alle Oberflächen im Tank. Spülen Sie den Tank nach der Reinigung gründlich mit sauberem Wasser aus, um alle Spuren von Spülmittel zu entfernen.

Anweisungen zur Reinigung des Flammenprodukts selbst finden Sie in der mit dem Flammenprodukt gelieferten Benutzeranleitung.

Zusatzinformationen

KUNDENDIENST

Ihr Produkt hat eine Garantie von zwei Jahren ab Kaufdatum. Innerhalb dieses Zeitraums verpflichten wir uns, dieses Produkt kostenlos zu reparieren oder auszutauschen, sofern es gemäß diesen Anweisungen installiert und betrieben wurde. Ihre Rechte aus dieser Garantie ergänzen Ihre gesetzlichen Rechte, die wiederum von dieser Garantie nicht berührt werden.

RECYCLING



Für elektrische Produkte, die innerhalb der Europäischen Gemeinschaft verkauft werden – Am Ende der Nutzungsdauer eines elektrischen Produkts darf dieses nicht mit dem Hausmüll entsorgt werden. Bitte recyceln Sie, wo Einrichtungen vorhanden sind. Erkundigen Sie sich bei Ihrer örtlichen Behörde oder Ihrem Händler nach einer Recycling-Beratung in Ihrem Land.

Lees deze informatiegids zorgvuldig om uw product veilig te kunnen installeren, gebruiken en onderhouden.

Belangrijk Veiligheidsadvies

Basisvoorzorgen moeten bij het gebruik van elektrische toestellen altijd in acht worden genomen om het risico op brand, elektrische schok en lichamelijk letsel te verminderen, met inbegrip van het volgende:

Mocht het toestel beschadigd zijn, neem dan vóór installatie en ingebruikneming contact op met uw verdeler.

Nooit buitenshuis gebruiken.

Nooit gebruiken in de onmiddellijke omgeving van een bad, douche of zwembad.

Dit toestel kan worden gebruikt door kinderen vanaf 8 jaar oud en door personen met verminderde fysieke, zintuiglijke of mentale capaciteiten of met een gebrek aan ervaring en kennis als zij onder voortdurende supervisie staan of de nodige instructies hebben ontvangen om het toestel veilig te gebruiken en zij de bijbehorende risico's begrijpen. Kinderen mogen niet met het toestel spelen. Schoonmaken en gebruikersonderhoud mag niet worden uitgevoerd door kinderen zonder supervisie.

Kinderen jonger dan 3 jaar oud mogen niet in de nabijheid komen, behalve onder voortdurende supervisie.

Kinderen tussen 3 en 8 jaar oud mogen het toestel enkel in/uitschakelen op voorwaarde dat het werd geplaatst of geïnstalleerd op zijn normale hiervoor bestemde gebruiksplaats en zij onder de nodige supervisie staan of instructies hebben ontvangen betreffende het veilige gebruik van het toestel en zij de inherente gevaren hierbij begrijpen. Kinderen tussen 3 en 8 jaar oud mogen het toestel niet in de stekker steken, het toestel afstellen en schoonmaken of gebruikersonderhoud uitvoeren.

Trek de stekker uit het contact bij defect.

Trek de stekker uit het stopcontact als het langere tijd niet zal worden gebruikt.

Algemene Informatie

Gebruik alleen gefilterd/ontkalkt water bij deze pompaccessoire.

Pak het toestel voorzichtig uit en houd de verpakking bij voor eventueel later gebruik, in geval u verhuist of het toestel terug wil brengen naar uw verdeler.

Zorg er altijd voor dat het toestel op een vlak oppervlak staat.

Nota: Bij gebruik in omgevingen met erg lage achtergrondgeluiden, is het mogelijk dat u een geluid hoort als de pomp in gebruik is. Dit is normaal en mag geen reden tot bezorgdheid zijn.

De watertank, opvangbak, deksel opvangbak, tankdop en luchtfilters moeten om de twee weken worden schoongemaakt, speciaal in hardwatergebieden.

Installatie-instructies

Dit deel beschrijft hoe u het pompaccessoire moet installeren en instellen.

Vooraleer u begint:

Vergewis er u van dat alle verpakking werd verwijderd (lees aandachtig alle waarschuwingslabels) en houd de verpakking bij voor eventueel later gebruik.

ONDERDELEN DIE U NODIG HEBT VÓÓR DE INSTALLATIE

Watertank

De pomp accessoire kit wordt niet met een watertank geleverd. Kies een geschikte watertank die past op de plaats die u hebt gekozen om het pompaccessoire te installeren. Volg de voorschriften hieronder voor het kiezen van uw watertank.

- Kies een geschikt materiaal dat niet reageert met water. Er wordt aangeraden een standaard plastic watertank voor loodgieterij te gebruiken.
- De tank moet geventileerd zijn en niet afgesloten. Dit laat toe dat water uit de tank loopt.
- De grootte van de tank moet geschikt zijn voor de afmetingen van de installatie. Normaaliter gebruikt dit apparaat ongeveer 200ml water per uur. Een 10-liter tank is voldoende voor ongeveer 50 uren gebruikstijd. Houd er rekening mee dat dit geen rekening houdt met water dat uit de tank kan verdampen.
- Kies een tank die makkelijk bereikbaar is voor het schoonmaken.

Boor

U hebt een boor nodig om een gat in het schot van de watertank te maken waarin de afvoer past. De boor of de gatenzaag moet een diameter hebben tussen 16-20mm. Kies voor een gatenzaag of boor die geschikt is voor het materiaal van de watertank die wordt gebruikt.

POSITIONERING VAN DE POMPKAST EN DE WATERTANK

Kies een geschikte plaats voor de pompkast en de watertank in functie van:

- Het makkelijk opnieuw vullen van de tank
- Het makkelijk schoonmaken van de tank
- Een maximum afstand van 2 meter tot het toestel in kwestie
- Servicing en onderhoud van de pompkast in de toekomst
- Een voldoende afstand moet worden voorzien om te vermijden dat water terechtkomt op onderdelen onder stroom.

BELANGRIJK: De pompkast moet worden opgesteld onder de afvoer van de watertank (Fig. 1). Dit laat toe de pomp met water te kunnen vullen. Nota: activeer de pompkast nooit zonder watertoevoer. De tank en de pomp kunnen op een maximumafstand van 2 meter onder het waterniveau van de opvangbak van het product worden geïnstalleerd. Er wordt aangeraden om de tank boven het product te installeren.

Construeer een geschikte montageplaats om de watertank op te plaatsen en positioneer de pompkast onder de afvoer van de watertank. De pompkast kan worden geplaatst op de vloer of worden gemonteerd met de openingen aan de achterkant of de zijkant van de pompkast (Fig 2). Om de openingen te kunnen gebruiken, schroeft u twee geschikte schroeven in de installatiepositie, op 90mm van elkaar. Laat 5-10mm van elke schroef uitsteken en haak de pompkast aan de schroeven.

BELANGRIJK: De pompkast moet altijd worden gepositioneerd met de voetjes naar beneden. Zodra de pomp en de tank in hun definitieve positie staan, kunnen de water- en elektrische aansluitingen naar de pompkast worden uitgevoerd.

DE WATERAANSLUITINGEN MET DE POMPKAST MAKEN

Wij raden u aan een erkend loodgieter in te schakelen om te zorgen voor een veilige en betrouwbare installatie. Volg de onderstaande stappen om uw pompkast te verbinden met de watertank en met uw product.

1. Gebruik een gatenzaag of een boor met een diameter van 16-20mm om een gat in de watertank te maken. Als u een gat in de watertank boort, verzeker u er dan van dat u in de richting van de onderkant van de tank boort zodat het maximum beschikbare water in de tank kan worden gebruikt.
2. Verwijder de plastic schroefdop van het schot van de tank (Fig 3.1) en steek het schot in het gat in de watertank. Verzeker er u van dat de rubber afdichting aan de buitenkant van de watertank zit. Draai de plastic schroefdop binnen in de tank aan.
3. Neem de 500mm lange doorzichtige slang (Fig. 3.2) en duw die volledig over het gekartelde uiteinde van het schot van de watertank. Gebruik één van de bijgeleverde witte clips en span die rond de slang op het einde van het schot.
4. Verbind het vrije uiteinde van dezelfde doorzichtige slang met de waterklep (Fig 3.3). Nota: de klep kan in beide richtingen worden geïnstalleerd.
5. Verbind het vrije einde van de doorzichtige slang die vanuit de pompkast komt (Fig 3.4) met de andere kant van de waterklep.
6. Gebruik twee van de bijgeleverde witte clips, span deze rond de slang aan beide uiteinden van de waterklep. Verzeker er u van dat de clips zo zijn gemonteerd dat ze de werking van de klep niet verhinderen.
7. Verbind de bijgeleverde blauwe slang (Fig 3.5) met de pompkast in de uitlaat van de pompkast. Verzeker er u van dat de slang volledig in de pakking wordt geduwd. Er moet ongeveer 12mm van het uiteinde van de slang in de pakking worden geduwd.
8. Verbind het vrije uiteinde van de blauwe slang in de waterfilter (Fig 3.6) die bij het toestel is geleverd. Houd bij het insteken van de slang in de filter rekening met de stroomrichting naar de filter en verzeker er u van dat de slang van de pompkast op de inlaat van de filter is gemonteerd.
9. Gebruik een scherp mes om een stuk van de bijgeleverde blauwe slang af te snijden (Fig 3.7). Verbind de slang vanaf de uitlaat van de waterfilter met de bijgeleverde kogelklep en het roosterfilter (Fig 3.8).

DE ELEKTRISCHE VERBINDINGEN MAKEN

Verbind één gedeelte van de bij het pompaccessoire geleverde 2m kabel met de pompkast. (Fig 4.1)

Verbind het andere uiteinde van de kabel met de terminal van uw toestel. (Fig 4.2)

EERSTE OPSTARTEN VAN HET PRODUCT

Vul de tank met water en open de waterklep tussen de tank en de pompkast. Verzeker er u van dat u water ziet stromen doorheen de doorzichtige pijp bij de inlaat van de pompkast. Nota: het is mogelijk dat u de blauwe uitlaatslang eventjes moet afkoppelen van de pompkast om het water van de tank in de pompinlaat te laten stromen. Dit zal ervoor zorgen dat de pomp gereed is. Volg de gebruiksinstructies die bij het product werden geleverd voor het eerste opstarten hiervan.

Het Product Gebruiken/ Onderhouden

Zodra de water- en elektrische verbindingen zijn gemaakt, zal de pompkast water in het product pompen telkens dat product water nodig heeft. De pomp functioneert met een relatief laag geluidsniveau en zou niet mogen worden gehoord tijdens normaal gebruik. Afhankelijk van de individuele installatie kan geluid worden gehoord als de tank leeg raakt. Op dat moment moet de tank worden bijgevuld om te vermijden dat de pomp droog draait.

DE WATERTANK BIJVULLEN

Bij een lege tank stopt de werking van het product en de laag water waarschuwing zal verschijnen. Op dit moment kan de tank worden bijgevuld en kan het toestel opnieuw worden ingeschakeld (reset). Volg hiervoor de gebruiksinstructies van het specifieke product voor het resetten van het product na een laag water fout.

SCHOONMAKEN

Wij raden aan de watertank om de vier weken schoon te maken. Om de tank schoon te maken, sluit u de klep tussen de tank en de pompkast. Gebruik een tang om de witte clip het dichtst bij de pompkast te verwijderen. Nadat de clip is weggenomen, kunt u de doorzichtige slang van de klep verwijderen. De tank kan nu worden weggenomen om schoon te maken. Doe een beetje afwasmiddel in de tank en gebruik een zachte borstel om alle oppervlakken van de tank voorzichtig schoon te maken. Spoel grondig met zuiver water na het schoonmaken om alle sporen van het afwasmiddel te verwijderen.

Refereer naar de gebruiksinstructies die bij het vlamproduct werden geleverd om het product zelf schoon te maken.

NAVERKOOPDIENST

Uw product is vanaf de aankoopdatum gedurende twee jaar gewaarborgd. Binnen deze periode garanderen wij dit toestel gratis te herstellen of te vervangen op voorwaarde dat het werd geïnstalleerd en gebruikt zoals aangegeven in deze instructies. Uw rechten onder deze waarborg zijn additioneel bij uw wettelijke rechten die op hun beurt niet worden aangetast door deze waarborg.

RECYCLEREN



Voor elektrische producten verkocht binnen de Europese Gemeenschap – Op het einde van het gebruiksleven van elektrische producten mogen deze niet worden verwijderd samen met huishoudelijk afval. Recycleer alstublieft waar deze mogelijkheid wordt aangeboden. Vraag bij uw plaatselijke autoriteiten om recycleeradvies in uw land.

Veillez lire ce guide attentivement afin de pouvoir installer, utiliser et entretenir le produit en toute sécurité.

Conseil important concernant la sécurité

Lors de l'utilisation d'appareils électriques, des précautions élémentaires doivent toujours être suivies afin de réduire les risques d'incendie, de choc électrique et de blessure, notamment :

Si l'appareil est endommagé, demandez conseil au fournisseur du produit avant toute installation et utilisation.

Ne pas utiliser à l'extérieur.

Ne pas utiliser près d'une baignoire, d'une douche ou d'une piscine.

Cet appareil peut être utilisé par les enfants âgés de 8 ans et plus et par les personnes ayant des capacités physiques, sensorielles ou mentales réduites ou un manque d'expérience et de connaissances si elles sont sous surveillance et ont reçu des instructions pour utiliser l'appareil de façon sûre, et qu'elles comprennent les dangers impliqués. Les enfants ne doivent pas jouer avec cet appareil. Le nettoyage et la maintenance devant être effectués par l'utilisateur ne doivent pas être effectués par des enfants sans surveillance.

Les enfants de moins de 3 ans doivent être tenus à l'écart sauf s'ils sont sous une surveillance continue.

Les enfants âgés 3 ans à 8 ans ne doivent allumer / éteindre l'appareil que s'il a été placé ou installé dans la position de fonctionnement normale prévue et si une surveillance ou des instructions concernant l'utilisation de l'appareil en toute sécurité ont été données et qu'ils comprennent les risques encourus. Les enfants âgés de 3 ans à 8 ans ne doivent pas brancher, régler ni nettoyer l'appareil, ni effectuer aucune maintenance effectuée normalement par l'utilisateur.

Débranchez l'appareil si ce dernier est défaillant.

Débranchez l'appareil lorsqu'il n'est pas utilisé pendant une longue période.

Informations générales

Utilisez uniquement de l'eau filtrée / décalcifiée avec les accessoires pour la pompe.

Déballer soigneusement l'appareil et conservez son emballage pour une utilisation ultérieure si l'appareil doit être renvoyé au fournisseur.

Toujours s'assurer que l'appareil soit placé sur une surface plane.

Veuillez noter : Lorsqu'il est utilisé dans un environnement où le bruit de fond est très faible, il est possible d'entendre le bruit émis par la pompe lorsqu'elle fonctionne. Ceci est normal et ne devrait être source d'aucune inquiétude.

La cuve d'eau, le puisard, le couvercle du puisard, le bouchon de la cuve et les filtres à air doivent être nettoyés toutes les 2 semaines, en particulier dans les endroits où l'eau est dure.

Instructions concernant l'installation

Cette section explique comment installer et configurer les accessoires de la pompe.

Avant de commencer :

Assurez-vous que tous les éléments contenus dans l'emballage soient retirés (lisez attentivement toutes les étiquettes concernant les avertissements) et conservez-les pour une utilisation ultérieure.

ÉLÉMENTS REQUIS AVANT DE PROCÉDER À L'INSTALLATION

Cuve d'eau

Aucune cuve d'eau n'est incluse dans le kit d'accessoires de pompe. Veuillez sélectionner une cuve d'eau adaptée à la position que vous avez choisie pour installer les accessoires de pompe. Veuillez suivre les directives indiquées ci-dessous lors de la sélection de la cuve.

- Choisissez un matériau approprié qui ne réagira pas avec l'eau. Il est recommandé de choisir une cuve en plastique standard utilisée en plomberie.
- La cuve doit être ventilée et non scellée. Cela permettra à l'eau de s'écouler de la cuve.
- Les dimensions de la cuve doivent correspondre à l'installation prévue. À titre indicatif, le produit utilisera environ 200 ml d'eau par heure. Une cuve de 10 litres permettra au produit de fonctionner pendant environ 50 heures. Veuillez noter que cette indication ne prend pas en compte la quantité d'eau pouvant s'évaporer de la cuve.
- Choisissez une cuve qui sera facilement accessible afin d'être nettoyée.

Foret

Un foret est nécessaire pour faire un trou dans la cuve afin de pouvoir insérer le raccord. Le foret ou la scie trépan doit avoir un diamètre de 16 à 20 mm. Veuillez sélectionner une scie trépan ou un foret adapté au matériau de la cuve utilisée.

POSITIONNEMENT DU BOÎTIER DE LA POMPE ET DE LA CUVE

Identifiez un emplacement approprié pour le boîtier de la pompe et la cuve, qui permettra :

- Le remplissage facile de la cuve
- Le nettoyage facile de la cuve
- À moins de 2 m du produit
- L'entretien et la maintenance futurs du boîtier de la pompe
- Une distance suffisante afin d'empêcher l'eau de couler sur les pièces sous tension

IMPORTANT : Le boîtier de la pompe doit être placé sous la sortie de la cuve (Fig. 1). Ceci permet à la pompe d'être amorcée avec de l'eau. Remarque : ne jamais faire fonctionner le boîtier de la pompe sans un raccordement à l'eau. La cuve et la pompe peuvent être placées à un maximum de 2 m en dessous du niveau d'eau du puisard dans le produit. Il n'est pas recommandé de placer la cuve au-dessus du produit.

Construisez un support sur lequel la cuve puisse être placée et positionnez le boîtier de la pompe sous la sortie de la cuve. Le boîtier de la pompe peut être positionné sur le sol ou monté en utilisant les fentes situées à l'arrière ou sur le côté du boîtier de la pompe (Fig 2). Pour utiliser les fentes, vissez deux vis appropriées à l'emplacement du montage prévu, à 90 mm l'une de l'autre. Laissez dépasser chaque vis de 5 à 10 mm et accrocher le boîtier de la pompe sur les vis.

IMPORTANT : Le boîtier de la pompe doit toujours être placé avec les pieds orientés vers le bas. Lorsque la pompe et la cuve sont dans leur position finale, le boîtier de la pompe peut être raccordé à l'eau et à l'électricité.

RACCORDER LE BOÎTIER DE LA POMPE À L'EAU ET À L'ÉLECTRICITÉ

Il est recommandé de faire appel à un plombier qualifié afin de vous assurer que l'installation soit sûre et sécurisée. Veuillez suivre les étapes indiquées ci-dessous pour connecter le boîtier de la pompe à la cuve et au produit.

1. À l'aide d'une scie trépan ou d'un foret, percez un trou de 16 à 20 mm de diamètre dans la cuve. Lorsque vous percez un trou dans la cuve, assurez-vous qu'il soit percé en bas de la cuve, de manière à pouvoir utiliser le maximum d'eau disponible dans la cuve.
2. Retirez l'écrou en plastique du raccord de la cuve (Fig. 3.1) et insérez le raccord dans le trou de la cuve. Assurez-vous que le joint en caoutchouc soit placé à l'extérieur de la cuve. Serrer l'écrou en plastique à l'intérieur de la cuve.
3. Poussez le tuyau transparent de 500 mm (Fig. 3.2), dans l'extrémité fileté du raccord de la cuve. Fixez un des clips blancs fournis autour du tuyau à l'extrémité du raccord.
4. Raccordez l'autre extrémité du même tuyau transparent au robinet d'eau (Fig. 3.3). Notez que le robinet d'eau peut être positionné dans les deux sens.
5. Raccordez l'extrémité du tuyau transparent provenant du boîtier de la pompe (Fig. 3.4) à l'autre côté du robinet d'eau.
6. Fixez deux des clips blancs fournis autour du tuyau aux deux extrémités du robinet d'eau. Assurez-vous que les clips soient placés de manière à ce qu'ils ne gênent pas le fonctionnement du robinet.
7. Raccordez le tuyau bleu (Fig. 3.5) fourni avec le boîtier de la pompe à la sortie du boîtier de la pompe. Lors de l'insertion du tuyau dans le raccord, assurez-vous qu'il soit complètement enfoncé. Environ 12 mm de l'extrémité du tuyau doivent être insérés dans le raccord.
8. Raccordez l'autre extrémité du tuyau bleu au filtre à eau (Fig. 3.6) fourni avec l'appareil. Lors de l'insertion du tuyau dans le filtre, notez le sens de l'écoulement sur le filtre et assurez-vous que le tuyau venant du boîtier de la pompe soit placé à l'entrée du filtre.
9. À l'aide d'un couteau ou d'une lame tranchante, coupez une longueur du tuyau bleu (Fig. 3.7) fourni avec l'appareil. Raccordez le tuyau de la sortie du filtre à eau au robinet à boisseau sphérique et au filtre à tamis (Fig. 3.8) fournis avec l'appareil.

EFFECTUER LES RACCORDEMENTS ÉLECTRIQUES

Connectez une extrémité du câble de 2 m fourni avec les accessoires de pompe au boîtier de la pompe. (Fig 4.1)
Connectez l'autre extrémité du câble au terminal de l'appareil. (Fig 4.2)

PREMIÈRE MISE EN MARCHÉ DU PRODUIT

Remplissez la cuve d'eau et ouvrez le robinet entre la cuve et la pompe. Assurez-vous de voir l'eau à travers le tuyau transparent à l'entrée du boîtier de la pompe. Notez qu'il peut être nécessaire de retirer brièvement le tuyau de sortie bleu du boîtier de la pompe pour permettre à l'eau de s'écouler de la cuve vers l'entrée de la pompe. Cela garantira que la pompe soit amorcée. Veuillez suivre les instructions concernant l'utilisation fournies avec le produit, concernant la première utilisation du produit.

Fonctionnement du produit / maintenance

Une fois que les raccordements d'eau et que les raccordements électriques sont effectués, le boîtier de la pompe pompera de l'eau vers le produit chaque fois que celui-ci aura besoin d'eau. La pompe fonctionne en ne faisant que très peu de bruit et on ne doit pas l'entendre lorsqu'elle fonctionne normalement. Selon le type d'installation, il peut y avoir un peu de bruit lorsque la cuve est vide. Si tel est le cas, la cuve doit être remplie afin que la pompe ne fonctionne pas à sec.

RREMPLISSAGE DE LA CUVE

Lorsque la cuve est vide, le produit cesse de fonctionner et un message d'erreur indiquant un manque d'eau est affiché. La cuve peut alors être remplie et le produit peut être réinitialisé. Veuillez suivre les instructions concernant l'utilisation lors de la réinitialisation du produit lorsqu'un message d'erreur indiquant un manque d'eau s'affiche.

NETTOYAGE

Il est recommandé de nettoyer la cuve toutes les quatre semaines. Fermez le robinet situé entre la cuve et le boîtier de la pompe avant de nettoyer la cuve. Retirez le clip blanc situé le plus près du boîtier de la pompe, à l'aide d'une pince. Le tuyau transparent peut être retiré du robinet lorsque le clip a été retiré. La cuve peut ensuite être enlevée pour être nettoyée. Versez une petite quantité de liquide vaisselle dans la cuve et nettoyez délicatement toutes les surfaces à l'aide d'une brosse douce. Ensuite, rincez soigneusement la cuve avec de l'eau propre pour éliminer toute trace de liquide vaisselle.

Veillez vous reporter aux instructions concernant l'utilisation fournies avec le produit pour consulter les instructions concernant le nettoyage du produit lui-même.

Informations supplémentaires

SERVICES APRÈS VENTE

Le produit est garanti deux ans à compter de la date d'achat. Nous nous engageons à réparer ou à remplacer le produit gratuitement, pendant cette période, à condition qu'il ait été installé et utilisé conformément à ces instructions. Vos droits en vertu de cette garantie s'ajoutent à vos droits statutaires, lesquels ne sont pas affectés par cette garantie.

RECYCLAGE



Concernant les produits électriques vendus au sein de la Communauté européenne : veillez à ne jeter aucun produit électrique avec les ordures ménagères. Veuillez recycler les produits électriques dans les centres de recyclage appropriés. Veuillez consulter les autorités locales ou votre revendeur au sein du pays dans lequel vous résidez, afin d'obtenir de plus amples informations sur le recyclage des produits.

Leggere questa guida informativa attentamente per essere in grado di installare, utilizzare e mantenere il prodotto in modo sicuro.

Importante avviso di sicurezza

Quando vengono utilizzati dispositivi elettrici, dovrebbero essere sempre prese precauzioni di base per ridurre il rischio di incendio, scossa elettrica e lesioni a persone, tra cui quanto segue:

Qualora l'apparecchiatura sia danneggiata, contattare il fornitore prima dell'installazione e del funzionamento.

Non utilizzare all'aperto.

Non utilizzare nelle immediate vicinanze di una vasca da bagno, doccia o piscina.

Questa apparecchiatura può essere utilizzata da bambini a partire dagli 8 anni di età e da persone con abilità fisiche, sensoriali o mentali ridotte o prive di esperienza e conoscenze, se supervisionati e istruiti sull'uso sicuro dell'apparecchiatura e se consapevoli dei pericoli connessi. I bambini non devono giocare con l'apparecchiatura. La pulizia e la manutenzione non devono essere svolte da bambini senza supervisione.

I bambini di età inferiore ai 3 anni devono essere tenuti lontani dall'apparecchiatura, salvo se sotto supervisione costante.

I bambini di età compresa tra i 3 e gli 8 anni possono soltanto accendere/spegnere l'apparecchiatura a condizione che siano supervisionati o che siano state fornite loro le istruzioni riguardanti l'uso sicuro dell'apparecchiatura e siano consapevoli dei pericoli connessi e a condizione che l'apparecchiatura sia collocata o installata nella posizione di funzionamento prevista. I bambini di età compresa tra 3 e 8 anni non devono collegare, regolare e pulire l'apparecchiatura o eseguirne la manutenzione.

In caso di guasto, disconnettere l'apparecchiatura.

Disconnettere l'apparecchiatura se il suo utilizzo non è necessario per lunghi periodi.

Informazioni generali

Utilizzare esclusivamente acqua distillata/demineralizzata con l'accessorio per pompa.

Disimballare delicatamente l'apparecchiatura e mantenere la confezione per un potenziale utilizzo futuro, in caso di trasloco o restituzione dell'apparecchiatura al fornitore.

Assicurarsi sempre che l'apparecchiatura sia posizionata su una superficie in piano.

Importante: quando l'apparecchiatura viene utilizzata in un ambiente dove il rumore di fondo è molto basso, è possibile che si percepisca un suono dovuto al funzionamento della pompa. Ciò è normale e non dovrebbe essere fonte di preoccupazioni.

Il serbatoio, la vaschetta dell'acqua, il coperchio della vaschetta, il tappo del serbatoio e i filtri dell'aria devono essere puliti una volta ogni due settimane, in particolare nelle zone con acqua dura.

Istruzioni di installazione

Questa sezione descrive come installare e impostare l'accessorio per pompa.

Prima di iniziare:

Assicurarsi che tutto l'imballaggio sia stato rimosso (leggere attentamente tutte le etichette di avvertenza) e conservarlo per un possibile uso futuro.

ARTICOLI NECESSARI PRIMA DELL'INSTALLAZIONE

Serbatoio dell'acqua

Il serbatoio dell'acqua non è in dotazione con il kit di accessori per pompa. Scegliere un serbatoio dell'acqua idoneo che possa essere posizionato dove si desidera installare l'accessorio per pompa. Attenersi alle seguenti linee guida quando viene selezionato il serbatoio.

- scegliere un materiale idoneo che non reagirà a contatto con l'acqua. Si raccomanda di scegliere un serbatoio dell'acqua standard utilizzato negli impianti idraulici.
- il serbatoio deve avere un'apertura e non deve essere sigillato. In questo modo l'acqua potrà scorrere dal serbatoio.
- scegliere un serbatoio di dimensioni adatte all'installazione. A titolo indicativo, il prodotto utilizzerà circa 200 ml di acqua all'ora. Un serbatoio da 10 L consentirà circa 50 ore di scorrimento del prodotto. Si ricorda che questo non comprende l'acqua che potrebbe evaporare dal serbatoio.
- scegliere un serbatoio facilmente raggiungibile per la pulizia.

Punta di trapano

È necessaria una punta di trapano per effettuare un foro nel serbatoio dell'acqua, affinché vi possa alloggiare il raccordo a tenuta stagna. La punta di trapano o sega a tazza dovrebbe avere un diametro di 16-20 mm. Selezionare una sega a tazza o punta di trapano idonea per il materiale del serbatoio utilizzato.

POSIZIONARE LA SCATOLA DELLA POMPA E IL SERBATOIO DELL'ACQUA

Identificare una posizione adatta per la scatola della pompa e il serbatoio dell'acqua che consenta quanto segue:

- un facile riempimento del serbatoio
- una facile pulizia del serbatoio
- sia entro 2 m di distanza dal prodotto
- una manutenzione e riparazione futura della scatola della pompa
- una distanza sufficiente affinché l'acqua non fuoriesca su parti sotto tensione

IMPORTANTE: La scatola della pompa deve essere posizionata al di sotto dell'uscita del serbatoio dell'acqua (Fig. 1). In questo modo la pompa potrà essere caricata con l'acqua. Importante, non azionare mai la scatola della pompa senza il collegamento all'acqua. Il serbatoio e la pompa possono essere posizionati a un massimo di 2 m al di sotto del livello dell'acqua della vaschetta del prodotto. Si raccomanda di posizionare il serbatoio al di sopra del prodotto.

Costruire una struttura di appoggio idonea dove alloggiare il serbatoio dell'acqua e posizionare la scatola della pompa al di sotto dell'uscita del serbatoio dell'acqua. La scatola della pompa può essere posizionata sul pavimento o montata utilizzando i vani a forma di buco della serratura sul retro o sul lato della scatola della pompa (Fig. 2). Al fine di utilizzare i vani a forma di buco della serratura, fissare due viti adatte dove avverrà il montaggio, a una distanza di 90 mm. Lasciare sporgere ciascuna vite dai 5 ai 10 mm e appendervi la scatola della pompa.

IMPORTANTE: La scatola della pompa dovrebbe sempre essere posizionata con i piedini rivolti verso il basso. Quando

la pompa e il serbatoio sono nelle posizioni finali, possono essere effettuati i collegamenti per acqua ed elettricità alla scatola della pompa.

EFFETTUARE IL COLLEGAMENTO DELL'ACQUA ALLA SCATOLA DELLA POMPA

Si raccomanda di rivolgersi a un idraulico qualificato per garantire un'installazione sicura.

Seguire i passaggi seguenti per collegare la scatola della pompa al serbatoio dell'acqua del prodotto.

1. Utilizzando una sega a tazza o una punta di trapano, effettuare un buco di 16-20 mm di diametro nel serbatoio dell'acqua. Quando viene effettuato un foro nel serbatoio, assicurarsi che sia verso il fondo, in modo che venga utilizzata la maggiore quantità possibile di acqua disponibile nel serbatoio.
2. Rimuovere il dado di plastica dal raccordo del serbatoio dell'acqua (Fig. 3.1) e inserire il raccordo nel foro del serbatoio dell'acqua. Assicurarsi che il sigillo di gomma sia situato all'esterno del serbatoio dell'acqua. Stringere il dado di plastica all'interno del serbatoio.
3. Utilizzando il tubo trasparente di 500 mm di lunghezza (Fig. 3.2), spingerlo completamente al di sopra dell'estremità scanalata del raccordo del serbatoio dell'acqua. Utilizzando uno dei ganci bianchi in dotazione, agganciarlo attorno al tubo alla fine del raccordo.
4. Connettere l'estremità libera dello stesso tubo trasparente alla valvola dell'acqua (Fig. 3.3). Va segnalato che la valvola può essere posizionata in entrambe le direzioni.
5. Connettere l'estremità libera del tubo trasparente proveniente dalla scatola della pompa (Fig. 3.4) all'altro lato della valvola dell'acqua.
6. Utilizzando due dei ganci bianchi in dotazione, agganciarli attorno alle due estremità della valvola dell'acqua. Assicurarsi che i ganci siano in posizione, in modo che non interferiscano con il funzionamento della valvola.
7. Collegare il tubo blu (Fig. 3.5) in dotazione con la scatola della pompa all'uscita sulla scatola della pompa. Quando viene inserito il tubo nell'alloggiamento, assicurarsi di spingerlo fino in fondo. Circa 12 mm dell'estremità del tubo dovrebbero essere inseriti nell'alloggiamento.
8. Collegare l'estremità libera del tubo blu al filtro dell'acqua (Fig. 3.6) in dotazione con l'apparecchiatura. Quando si inserisce il tubo all'interno del filtro, osservare la direzione del flusso nel filtro e assicurarsi che il tubo proveniente dalla scatola della pompa sia fissato all'interno dell'entrata del filtro.
9. Utilizzando un coltello o una lama affilati, tagliare una lunghezza del tubo blu (Fig. 3.7) in dotazione con l'apparecchiatura. Collegare il tubo dall'uscita del filtro dell'acqua alla valvola a sfera e al filtro a maglie (Fig. 3.8) in dotazione con l'apparecchiatura.

EFFETTUARE I COLLEGAMENTI ELETTRICI

Collegare alla scatola della pompa un'estremità del tubo di 2 m in dotazione con l'accessorio per pompa. (Fig. 4.1)

Collegare l'altra estremità del tubo al terminale sulla propria apparecchiatura. (Fig. 4.2)

AVVIO INIZIALE DEL PRODOTTO

Riempire il serbatoio di acqua e aprire la valvola dell'acqua tra il serbatoio e la scatola della pompa. Assicurarsi che l'acqua sia visibile nel tubo trasparente presso l'entrata della scatola della pompa. Si ricorda che potrebbe essere necessaria una rimozione temporanea del tubo d'uscita blu dalla scatola della pompa per permettere all'acqua di scorrere dal serbatoio all'entrata della pompa. Così facendo la pompa è pronta. Seguire le istruzioni d'uso in dotazione con il prodotto per il primo avvio del prodotto.

Funzionamento/manutenzione del prodotto

Una volta effettuate le connessioni ad acqua ed elettricità, la scatola della pompa pomperà l'acqua verso il prodotto quando il prodotto la richiede. La pompa opera con un basso livello sonoro e non dovrebbe essere udita durante il normale funzionamento. A seconda del tipo di installazione, si potrebbe percepire un suono quando il serbatoio si sta svuotando. A questo punto il serbatoio dovrebbe essere nuovamente riempito per impedire il funzionamento a secco della pompa.

RIEMPIRE IL SERBATOIO DELL'ACQUA

Quando il serbatoio è vuoto, il prodotto smetterà di funzionare e verrà visualizzato un errore indicante il basso livello dell'acqua. A questo punto, il serbatoio può essere riempito e il prodotto può essere resettato. Seguire le istruzioni d'uso del singolo prodotto su come resettare il prodotto a seguito di un errore indicante il basso livello dell'acqua.

PULIZIA

Si raccomanda che il serbatoio dell'acqua venga pulito ogni quattro settimane. Al fine di pulire il serbatoio, spegnere la valvola tra il serbatoio e la scatola della pompa. Utilizzando un paio di pinze, rimuovere il gancio bianco più vicino alla scatola della pompa. Una volta rimosso il gancio, è possibile rimuovere il tubo trasparente dalla valvola. Il serbatoio

può quindi essere rimosso per la pulizia. Inserire una piccola quantità di detersivo per i piatti all'interno del serbatoio e utilizzando una spazzola morbida, pulire delicatamente tutte le superfici del serbatoio. Una volta effettuata la pulizia, sciacquare accuratamente il serbatoio con acqua pulita, al fine di rimuovere qualsiasi traccia di detersivo per piatti.

Fare riferimento alle istruzioni d'uso in dotazione con il proprio prodotto per sapere come effettuare la pulizia.

Informazioni aggiuntive

SERVIZIO POST-VENDITA

Il vostro prodotto ha una garanzia di due anni a partire dalla data di acquisto. In questo periodo, ci impegniamo a riparare o sostituire il prodotto gratuitamente, purché sia installato e fatto funzionare in conformità con queste istruzioni. I vostri diritti ai sensi della presente garanzia sono aggiuntivi rispetto ai diritti del consumatore, che a loro volta non risentono della presente garanzia.

RICICLAGGIO



Per prodotti elettrici venduti all'interno dell'Unione Europea - Al termine della vita utile, un prodotto elettrico non dovrebbe essere smaltito con i rifiuti domestici. Si prega di riciclare nelle strutture apposite. Verificare con le autorità locali o con il rivenditore per consigli sul riciclaggio nel proprio paese.

Należy uważnie zapoznać się z niniejszą instrukcją, co pozwoli na bezpieczny montaż, eksploatację i konserwację produktu.

Ważne informacje dotyczące bezpieczeństwa

Podczas użytkowania urządzeń elektrycznych należy zawsze przestrzegać podstawowych zasad bezpieczeństwa w celu zminimalizowania zagrożenia pożarowego, porażenia prądem elektrycznym oraz odniesienia obrażeń. Obejmują one:

Jeżeli urządzenie jest uszkodzone, przed jego zainstalowaniem i uruchomieniem należy skontaktować się z dostawcą.

Nie używać urządzenia na zewnątrz.

Nie używać urządzenia w bezpośrednim sąsiedztwie wanny, pryszniczicy ani basenu.

Urządzenie może być używane przez dzieci od 8 lat oraz przez osoby o ograniczonych zdolnościach fizycznych, sensorycznych lub umysłowych, albo nieposiadające odpowiedniej wiedzy i doświadczenia, jeżeli będą one nadzorowane lub jeżeli zostały pouczone w zakresie bezpiecznego użytkowania urządzenia i rozumieją związane z tym ryzyko. Dzieciom nie wolno bawić się urządzeniem. Dzieci nie powinny czyścić ani konserwować urządzenia bez nadzoru.

Dzieci poniżej 3. roku życia nie powinny przebywać w pobliżu urządzenia, jeżeli nie znajdują się pod stałym nadzorem.

Dzieci w wieku od 3 lat do ukończenia 8. roku życia mogą jedynie włączać/wyłączać urządzenie pod warunkiem, że zostało ono umieszczone bądź zamontowane we właściwym położeniu pracy i że znajdują się one pod nadzorem, albo zostały pouczone w zakresie bezpiecznego użytkowania urządzenia i rozumieją związane z tym ryzyko. Dzieciom w wieku od 3 lat do ukończenia 8. roku życia nie wolno podłączać do prądu, regulować i czyścić urządzenia, ani wykonywać czynności konserwacyjnych.

W razie usterki należy odciąć dopływ prądu do urządzenia.

Urządzenie należy odłączyć od sieci, jeżeli nie będzie eksploatowane przez dłuższy czas.

Informacje ogólne

W urządzeniu można stosować wyłącznie przefiltrowaną/odwapnioną wodę.

Ostrożnie rozpakować urządzenie i zachować opakowanie do ewentualnego przyszłego wykorzystania, np. na wypadek przeprowadzki lub zwrotu urządzenia do dostawcy.

Należy bezwzględnie upewnić się, że urządzenie znajduje się na równej powierzchni.

Uwaga: Jeżeli urządzenie jest użytkowane w otoczeniu o bardzo niskim poziomie hałasu, słyszalny może być dźwięk związany z działaniem pompy. Jest to normalne zjawisko, które nie powinno stanowić powodu do niepokoju.

Zasobnik wody, zbiornik odpływowy, pokrywą zbiornika odpływowego, korek zasobnika wody oraz filtry powietrza należy czyścić raz na 2 tygodnie, zwłaszcza jeżeli urządzenie jest użytkowane w rejonie, gdzie twardość wody jest wysoka.

Instrukcja montażu

Ta część zawiera instrukcje odnośnie instalacji oraz ustawienia pompy.

Przed rozpoczęciem:

Należy upewnić się, że wszystkie elementy opakowania zostały usunięte (przeczytać uważnie wszystkie etykiety ostrzegawcze) i zachować całe opakowanie do ewentualnego późniejszego wykorzystania.

ELEMENTY WYMAGANE PRZED ROZPOCZĘCIEM INSTALACJI

Zasobnik wody

Zasobnik wody nie znajduje się w zestawie. Należy wybrać odpowiedni zasobnik wody, który będzie pasował w miejscu wybranym na instalację pompy. Wybierając zasobnik wody należy zastosować się do podanych niżej wytycznych.

- Należy wybrać odpowiednie tworzywo, które nie wejdzie w reakcję z wodą. Zaleca się wybór standardowego plastikowego zasobnika wody, takiego jak te wykorzystywane w instalacjach wodnych.
- Zasobnik wody musi mieć wentylację i nie może być zamknięty. Umożliwi to odpływ wody z zasobnika.
- Wielkość zasobnika należy dopasować do instalacji. Zużycie wody przez jedną godzinę pracy produktu wyniesie ok 200 ml. Zasobnik wody o pojemności 10 l wystarczy na ciągłe działanie produktu przez ok 50 godzin. Należy pamiętać, że w tej kalkulacji nie wzięto pod uwagę wody, która mogłaby wyparować z zasobnika.
- Należy wybrać zasobnik wody, do którego będzie się łatwo dostać w celu jego wyczyszczenia.

Wiertło

Potrzebne będzie wiertło do wywiercenia w zasobniku wody otworu, w którym umocowana zostanie złączka zasobnika. Wiertło lub otwornica powinny mieć średnicę 16-20 mm. Należy wybrać otwornicę lub wiertło odpowiednie do tworzywa, z którego wykonany jest zasobnik wody.

UMIEJSCOWIENIE SKRZYNI POMPY I ZASOBNIKA WODY

Należy znaleźć odpowiednie miejsce na skrzynię pompy oraz zasobnik wody, aby zapewnić poniższe:

- łatwe napełnianie zasobnika wody
- łatwe czyszczenie zasobnika wody
- odległość nie większa niż 2 m od produktu
- przyszłe serwisowanie i konserwacja skrzyni pompy
- zachowanie odpowiedniej odległości, aby zapobiec zamoczeniu części czynnych.

WAŻNE: Skrzynia pompy musi być umieszczona poniżej wylotu zasobnika wody (rys. 1). Dzięki temu pompa napełni się wodą. Uwaga, w żadnym wypadku nie wolno użytkować pompy bez wcześniejszego podłączenia wody. Zasobnik wody oraz pompa mogą być umiejscowione maksymalnie 2 m poniżej poziomu wody w zbiorniku odpływowym produktu. Nie zaleca się umieszczania zasobnika wody nad produktem.

Należy skonstruować odpowiednią podstawę dla zasobnika wody i umieścić skrzynię pompy poniżej wylotu zasobnika. Skrzynia pompy może zostać umieszczona na podłodze lub zamontowana przy pomocy szczelin w kształcie dziurki od klucza, które są umiejscowione na tylnej ścianie skrzyni pompy (rys. 2). Aby skorzystać ze szczelin należy w miejscu zamontowania pompy wkręcić dwie śruby w odpowiednich rozmiarach w odległości 90 mm od siebie. Po upewnieniu się, że każda ze śrub wystaje na 5-10 mm, na śrubach można powiesić skrzynię pompy.

WAŻNE: Skrzynia pompy musi być zawsze umieszczona stopkami w dół. Po umieszczeniu pompy i zasobnika wody w miejscu docelowym, do skrzyni pompy można podłączyć wodę oraz zasilanie.

PODŁĄCZANIE WODY DO SKRZYNI POMPY

Aby umożliwić bezpieczną i pewną instalację należy wcześniej zasięgnąć porady wykwalifikowanego hydraulika. Aby podłączyć skrzynię pompy do zasobnika wody i do produktu należy wykonać poniższe kroki:

1. Przy pomocy otwornicy lub wiertła należy w zasobniku wody wywiercić otwór o średnicy 16-20 mm. Otwór należy wywiercić jak najbliżej dna zasobnika, co umożliwi maksymalne wykorzystanie znajdującej się w zasobniku wody.
2. Odkręcić plastikową nakrętkę złączki (rys. 3.1) i umieścić złączkę w otworze w zasobniku wody. Upewnić się, że gumowa uszczelka znajduje się po zewnętrznej stronie zasobnika wody. Plastikową nakrętkę dokręcić wewnątrz zasobnika.
3. Jeden koniec przezroczystej rurki o długości 500 mm (rys. 3.2) należy wsunąć do końca na zębatą końcówkę złączki zasobnika wody. Przy pomocy jednego ze znajdujących się w zestawie białych zacisków należy umocować koniec rurki do wylotu złączki.
4. Drugi koniec przezroczystej rurki należy podłączyć do zaworu wodnego (rys. 3.3). Uwaga, zawór może być zwrócony w jedną lub w drugą stronę.
5. Podłączyć wolny koniec przezroczystej rurki przymocowanej do skrzyni pompy (rys. 3.4) do drugiego końca zaworu wodnego.
6. Przy pomocy dwóch ze znajdujących się w zestawie białych zacisków należy umocować rurki do obu stron zaworu wodnego. Należy upewnić się, że zaciski nie będą zakłócały prawidłowego funkcjonowaniu zaworu.
7. Podłączyć znajdującą się w zestawie niebieską rurkę (rys. 3.5) do wylotu skrzyni pompy. Montując rurkę należy się upewnić, że została ona wsunięta do końca. W otworze powinno się znajdować około 12 mm rurki.
8. Drugi koniec niebieskiej rurki należy zamontować do znajdującego się w zestawie filtra wody (rys. 3.6). Wsuwając rurkę do filtra należy zwrócić uwagę na kierunek przepływu, który jest zaznaczony na filtrze – rurka prowadząca od skrzyni pompy powinna zostać zamocowana do wlotu filtra.
9. Z pomocą noża lub innego ostrego narzędzia należy odciąć kawałek od znajdującej się w zestawie niebieskiej rurki (rys. 3.7). Rurkę należy poprowadzić od wylotu filtra wody do zaworu kulowego i filtra siatkowego (rys. 3.8), które również znajdują się w zestawie.

POŁĄCZENIE ELEKTRYCZNE

Podłączyć jeden koniec znajdującego się w zestawie przewodu o długości 2 m do skrzyni pompy (rys. 4.1). Drugi koniec przewodu należy podłączyć do terminalu na urządzeniu (rys. 4.2).

PIERWSZE URUCHOMIENIE PRODUKTU

Napełnić zasobnik wodą i odkręcić zawór pomiędzy zasobnikiem i skrzynią pompy. Upewnić się, że w przezroczystej rurce zamocowanej do wlotu skrzyni pompy widoczna jest woda. Uwaga, niezbędne może okazać się odłączenie na chwilę od skrzyni pompy niebieskiej rurki wylotowej w celu umożliwienia przepływu wody z zasobnika do wlotu pompy. Dzięki temu pompa napełni się wodą. Przy pierwszym uruchomieniu produktu należy zastosować się do załączonej do produktu instrukcji użytkownika.

Eksploatacja produktu / konserwacja

Po podłączeniu wody i prądu elektrycznego skrzynia pompy rozpocznie pompowanie wody do produktu w zależności od zapotrzebowania produktu. W trakcie użytkowania pompa emituje stosunkowo cichy dźwięk, który nie powinien być słyszalny podczas normalnego funkcjonowania. W zależności od montażu, słyszalny może być dźwięk towarzyszący opróżnianiu zasobnika wody. Na tym etapie zasobnik należy ponownie napełnić wodą, aby pompa nie zaczęła pracować na sucho.

NAPEŁNIANIE ZASOBNIKA WODY

Kiedy zasobnik wody będzie pusty produkt przestanie działać i zapali się kontrolka niskiego stanu wody. Na tym etapie zasobnik wody można ponownie napełnić, a następnie zresetować produkt. W celu zresetowania produktu po zapaleniu się kontrolki niskiego stanu wody należy zastosować się do instrukcji użytkownika dla danego produktu.

CZYSZCZENIE

Zaleca się czyszczenie zasobnika wody co 4 tygodnie. Aby wyczyścić zasobnik wody należy zakręcić zawór znajdujący się pomiędzy zasobnikiem i skrzynią pompy. Przy pomocy kombinerek należy zdjąć biały zacisk, który znajduje się najbliżej skrzyni pompy. Po usunięciu zacisku można odłączyć rurkę od zaworu. Teraz można zdjąć i wyczyścić zasobnik wody. Wlać niewielką ilość płynu do naczyń do zasobnika i przy użyciu miękkiej szczoteczki delikatnie oczyścić całe wnętrze zasobnika. Po zakończeniu czyszczenia należy zasobnik dokładnie wypłukać czystą wodą w celu usunięcia wszelkich pozostałości płynu do naczyń.

W przypadku produktu wytwarzającego efekt płomienia należy zastosować się do zaleceń dotyczących czyszczenia

samego produktu, które są zamieszczone w instrukcji użytkownika załączonej do produktu.

Dodatkowe informacje

OBSŁUGA POSPRZEDAŻOWA

Produkt jest objęty dwuletnią gwarancją od daty zakupu. W tym okresie zobowiązujemy się do bezpłatnej naprawy lub wymiany niniejszego produktu pod warunkiem, że został on zainstalowany i był obsługiwany zgodnie z zaleceniami niniejszej instrukcji. Prawa użytkownika wynikające z gwarancji stanowią dodatek do praw ustawowych, których niniejsza gwarancja nie narusza.

RECYKLING



Dotyczy urządzeń elektrycznych sprzedawanych w krajach Wspólnoty Europejskiej - Po zakończeniu okresu ich eksploatacji urządzeń elektrycznych nie wolno utylizować razem z odpadami domowymi. Urządzenie należy oddać do odpowiedniej placówki recyklingowej. Porad dotyczących recyklingu w danym kraju udzielają lokalne władze lub sprzedawca.

Kit de accesorios de la bomba

Por favor, lea atentamente esta guía para poder instalar, utilizar y realizar el mantenimiento del producto.

Indicaciones de seguridad importantes

Al utilizar aparatos eléctricos deben tomarse determinadas precauciones para reducir el riesgo de incendio, de sufrir descargas o de causar lesiones. Entre estas precauciones encontramos las siguientes:

Si el aparato ha sufrido algún daño, consulte con el proveedor antes de instalarlo y ponerlo en funcionamiento.

No lo utilice en exteriores.

No lo utilice cerca de baños, duchas o piscinas.

Este aparato lo pueden utilizar niños mayores de 8 años; y personas con capacidades físicas o mentales mermadas, así como personas sin experiencia siempre que se les supervise o se les haya explicado cómo utilizar el aparato con seguridad y comprendan los peligros que entraña. No permita que los niños jueguen con este aparato. Los niños no pueden limpiar ni realizar el mantenimiento sencillo del aparato sin supervisión.

Los niños menores de 3 años deben mantenerse alejados salvo que se les supervise de forma continuada.

Los niños de entre 3 y 8 años solo podrán encender y apagar el aparato si este está colocado en la posición normal de funcionamiento y se les supervisa o se les han dado instrucciones sobre cómo utilizar el aparato de forma segura y comprenden los peligros que entraña. Los niños de entre 3 y 8 años no podrán enchufar, regular ni limpiar el aparato, ni tampoco realizar las tareas de mantenimiento a nivel de usuario.

En caso de producirse algún fallo, desenchufe el aparato.

Desenchufe el aparato cuando no lo vaya a utilizar durante largos períodos.

Información general

Utilice exclusivamente agua filtrada o descalcificada con el accesorio.

Retire el aparato cuidadosamente de su embalaje pero consérvelo para futuros usos, como en caso de que se mude o de que deba devolver el producto al distribuidor.

Asegúrese siempre de que el aparato esté situado en una superficie nivelada.

Tenga en cuenta que, si lo utiliza en un espacio con muy poco ruido de fondo, puede que escuche algún sonido proveniente de la bomba. Se trata de algo perfectamente normal y no debe preocuparse.

El tanque de agua, el sumidero, la tapa del sumidero, la tapa del tanque y los filtros de aire deben limpiarse cada dos semanas, especialmente en zonas con aguas duras.

Instrucciones de instalación

En esta sección se explica cómo instalar el accesorio.

Antes de comenzar:

Asegúrese de que se han retirado todos los embalajes (lea con atención las etiquetas de advertencia) y consérvelos para posibles usos en el futuro.

QUÉ NECESITARÁ ANTES DE LA INSTALACIÓN

El tanque de agua

El kit de accesorios de la bomba no viene con tanque de agua. Por favor, escoja un tanque de agua adecuado que encaje en la posición que desea para el accesorio. Por favor, siga las directrices que se muestran a continuación para seleccionar el tanque.

- Escoja un material adecuado que no cause ninguna reacción con el agua. Se recomienda utilizar plástico estándar en instalaciones de fontanería.
- El tanque debe estar ventilado y sin sellar para que el agua pueda fluir desde el tanque.
- Mida el tanque para poder instalarlo bien. A modo de guía le proporcionamos la siguiente información: el producto utilizará unos 200 ml de agua por hora. Un tanque de 10 litros le proporcionará unas 50 horas de funcionamiento. Tenga en cuenta que parte del agua del tanque puede evaporarse.
- Escoja un tanque que sea fácilmente accesible para las tareas de limpieza.

Taladro

Necesitará un taladro para perforar el tanque de agua con el fin de encajar el conector. La broca del taladro o de la caladora deberá tener un diámetro de 16-20 mm. Escoja un taladro o una caladora adecuada para el material con el que se ha fabricado el tanque utiliza.

CÓMO COLOCAR EL RECIPIENTE DE LA BOMBA Y EL TANQUE DE AGUA

Encuentre una posición adecuada para el recipiente de la bomba y el tanque de agua que permita:

- Llenar el tanque fácilmente
- Limpiar el tanque fácilmente
- Colocarlo a una distancia de 2 metros o inferior con respecto al producto
- Utilizar el recipiente de la bomba de forma adecuada y realizar un buen mantenimiento
- Mantener una distancia suficiente para evitar que caiga agua en las partes activas

IMPORTANTE: El recipiente de la bomba debe estar colocado debajo de la salida del tanque de agua (Fig. 1) para permitir que el agua pueda acceder a la bomba. Atención: no ponga a funcionar el recipiente de la bomba sin una conexión de agua. El tanque y la bomba se pueden colocar a, como máximo, 2 metros bajo el nivel del agua del sumidero. No se recomienda colocar el tanque por encima del producto.

Construya una superficie adecuada para colocar el tanque de agua y coloque el recipiente de la bomba bajo la salida de agua del tanque. El recipiente de la bomba puede colocarse en el suelo o puede montarse utilizando los ganchos al efecto situados en la parte trasera o lateral del recipiente de la bomba (Fig. 2). Para utilizar los ganchos, coloque dos tornillos adecuados donde lo quiera montar, separados 90 mm uno del otro. Los tornillos deberán sobresalir unos 5-10 mm. Una vez hecho esto, enganche el recipiente a los tornillos.

IMPORTANTE: El recipiente de la bomba debe colocarse siempre con las patas hacia abajo. Cuando la bomba y el tanque están colocados definitivamente, pueden realizarse las conexiones tanto eléctricas como de agua del recipiente

de la bomba.

CONECTAR EL AGUA AL RECIPIENTE DE LA BOMBA

Le recomendamos que utilice los servicios de un fontanero para que la instalación sea segura.

Por favor, siga los siguientes pasos para conectar el recipiente de la bomba al tanque de agua y a su producto.

1. Utilice un taladro o una caladora para realizar un agujero de 16-20 mm de diámetro en el tanque. Cuando perforo el tanque, asegúrese de que taladra hacia la base del tanque para que se pueda utilizar la mayor cantidad de agua disponible en el tanque.
2. Retire la tuerca de plástico del conector (Fig. 3.1) y colóquelo en el tanque de agua. Asegúrese de que el sellado de goma está colocado en la parte externa del tanque de agua. Apriete la tuerca de plástico de la parte exterior del tanque (Fig. 3).
3. Utilice el conducto transparente de 500 mm de longitud (Fig. 3.2) y presiónelo completamente contra el extremo punzante del conector del tanque. Con las pinzas blancas que le vienen incluidas, engánchelo alrededor del conducto en el extremo del conector.
4. Conecte el extremo libre del mismo conducto a la válvula de agua (Fig. 3.3). Tenga en cuenta que la válvula se puede colocar en cualquier dirección.
5. Conecte el extremo libre del conducto que viene del recipiente de la bomba (Fig. 3.4) al otro lado de la válvula de agua.
6. Utilice dos de las pinzas blancas para conectarlos a cualquier extremo de la válvula de agua. Asegúrese de que las pinzas están colocadas de forma que no interrumpan el funcionamiento de la válvula.
7. Conecte el conducto azul que viene en el paquete (Fig. 3.5) al recipiente de la bomba mediante la salida del recipiente de la bomba. Cuando inserte el conducto en el espacio al efecto, asegúrese de que está completamente introducido (deberían penetrar en el orificio unos 12 mm del conducto).
8. Conecte el extremo libre del conducto azul al filtro de agua (Fig. 3.6), que le vendrá con el aparato. Cuando inserte el conducto en el filtro, fíjese en la dirección del flujo en el filtro y asegúrese de que el conducto del recipiente de la bomba encaja en la entrada del filtro.
9. Utilice un cuchillo afilado o una cuchilla para cortar una parte del conducto azul (Fig. 3.7). Conecte el conducto de la salida del filtro de agua a la válvula esférica y al filtro de malla (Fig. 3.8) que le vienen con el aparato.

LAS CONEXIONES ELÉCTRICAS

Conecte un extremo de los 2 metros de cable que le vienen con el producto al recipiente de la bomba (Fig. 4.1).

Conecte el otro extremo del cable al borne del aparato (Fig. 4.2).

PUESTA EN MARCHA INICIAL DEL PRODUCTO

Llene el tanque con agua y abra la válvula de agua situada entre el tanque y el recipiente de la bomba. Asegúrese de que se ve agua por el conducto transparente de la entrada del recipiente de la bomba. Tenga en cuenta que quizás tenga que extraer brevemente el conducto de salida azul del recipiente de la bomba para que el agua pueda fluir del tanque a la entrada de la bomba; de este modo, se garantizará que se alimenta la bomba. Por favor, siga las instrucciones de uso que se entregan con el producto relativas a la puesta en marcha inicial del producto.

Utilización del producto / Mantenimiento

Cuando haya realizado las conexiones de agua y de electricidad, el recipiente de la bomba enviará agua al producto siempre que el producto la necesite. La bomba hace poco ruido, por lo que, durante su funcionamiento normal, no se debería escuchar. Según cómo se haya instalado el aparato, puede que se escuche el sonido cuando el tanque se esté vaciando. Cuando esto ocurra, rellene el tanque para que la bomba no se seque.

CÓMO RELLENAR EL TANQUE

Cuando el tanque se vacíe, el producto dejará de funcionar y mostrará un error de nivel bajo de agua. Cuando esto ocurra, rellene el tanque y reinicie el producto. Por favor, siga las instrucciones de uso del producto para saber cómo reiniciarlo después de que se muestre un error de nivel bajo de agua.

LIMPIEZA

Se recomienda limpiar el tanque de agua cada cuatro semanas. Para limpiar el tanque, apague la válvula situada entre el tanque y el recipiente de la bomba. Utilice unas tenacillas para retirar la pinza blanca más cercana al recipiente de la bomba. Cuando haya retirado la pinza podrá retirar el conducto transparente de la válvula. De este modo, podrá retirar el tanque para limpiarlo. Ponga un poco de detergente en el tanque y limpie cuidadosamente todas las superficies con un cepillo suave. Una vez limpio, aclárelo con agua abundante para eliminar todos los restos de detergente.

Antes de limpiar las llamas revise las instrucciones que le vinieron con ese producto.

Información adicional

SERVICIO POSVENTA

Su producto cuenta con una garantía de dos años desde la fecha de compra. Durante estos dos años nos encargaremos de repararle o cambiarle el producto sin coste alguno, siempre que se haya instalado y utilizado según estas instrucciones. Los derechos que le brinda esta garantía se suman a los derechos que le otorga la legislación vigente, que no se verán afectados por esta garantía.

RECICLAJE



Productos eléctricos vendidos dentro de la Unión Europea: cuando finalice la vida útil de un producto eléctrico, no lo deseche con los restos de su hogar. Por favor, reciclelo en los espacios al efecto que tenga disponibles.



Consulte a la autoridad local pertinente o al vendedor del producto cómo puede reciclarlo en su país.

Leia atentamente o presente guia informativo para que possa instalar, utilizar e manter este produto em segurança.

Indicação importante em matéria de segurança

Durante a utilização de aparelhos elétricos, devem ser sempre respeitadas as precauções básicas para reduzir o risco de incêndio, eletrocussão e dano pessoal, nomeadamente:

Se o aparelho estiver danificado, consulte o fornecedor antes da instalação e operação.

Não utilize o aparelho no exterior.

Não utilize nas imediações de uma banheira, chuveiro ou piscina.

Este aparelho pode ser utilizado por crianças a partir dos 8 anos e por pessoas com capacidades físicas, sensoriais ou mentais diminuídas, ou sem experiência e conhecimento, desde que supervisionadas ou instruídas sobre o modo de emprego do aparelho em segurança e compreendam os riscos envolvidos. As crianças não devem brincar com este aparelho. A limpeza e a manutenção do aparelho não podem ser realizadas por crianças sem supervisão.

As crianças com menos de 3 anos devem ser mantidas afastadas do aparelho a menos que vigiadas permanentemente.

As crianças de idade compreendida entre os 3 e os 8 anos apenas podem ligar e desligar o aparelho se este estiver montado ou instalado na sua posição de utilização normal, se estiverem sob vigilância ou tiverem recebido instruções quanto à utilização segura do aparelho e compreendam os riscos envolvidos. As crianças de idade compreendida entre os 3 e os 8 anos não podem ligar, regular ou limpar o aparelho ou realizar qualquer manutenção.

Caso ocorra uma falha, desligue o aparelho.

Desligue o aparelho em caso de não utilização por um período prolongado.

Informações gerais

Utilize apenas água filtrada/descalcificada na bomba.

Desembale o aparelho com cuidado e conserve a embalagem completa para uma eventual utilização futura, por exemplo, em caso de mudança ou de devolução do aparelho ao fornecedor.

Verifique sempre se o aparelho está colocado sobre uma superfície nivelada.

Nota: Quando este aparelho for utilizado num espaço em que o ruído ambiente é muito baixo, poderá ser audível o som correspondente ao funcionamento da bomba. Isto é normal e não é caso para alarme.

O tanque de água, o reservatório, a tampa do reservatório, o tampão do tanque e os filtros de ar devem ser limpos de duas em duas semanas, em especial nas regiões em que a água é calcária.

Instruções de instalação

Esta secção descreve como instalar e preparar a bomba.

Preparativos:

Certifique-se de que retirou todos os elementos da embalagem (leia atentamente todas as etiquetas de aviso) e conserve a embalagem completa para uma eventual utilização futura.

ITENS NECESSÁRIOS ANTES DA INSTALAÇÃO

Tanque de água

O kit da bomba não é fornecido com um tanque de água. Selecione um tanque de água adequado que encaixe no lugar onde escolheu instalar a bomba. Siga as instruções indicadas abaixo quando selecionar o seu tanque.

- Escolha um material apropriado que não reaja com a água. Recomenda-se a escolha de um tanque de plástico comum usado em instalações de canalização.
- O tanque deve ser ventilado e não selado. Isto permitirá que a água possa escoar do tanque.
- Determine as dimensões do tanque para se adequar à instalação. A título de orientação, o produto utilizará cerca de 200 ml de água por hora. Um tanque de 10 l permitirá aproximadamente 50 horas de tempo de funcionamento. Tenha em atenção que isto não prevê qualquer evaporação de água do tanque.
- Escolha um tanque que seja facilmente acessível em termos de limpeza.

Broca

É necessária uma broca para fazer um furo no tanque de água a fim de encaixar a união do tanque. A broca ou a serra de perfuração deve ter um diâmetro de 16-20 mm. Escolha uma broca ou serra de perfuração adequada ao material do tanque.

POSICIONAMENTO DA CAIXA DA BOMBA E DO TANQUE DE ÁGUA

Identifique uma posição adequada para a caixa da bomba e o tanque de água que permita o seguinte:

- Fácil reabastecimento do tanque
- Fácil limpeza do tanque
- 2 m de distância até ao produto
- Futura assistência e manutenção da caixa da bomba
- Distância suficiente para evitar qualquer derrame de água em partes sob tensão

IMPORTANTE: A caixa da bomba deve estar posicionada por baixo da saída do tanque de água (Fig. 1). Isto é para permitir que a bomba seja escorvada com água. Nunca faça funcionar a caixa da bomba sem ligação de água. O tanque e a bomba podem ser posicionados no máximo 2 m abaixo do nível de água do reservatório no produto. Não é recomendável posicionar o tanque acima do produto.

Construa uma base adequada para colocar o tanque de água e posicione a caixa da bomba por baixo da saída do tanque de água. A caixa da bomba pode ser colocada no chão ou montada utilizando as aberturas tipo buraco de fechadura na parte traseira ou lateral da caixa da bomba (Fig. 2). Para utilizar as aberturas tipo buraco de fechadura, aparafuse dois parafusos adequados ao local de instalação, à distância de 90 mm. Deixe os parafusos salientes 5-10 mm e segure a caixa da bomba nos parafusos.

IMPORTANTE: A caixa da bomba deve estar sempre posicionada com os pés virados para baixo. Quando a bomba e o tanque estiverem nas posições finais, podem ser efetuadas as ligações de água e elétricas à caixa da bomba.

LIGAÇÕES DE ÁGUA À CAIXA DA BOMBA

É recomendável que consulte um canalizador qualificado para garantir uma instalação segura e fiável. Siga os passos indicados abaixo para ligar a caixa da bomba ao tanque de água e ao seu produto.

1. Utilizando uma serra de perfuração ou uma broca, abra um buraco com 16-20 mm de diâmetro no tanque de água. Ao abrir o buraco no tanque, certifique-se de perfurar em direção ao fundo do tanque para que possa ser utilizada a máxima quantidade de água disponível no tanque.
2. Remova a porca de plástico da união do tanque de água (Fig. 3.1) e insira a união no orifício do tanque de água. Certifique-se de que o vedante de borracha está localizado fora do tanque de água. Aperte a porca de plástico no interior do tanque.
3. Utilizando um comprimento de 500 mm do tubo transparente (Fig. 3.2), empurre-o totalmente sobre a extremidade denteada da união do tanque de água. Utilizando uma das braçadeiras brancas fornecidas, prenda-a à volta do tubo na extremidade da união.
4. Ligue a extremidade livre do mesmo tubo transparente à válvula da água (Fig. 3.3). Note que a válvula pode ser posicionada em qualquer direção.
5. Ligue a extremidade livre do tubo transparente que sai da caixa da bomba (Fig. 3.4) ao outro lado da válvula da água.
6. Utilizando duas das braçadeiras brancas fornecidas, prenda-as à volta dos tubos em qualquer das extremidades da válvula da água. Certifique-se de que as braçadeiras estão posicionadas de tal modo que não interferem com o funcionamento da válvula.
7. Ligue o tubo azul (Fig. 3.5) fornecido com a caixa da bomba à saída na caixa da bomba. Quando inserir o tubo no encaixe, confirme que entra até ao fundo. Devem ser inseridos no encaixe 12 mm da extremidade do tubo.
8. Ligue a extremidade livre do tubo azul ao filtro de água (Fig. 3.6) que é fornecido com o aparelho. Quando inserir o tubo no filtro, preste atenção ao sentido do fluxo no filtro e certifique-se de que o tubo da caixa da bomba está montado na entrada do filtro.
9. Utilizando uma faca ou lâmina afiada, corte um pedaço do tubo azul (Fig. 3.7) fornecido com o aparelho. Ligue o tubo desde a saída do filtro de água à válvula de esfera e ao filtro de rede (Fig. 3.8) que são fornecidos com o aparelho.

LIGAÇÕES ELÉTRICAS

Ligue uma extremidade do cabo de 2 m fornecido com a bomba à caixa da bomba. (Fig. 4.1)

Ligue a outra extremidade do cabo ao terminal no seu aparelho. (Fig. 4.2)

PRIMEIRA ENTRADA EM FUNCIONAMENTO

Encha o tanque de água e abra a válvula da água entre o tanque e a caixa da bomba. Confirme que a água pode ser vista através do tubo transparente na entrada da caixa da bomba. Note que pode ser necessário remover a saída do tubo azul da caixa da bomba durante breves instantes para que a água possa escoar do tanque para a entrada da bomba. Isto garantirá que a bomba está escorvada. Siga as instruções de utilização fornecidas com o produto no que se refere à primeira entrada em funcionamento.

Funcionamento/manutenção do produto

Uma vez efetuadas as ligações de água e elétricas, a caixa da bomba bombeia água para o produto sempre que este precisar de água. A bomba opera a um nível sonoro bastante reduzido que não deve ser audível durante o funcionamento normal. Consoante o tipo de instalação, o nível sonoro pode ser audível quando o tanque está quase vazio. Nesta altura, o tanque deve ser reabastecido para evitar que a bomba fique seca.

REABASTECIMENTO DO TANQUE DE ÁGUA

Quando o tanque está vazio, o produto deixa de funcionar e será exibido o erro de falta de água. Nesta altura, o tanque pode ser reabastecido e o produto pode ser reiniciado. Siga as instruções de utilização do produto no que diz respeito à reiniciação do produto após um erro de falta de água.

LIMPEZA

É recomendável que o tanque de água seja limpo de quatro em quatro semanas. Para limpar o tanque, feche a válvula entre o tanque e a caixa da bomba. Utilizando um alicate, remova a braçadeira branca que está mais próxima da caixa da bomba. Depois disso, o tubo transparente pode ser removido da válvula e o tanque pode ser retirado para a operação de limpeza. Coloque uma pequena quantidade de detergente no tanque e com uma escova macia limpe com cuidado todas as superfícies do tanque. Depois de limpo, enxague o tanque com água abundante até todos os vestígios de detergente desaparecerem.

Consulte as instruções de utilização fornecidas com a lareira elétrica no que diz respeito à limpeza do próprio produto.

ASSISTÊNCIA PÓS-VENDA

A garantia deste aparelho é válida por dois anos a contar da data de compra. Durante este período, responsabilizamo-nos pela reparação ou troca gratuita deste aparelho, na condição de ter sido instalado e utilizado de acordo com as presentes instruções. Os seus direitos ao abrigo desta garantia acrescem aos direitos estatutários que, por sua vez, não são afetados por esta garantia.

RECICLAGEM



Para aparelhos elétricos vendidos na Comunidade Europeia – Quando chegam ao fim da sua vida útil, os produtos elétricos não devem ser eliminados juntamente com o lixo doméstico. Recicle nos locais apropriados.

■ Contacte as autoridades locais ou o seu revendedor para obter mais informações sobre reciclagem no seu país.

Les nøye gjennom bruksanvisningen slik at du kan installere, bruke og vedlikeholde produktet på en trygg måte.

Viktige sikkerhetsvarsler

Du må alltid overholde grunnleggende forholdsregler ved bruk av elektriske apparater for å redusere faren for brann, elektrisk støt og personskade. Slike forholdsregler inkluderer følgende:

Hvis apparatet er skadet, må du rådføre deg med leverandøren før det monteres og brukes.

Ikke bruk apparatet utendørs.

Ikke bruk apparatet rett i nærheten av et badekar, en dusj eller et svømmebasseng.

Apparatet kan brukes av barn fra 8 år og oppover, samt av personer med reduserte fysiske, sensoriske eller mentale ferdigheter, eller med manglende erfaring og kunnskap, dersom de gis tilsyn eller opplæring i trygg bruk av apparatet og er klar over farene som er involvert. Barn skal ikke leke med apparatet. Rengjøring og vedlikehold skal ikke utføres av barn uten tilsyn.

Barn under tre år må ikke være i nærheten av apparatet, med mindre de er under konstant tilsyn.

Barn mellom 3 og 8 år skal kun slå apparatet av/på, forutsatt at apparatet er plassert eller installert i sin normale, tiltenkte driftsposisjon, og at barnet er under tilsyn eller har mottatt instruksjoner om hvordan apparatet brukes på trygg måte og forstår farene som er involvert. Barn mellom 3 og 8 år skal ikke koble apparatet til et strømuttak, regulere eller rengjøre det, eller foreta vedlikehold på det.

Hvis det oppstår en feil, trekk ut apparatets strømkabel fra veggkontakten.

Trekk ut strømkabelen fra veggkontakten hvis apparatet ikke skal brukes over lengre tid.

Generell informasjon

Bruk kun filtrert/avkalket vann med pumpeutstyret.

Pakk apparatet forsiktig opp og ta vare på emballasjen for eventuell fremtidig bruk, f.eks. hvis du skal flytte eller må returnere apparatet til leverandøren din.

Apparatet må alltid stå på et plant underlag.

Merk: Dersom apparatet brukes på et sted med svært lite bakgrunnsstøy, kan det være du hører en lyd fra pumpen. Dette er helt normalt.

Vanntanken, sumppumpen, sumplokket, tanklokket og luftfiltrene må rengjøres hver 14. dag, spesielt i områder med kalkholdig vann.

Monteringsinstruksjoner

Dette avsnittet beskriver hvordan pumpeutstyret installeres og settes opp.

Før du starter:

Sørg for at all emballasje er fjernet (les nøye igjennom alle varselmerker), og ta vare på emballasjen til fremtidig bruk.

TING DU TRENGER FØR INSTALLASJONEN

Vanntank

Pumpeutstyret leveres ikke med en vanntank. Velg en egnet vanntank som passer der du har valgt å installere pumpeutstyret. Følg retningslinjene nedenfor når du velger vanntank.

- Velg et material som ikke vil reagere med vannet. Vi anbefaler å velge en standardtank i plast som installeres av en rørlegger.
- Tanken må være ventilert og ikke forseglet. Dette gjør at vann kan flyte fra tanken.
- Velg en tankstørrelse som passer installasjonen. Som veiledning; produktet bruker ca. 200 ml vann/time. En tank på 10 liter gir ca. 50 timers driftstid. Husk at dette ikke inkluderer vann som kan fordampe fra tanken.
- Velg en tank med lett tilgang for rengjøring.

Bor

Du vil trenge et bor for å lage et hull i tanken som skotten skal festes i. Boret eller hullsagen må ha en diameter på 16-20 mm. Velg en hullsag eller et bor som passer materialet i tanken.

PLASSERE PUMPEBOKSEN OG VANNTANKEN

Finn en god plassering for pumpeboksen og vanntanken som vil gi følgende:

- Lett ettefylling av tanken
- Lett rengjøring av tanken
- Innenfor to meter fra produktet
- Fremtidig service og vedlikehold av pumpeboksen
- Tilstrekkelig avstand så det ikke søles vann på strømførende deler

VIKTIG: Pumpeboksen må plasseres under utløpet på vanntanken (Fig.1). Pumpen kan da fylles med vann. Obs! La aldri pumpeboksen gå uten vanntilførsel. Tanken og pumpen kan plasseres maks. to meter under vannivået for bunnpannen i produktet. Vi anbefaler ikke å plassere tanken over produktet.

Lag et stativ som vanntanken kan sitte i, og plasser pumpeboksen under utløpet på vanntanken. Pumpeboksen kan plasseres på gulvet eller monteres ved bruk av nøkkelhullsporene på baksiden av pumpeboksen (Fig. 2). For å bruke nøkkelhullsporene, skru to skruer der du vil montere pumpeboksen, 90 mm fra hverandre. La 5-10 mm på hver skrue stikke ut, og heft pumpeboksen på skruene.

VIKTIG: Pumpeboksen skal alltid plasseres med føttene ned. Når pumpen og tanken står der de skal, kan vann og strøm kobles til pumpeboksen.

KOBLE PUMPEBOKSEN TIL VANN

Vi anbefaler at du rådfører deg med en kvalifisert rørlegger for å få en trygg installasjon. Følg trinnene nedenfor for å koble pumpeboksen til vanntanken og produktet ditt.

1. Bruk en hullsag eller et bor til å bore et 16-20 mm hull i vanntanken. Når du borer hull i tanken, pass på at det bores mot bunnen på tanken så mest mulig vann i tanken kan benyttes.
2. Fjern plastmutteren fra skotten (Fig. 3.1), og sett skotten inn i hullet i vanntanken. Sørg for at gummitetningen er plassert på utsiden av vanntanken. Stram plastmutteren på innsiden av vanntanken.
3. Ta det 500 mm lange, gjennomsiktige røret (Fig. 3.2) og skyv det helt over den riflete enden på skotten i vanntanken. Bruk ett av de hvite klipsene som følger med utstyret, og fest det rundt røret på enden av skotten.
4. Fest den løse enden på det samme gjennomsiktige røret til vannventilen (Fig. 3.3). Obs! Ventilen kan plasseres i begge retninger.
5. Fest den løse enden på det gjennomsiktige røret fra pumpeboksen (Fig. 3.4) til den andre enden på vannventilen.
6. Bruk to av de hvite klipsene som følger med utstyret, og fest dem rundt rørene på hver ende av vannventilen. Sørg for at klipsene er plassert sånn at de ikke hindrer ventilens funksjon.
7. Koble det medfølgende blå røret (Fig. 3.5) til utløpet på pumpeboksen. Sørg for at røret skyves helt inn når det monteres. Omtrent 12 mm på enden av røret skal settes inn i montasjen.
8. Skyv den løse enden på det blå røret som følger med apparatet inn i vannfilteret (Fig. 3.6). Når røret settes inn i filteret, legg merke til flytretningen (Flow) på filteret, og sørg for at røret fra pumpeboksen er festet til innløpet på filteret.
9. Bruk en skarp kniv eller et blad til å kutte en lengde av det blå røret (Fig. 3.7) som følger med apparatet. Fest røret fra utløpet på vannfilteret til kuleventilen og nettfileret (Fig. 3.8) som følger med apparatet.

KOBLE TIL STRØM

Koble den ene enden på den to meter lange kabelen som følger med pumpeutstyret til pumpeboksen. (Fig 4.1)
Koble den andre enden på kabelen til kontakten på apparatet ditt. (Fig 4.2)

FØRSTE OPPSTART

Fyll tanken med vann, og åpne vannventilen mellom tanken og pumpeboksen. Kontroller at vann kan ses gjennom det gjennomsiktige røret ved inntaket på pumpeboksen. Obs! Det kan være du må fjerne det blå utløpsrøret fra pumpeboksen et øyeblikk, så vann kan flyte fra tanken og inn i pumpeinnløpet. Dette gjør at pumpen fylles med vann. Følg instruksjonene som fulgte med produktet om hvordan produktet skal startes første gang.

Bruke produktet/vedlikehold

Når vann og strøm er tilkoblet, vil pumpeboksen pumpe vann til produktet når det har behov for vann. Pumpen har et forholdsvis lavt lydnivå og skal derfor ikke høres under normal drift. Det kan være du vil høre en lyd når tanken begynner å gå tom for vann, avhengig av installasjonen. Tanken skal da etterfylles for å forhindre at pumpen går tørr.

ETTERFYLLE VANNTANKEN

Når tanken er tom vil produktet slutte å virke og en feilmelding om lite vann vil vises. Tanken må da etterfylles og produktet tilbakestilles. Følg instruksjonene til produktet om å tilbakestille det når det er vist en feilmelding om lite vann.

RENGJØRING

Vi anbefaler at vanntanken rengjøres hver fjerde uke. For å rengjøre tanken, steng ventilen mellom tanken og pumpeboksen. Bruk en tang til å fjerne det hvite klipset nærmest pumpeboksen. Når klipset er fjernet, kan det gjennomsiktige røret fjernes fra ventilen. Tanken kan deretter tas ut for å rengjøres. Hell litt oppvaskmiddel i tanken, og bruk en myk børste til å rengjøre alle overflatene i tanken forsiktig. Når tanken er grundig rengjort, skyll den med rent vann for å fjerne såperester.

Se bruksanvisningen som fulgte med flammeproduktet for instruksjoner om å rengjøre selve produktet.

SERVICE ETTER SALG

Produkter har en garanti på to år fra kjøpsdatoen. I løpet av denne perioden vil vi reparere eller erstatte produktet gratis, så lenge det er installert og brukt i samsvar med disse instruksjonene. Rettighetene du har under denne garantien er i tillegg til dine lovfestede rettigheter, som ikke påvirkes av denne garantien.

GJENBRUK



For elektriske produkter som er solgt i EU - Et elektrisk produkt som ikke lenger kan brukes må ikke kastes sammen med vanlig husholdningsavfall. Lever inn produktet på en gjenvinningsstasjon. Kontroller med de lokale myndighetene eller forhandleren din for råd om gjenvinning der du bor.

Ürününüzü güvenli bir şekilde kurmak, kullanmak ve bakımını yapmak için lütfen bu bilgi kılavuzunu dikkatli bir şekilde okuyun.

Önemli Güvenlik Tavsiyesi

Elektrikli cihazları kullanırken yangın, elektrik çarpması ve yaralanma risklerini azaltmak için her zaman aşağıdakileri içeren temel önlemler alınmalıdır:

Cihaz, hasar görmüşse montaj ve çalıştırma için tedarikçi ile iletişime geçin.

Dış mekanlarda kullanmayın.

Banyo, duş veya yüzme havuzunun yakın çevresinde kullanmayın.

Cihaz 8 yaş ve üzeri çocuklar ve fiziksel, algısal veya zihinsel beceri kaybı veya deneyim ve bilgi eksikliği olan kişiler tarafından yalnızca gözetim altında veya cihazın güvenli şekilde kullanımı hakkında gerekli talimatlar alındıktan ve ilişkili tehlikeler anlaşıldıktan sonra kullanılabilir. Çocuklar cihazla oynamamalıdır. Temizlik ve bakım işlemleri tek başlarına çocuklar tarafından gerçekleştirilmemelidir.

3 yaşından küçük çocukların tek başlarına cihaza yaklaşmalarına izin verilmemelidir.

3 ila 8 yaş arasındaki çocukların cihazı tek başlarına kullanmalarına izin verilmemeli ve cihazı kullanmalarına yalnızca cihaz güvenli çalışma konumuna yerleştirilmiş veya monte edilmiş haldeyken ve çocuklara cihazın güvenli bir şekilde kullanımı hakkında gerekli talimatlar ve cihazla ilişkili tehlikeler tam olarak anlatıldıktan sonra izin verilmelidir. 3 ila 8 yaş arasındaki çocuklar cihazı fişe takmamalı, cihazın ayarlarıyla oynamamalı ve cihazı temizlememeli veya cihazda kullanıcı bakımı gerçekleştirmemelidir.

Arıza halinde cihazın fişini çekin.

Cihazın uzun süre gerekli olmayacağı durumlarda cihazın fişini çekin.

Genel Bilgiler

Pompa aksesuarı ile yalnızca filtrelenmiş/kireçsiz su kullanın.

Isıtıcıyı ambalajından dikkatli bir şekilde çıkarın ve ambalajı gelecekte taşınma veya ısıtıcıyı tedarikçinize iade etme durumlarında kullanmak üzere saklayın.

Cihazın her zaman düz bir zemin üzerinde durduğundan emin olun.

Lütfen dikkat: Arka plan gürültüsünün çok düşük olduğu ortamlarda kullanıldığında pompanın çalışmasından kaynaklı bir ses duyulabilir. Bu normaldir ve endişe edilecek bir durum değildir.

Su deposu, hazne, hazne kapağı ve hava filtreleri özellikle suyun sert olduğu bölgelerde her 2 haftada bir temizlenmelidir.

Montaj Talimatları

Bu bölümde pompa aksesuarının nasıl monte edileceği ve ayarlanacağı açıklanmıştır.

Başlamadan önce:

Tüm ambalaj içeriğinin çıkarıldığından emin olun (uyarı etiketlerini dikkatlice okuyun) ve ambalajı gelecekte kullanmak üzere saklayın.

MONTAJDAN ÖNCE GEREKLİ ÖĞELER

Su Deposu

Pompa aksesuar kiti su deposuyla birlikte temin edilmez. Lütfen pompa aksesuarını monte etmek için seçtiğiniz konuma tam olarak oturacak uygun bir su deposu seçin. Deponuzu seçerken lütfen aşağıdaki kılavuzları takip edin.

- Suyla reaksiyona girmeyecek uygun bir malzeme seçin. Su tesisatlarında kullanılan standart bir plastik depo seçilmesi tavsiye edilir.
- Depo havalandırılmalı olmalı ve hava geçirmez biçimde kapatılmamış olmalıdır. Bu, suyun depodan akmasına olanak tanıyacaktır.
- Tesisata uygun bir depo boyutu seçin. Genel olarak ürün saatte yaklaşık 200 ml su kullanacaktır. 10L'lik bir depo ürünün yaklaşık 50 saat boyunca çalışmasını sağlayacaktır. Lütfen bu hesaplama depodan buharlaşabilecek suyun dahil edilmediğine dikkat edin.
- Temizlik için kolayca erişilebilecek bir depo seçin.

Matkap

Depo adaptörünü oturtmak amacıyla su deposunda bir delik açmak için bir matkap gerekmektedir. Matkap ucunun veya delik testeresinin çapı 16-20mm olmalıdır. Lütfen kullanılan deponun malzemesine uygun bir delik testeresi veya matkap ucu seçin.

POMPA KUTUSUNUN VE SU DEPOSUNUN KONUMLANDIRILMASI

Pompa kutusu ve su deposu için aşağıdakilere olanak tanıyacak uygun bir konum belirleyin:

- Deponun kolayca doldurulması
- Deponun kolayca temizlenmesi
- Üründen en fazla 2m uzaklıkta
- Pompa kutusunun gelecekte servisi ve bakımı
- Suyun elektrik yüklü parçalara sıçramasını önlemek için yeterli mesafede

ÖNEMLİ: Pompa kutusu su deposu çıkış seviyesinin altına konumlandırılmalıdır (Şek. 1). Bu, pompanın suyla dolmasına olanak tanıyacaktır. Pompa kutusunu su bağlantısı olmadan kesinlikle çalıştırmayın. Depo ve pompa, ürünün içindeki haznenin su seviyesinin en fazla 2m altına konumlandırılabilir. Deponun ürün seviyesini üzerinde konumlandırılması tavsiye edilmez.

Su deposunun üzerine oturacağı uygun bir stant kurun ve pompa kutusunu su deposu çıkışı seviyesinin altına konumlandırın. Pompa kutusu zemin üzerine yerleştirilebilir veya pompa kutusunun arkasında veya yan tarafında bulunan anahtar delikleri kullanılarak herhangi bir yere monte edilebilir (Şek. 2). Anahtar deliklerini kullanmak için montaj yerine birbirinden 90mm uzaklıkta olacak şekilde iki uygun vida takın. Vidaları her vidanın başı 5-10mm dışarıda kalacak şekilde takın ve pompa kutusunu vidalara asın.

ÖNEMLİ: Pompa kutusu her zaman ayakları aşağı doğru bakacak şekilde konumlandırılmalıdır. Pompa ve depo nihai konumlarına yerleştirildiğinde pompa kutusunun su ve elektrik bağlantıları yapılabilir.

POMPA KUTUSU SU BAĞLANTILARININ YAPILMASI

Güvenli ve emniyetli bir montaj için kalifiye bir tesisatçıya danışılması tavsiye edilir.

Pompa kutusunu su deposuna ve ürününüze bağlamadan önce aşağıdaki adımları takip edin.

1. Bir delik testeresi veya matkap kullanarak su deposunda 16-20mm çapında bir delik açın. Depoda delik açarken depodaki maksimum su miktarının kullanılabilmesi için deliğin deponun tabanına doğru açıldığından emin olun.
2. Su deposu adaptöründeki (Şek. 3.1) plastik somunu çıkarın ve adaptörü su deposundaki deliğe takın. Lastik contanın su deposunun dış kısmında kaldığından emin olun. Plastik somunu deponun içinden sıkın.
3. 500mm uzunluğunda şeffaf bir boruyu (Şek. 3.2) su deposu adaptörünün boğumlu ucuna sonuna kadar iterek takın. Adaptörün ucundaki boruya ürünle birlikte gelen beyaz klipslerden birini takın.
4. Şeffaf borunun boştaki diğer ucunu su valfine (Şek. 3.3) bağlayın. Valf istenilen yönde konumlandırılabilir.
5. Şeffaf borunun pompa kutusundan gelen boştaki ucunu (Şek. 3.4) su valfinin diğer tarafına bağlayın.
6. Su valfinin her iki ucundaki borulara ürünle birlikte gelen beyaz klipslerden takın. Klipslerin valfin çalışmasını engellemeyecek şekilde konumlandırıldığından emin olun.
7. Pompa kutusu ile birlikte gelen mavi boruyu (Şek. 3.5) pompa kutusundaki çıkışa bağlayın. Boruyu bağlantı parçasına takarken sonuna kadar ittiğinizden emin olun. Borunun yaklaşık 12mm'si bağlantı parçasına geçirilmelidir.
8. Mavi borunun boştaki ucunu cihazla birlikte gelen su filtresine (Şek. 3.6) bağlayın. Boruyu filtreye takarken filtrenin üzerindeki akış yönüne dikkat edin ve pompa kutusundan gelen borunun filtre girişine takıldığından emin olun.
9. Keskin bir bıçak veya maket bıçağı kullanarak cihazla birlikte gelen mavi borudan bir parça kesin (Şek. 3.7). Su filtresi çıkışından gelen boruyu cihazla birlikte gelen bilyeli valfe ve ince gözenekli filtreye (Şek. 3.8) bağlayın.

ELEKTRİK BAĞLANTILARININ YAPILMASI

Pompa aksesuarıyla birlikte gelen 2m'lik kablunun bir ucunu pompa kutusuna bağlayın. (Şek. 4.1)

Kablunun diğer ucunu cihazınızdaki terminale bağlayın. (Şek. 4.2)

ÜRÜNÜN İLK DEFA ÇALIŞTIRILMASI

Depoyu suyla doldurun ve depo ve pompa kutusu arasındaki su valfini açın. Pompa kutusunun giriş kısmında şeffaf borunun içinde su görüldüğünden emin olun. Suyun depodan pompa girişine akmasını sağlamak için mavi çıkış borusunu pompadan kısa süreliğine çıkarmanız gerekebilir. Bu, pompanın suyla dolmasını sağlayacaktır. Ürünün ilk defa çalıştırılması ile ilgili olarak lütfen ürünle birlikte gelen kullanıcı talimatlarını takip edin.

Ürünün Çalıştırılması / Bakımı

Su bağlantıları ve elektrik bağlantıları yapıldıktan sonra ürün her suya ihtiyaç duyduğunda pompa kutusu ürüne su pompalayacaktır. Pompa görece düşük bir gürültü seviyesinde çalışır ve bu ses normal çalışma sırasında duyulmamalıdır. Özel montaj şekillerine bağlı olarak depo boşalırken bir miktar ses duyulabilir. Bu noktada, pompanın kuru çalışmasını önlemek için depo yeniden doldurulmalıdır.

SU DEPOSUNUN YENİDEN DOLDURULMASI

Depo boşaldığında ürün çalışmayı durduracak ve düşük su hatası görüntülenecektir. Bu noktada depo yeniden doldurulabilir ve ürün sıfırlanabilir. Düşük su hatasından sonra ürünün sıfırlanması ile ilgili olarak lütfen ürünün kullanıcı talimatlarını takip edin.

TEMİZLİK

Su deposunun her dört haftada bir temizlenmesi tavsiye edilir. Depoyu temizlemek için depo ve pompa kutusu arasındaki valfi kapatın. Bir pense kullanarak pompa kutusuna en yakın konumdaki beyaz klipsi çıkarın. Klips çıkarıldıktan sonra şeffaf boru valften ayrılabilir. Ardından depo temizlik için çıkarılabilir. Depoya az miktarda yıkama sıvısı koyun ve yumuşak bir fırça kullanarak deponun içindeki tüm yüzeyleri nazikçe temizleyin. Temizlendikten sonra tüm yıkama sıvısı kalıntılarını temizlemek için depoyu temiz suyla iyice durulayın.

Ürünün kendisinin temizlenmesi ile ilgili talimatlar için lütfen alev etkili ürün ile birlikte gelen kullanıcı talimatlarına bakın.

SATIŞ SONRASI SERVİS

Ürününüz satın alma tarihinden itibaren iki yıl garanti kapsamındadır. Bu süre içinde, bu ürünü burada verilen talimatlara uygun şekilde kurulması ve çalıştırılması halinde ücretsiz olarak onarmayı veya değiştirmeyi taahhüt ediyoruz. Bu garanti kapsamındaki haklarınız, bu garantiden etkilenmeyecek olan yasal haklarınıza ek olarak verilmiştir.

GERİ DÖNÜŞTÜRME



Avrupa Topluluğu'nda satılan elektrikli ürünler için - Elektrikli ürünler faydalı kullanım ömürleri sonunda ev tipi atıklarla birlikte atılmamalıdır. Lütfen geri dönüşüm tesislerine teslim edin. Ülkenizde geçerli olan geri dönüşüm tavsiyeleri için Yerel Yetkili Makam veya ürünü satın aldığınız satıcı ile iletişime geçin.