

Danville Black | Brass antique

230V/50Hz | 200 Watt

Experience Better Living



Freestanding



Insert moderne avec un effet flamme 3D et des bûches incandescentes qui ne cessent de fasciner. Disponible en deux finitions pour créer votre style personnel : noir intense ou laiton classique. Ce foyer est d'autant plus attrayant grâce à sa télécommande et son chauffage.

- Insert pour foyer standard
- Style contemporain, finition noir/ laiton intense
- Effet bûches incandescentes pour plus d'authenticité
- Thermostat rotatif pour contrôler la température



Cheminée unilatérale



Surprenant par l'effet de flamme flottante et fumée et variable intensité de la flamme



Parce que les flammes ne donnent pas de chaleur, 365 jours à profiter des charmes d'une cheminée.



Optimyst technologie de la flamme, motifs de flammes dus à la vapeur d'eau froide.



Chauffage puissant assisté par ventilateur par élément de sécurité qui fournit un chauffage supplémentaire à la demande



Assis sur le canapé en contrôlant toutes les fonctions de la cheminée



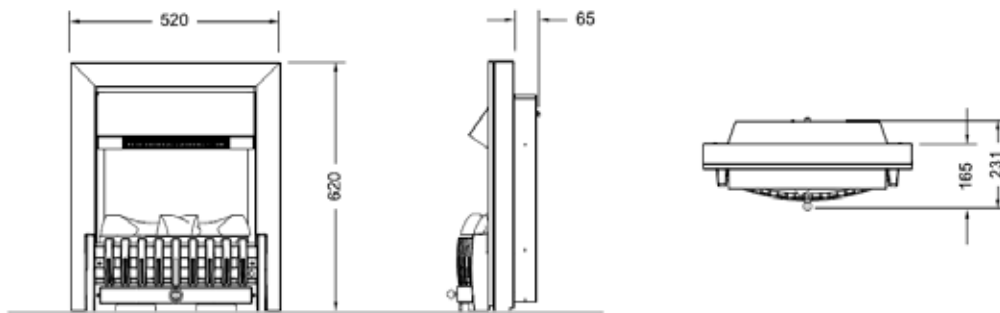
Facile à connecter à une prise standard pour l'ambiance de votre intérieur

Danville Black | Brass antique

230V/50Hz | 200 Watt

Experience Better Living

Dimensions



Caractéristiques

DÉTAILS TECHNIQUES	Danville Noir	Danville Brass
Système de feu	Optimyst®	Optimyst®
Référence d'article	202550	202536
Code EAN	5011139202550	5011139202536
Modèle	Freestanding	Freestanding
Vue sur le feu	1 face	1 face
Couleur	Noir	Laiton
Décoration / lit de combustion	Jeu de bûches	Jeu de bûches
Dimensions vue sur le feu (LxH) (cm)	32x24	32x24
Dimensions externes LxHxP (cm)	52x62x23,1	52x62x23,1
Production de chaleur	Oui	Oui
Thermostat	Oui	Oui
Télécommande	Oui	Oui
Contrôle manuel possible sur le foyer oui / non	Oui	Oui
Module d'éclairage	Halogène	Halogène
Module sonore	Non	Non
Réglages effets couleur	Non	Non
Réglage de chauffe 1 en W	1000	1000
Réglage de chauffe 2 en W	2000	2000
Fonctionnement flamme seule en W	200	200
Consommation max.	2000	2000
Tension / Fréquence électrique	230V/50Hz	230V/50Hz
Poids du produit en kg	16,5	16,5
Longueur du cordon	1,5 m	1,5 m
Garantie	2 ans	2 ans

