

Danville Black | Brass antique

230V/50Hz | 200 Watt

Experience Better Living



Een moderne haard met een 3D vlameffect en gloeiende houtblokken die je blijven fascineren. Verkrijgbaar in twee verschillende designs om je eigen stijl mee te creëren: krachtig zwart of klassiek koper. De afstandsbediening en verwarming maken deze haard nóg aantrekkelijker.

- Inbouwhaard ontworpen voor standaard haard
- Eigentijdse styling met krachtige zwarte/koper afwerking
- Gloeibed met effect voor extra authenticiteit
- Draaithermostaat voor temperatuurregeling



Eenzijdige sfeerhaard



Verrassend door het zwevende vlam- en dampeffect en variabele vlamintensiteit



Omdat de vlammen geen hitte afgeven, 365 dagen per jaar genieten van de charme van een open haard



Optimyst vlamtechnologie, vlampatronen door koude waterdamp



Krachtige door ventilator aangestuurde verwarming door veilig element dat on demand aanvullende verwarming biedt



Vanuit de luie stoel de controle over alle functies van de haard



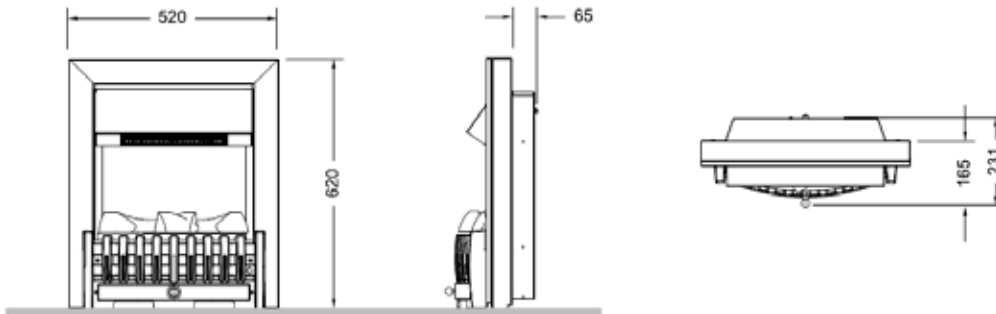
Eenvoudig aan te sluiten op een standaard stopcontact voor directe sfeer

Danville Black | Brass antique

230V/50Hz | 200 Watt

Experience Better Living

Afmetingen



Specificaties

TECHNISCHE DETAILS	Danville Black	Danville Brass
Vuursysteem	Optimyst®	Optimyst®
Artikelnummer	202550	202536
EAN code	5011139202550	5011139202536
Model	Freestanding	Freestanding
Zicht op het vuur	Front	Front
Kleur	Zwart	Koper
Decoratie / vuurbed	Houtset	Houtset
Vuurbeeld (BxH) in cm	32x24	32x24
Buitenmaten BxHxD in cm	52x62x23,1	52x62x23,1
Warmteafgifte	Ja	Ja
Verwarmingselement	Ja	Ja
Afstandsbediening	Ja	Ja
Handmatige bediening direct bij de haard mogelijk ja / nee	Ja	Ja
Lampmodule	Halogeen	Halogeen
Geluidsmodule	Nee	Nee
Instellingen kleureffecten	Nee	Nee
Warmte-instelling 1 in W	1000	1000
Warmte-instelling 2 in W	2000	2000
Alleen vlamwerking in W	200	200
Max. verbruik	2000	2000
Spanning/elektrische frequentie	230V/50Hz	230V/50Hz
Productgewicht in kg	16,5	16,5
Kabellengte	1,5 m	1,5 m
Garantie	2 jaar	2 jaar

