

Danville Black I Brass antique

230V/50Hz | 200 W

Experience Better Living



Nowoczesny kominek do zabudowy z efektem płomienia 3D oraz żarzącymi się polanami, które nie przestają fascynować swoim naturalnym urokiem. Obudowa w kolorze głębokiej czerni umożliwia wkomponowanie kominka w styl każdego wnętrza. Pilot zdalnego sterowania oraz moduł grzewczy dodatkowo uatrakcyjnają jego użytkowanie.

- Model przeznaczony do zabudowy we wnęce standardowego kominka
- Nowoczesna, stylowa obudowa w kolorze głębokiej czerni lub mosiądzu
- Realistyczne polana dodają palenisku autentyczności
- Termostat obrotowy umożliwiający regulację temperatury



1-stronny



Realistyczny efekt lekko unoszących się płomieni oraz smug dymu o zmiennej intensywności.



Efekt płomienia nie generuje ciepła, dzięki czemu można korzystać z uroku ognia płonącego w kominku 365 dni w roku.



Technologia Optimyst tworzy trójwymiarowy efekt płomienia przy użyciu zimnej pary wodnej.



Wydajny, bezpieczny w użytkowaniu termowentylator zapewnia dodatkową funkcję grzania.



Steruj wszystkimi funkcjami kominka nie wstając z wygodnej kanapy.



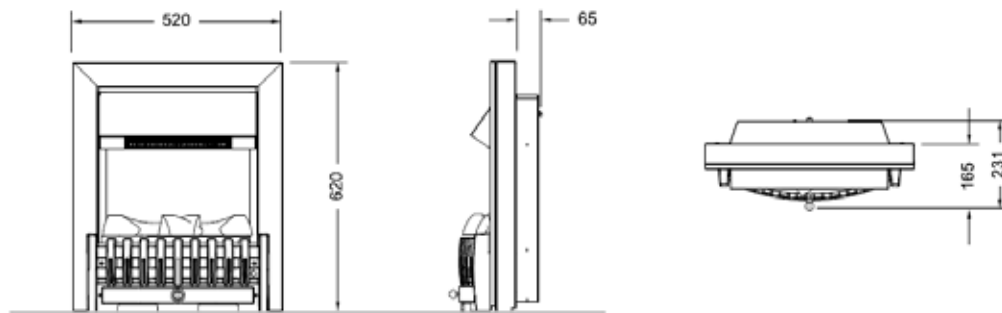
Wystarczy tylko podłączyć do gniazdka, aby w mgnieniu oka stworzyć przytulną atmosferę.

Danville Black I Brass antique

230V/50Hz | 200 W

Experience Better Living

Wymiary zewnętrzne produktu



Specyfikacja

SZCZEGÓŁY TECHNICZNE	Danville Czarny	Danville Brass
Efekt płomienia	Optimyst®	Optimyst®
Nr katalogowy	202550	202536
Kod EAN	5011139202550	5011139202536
Model	Wkład kominkowy	Wkład kominkowy
Widok na palenisko	1-stronny	1-stronny
Kolor	Czarny	Miedziany
Dekoracja paleniska	Płonące polana	Płonące polana
Wymiary paleniska (szer. x wys.) [cm]	32x24	32x24
Wymiary zewnętrzne (szer. x wys. x gł.) [cm]	52x62x23,1	52x62x23,1
Funkcja grzewcza	Tak	Tak
Termostat	Tak	Tak
Pilot zdalnego sterowania	Tak	Tak
Dodatkowe sterowanie manualne	Tak	Tak
Podświetlenie	Halogenowe	Halogenowe
Efekty dźwiękowe	Nie	Nie
Efekty kolorystyczne	Nie	Nie
Grzanie, moc w trybie 1 [W]	1000	1000
Grzanie, moc w trybie 2 [W]	2000	2000
Zużycie energii przez efekty optyczne [W]	200	200
Maks. zużycie energii [W]	2000	2000
Napięcie / częstotliwość	230V/50Hz	230V/50Hz
Masa produktu [kg]	16,5	16,5
Długość kabla zasilającego	1,5 m	1,5 m
Gwarancja	2 lata	2 lata

